

**Strahlführungsoptimierung des optischen
Systems der M7
Synchrotronlicht-Diagnosebeamline an ELSA**

Axel Spreitzer

Bachelorarbeit in Physik
angefertigt im Physikalischen Institut

vorgelegt der
Mathematisch-Naturwissenschaftlichen Fakultät
der
Rheinischen Friedrich-Wilhelms-Universität
Bonn

Juli 2020

Ich versichere, dass ich diese Arbeit selbstständig verfasst und keine anderen als die angegebenen Quellen und Hilfsmittel benutzt sowie die Zitate kenntlich gemacht habe.

Bonn, 29.07.2020
Datum


Unterschrift

1. Gutachter: Prof. Dr. Klaus Desch
2. Gutachter: Prof. Dr. Hartmut Schmieden

Inhaltsverzeichnis

1	Einleitung	1
2	Physikalische Grundlagen	3
2.1	Optik	3
2.1.1	Geometrische Optik	3
2.2	Synchrotronstrahlung	4
2.2.1	Winkelverteilung und Strahlungsspektrum	5
2.2.2	Spektrum der Synchrotronstrahlung	5
2.2.3	Winkelverteilung des sichtbaren Bereichs	6
2.3	Streak-Kamera	7
3	M7 Synchrotronlicht-Diagnoseplatz	9
3.1	Abbildende Optik	9
3.1.1	Abbildungsmaßstab	10
3.1.2	Horizontale und vertikale Abbildung	11
3.2	Steuerung und Automatisierung der Optomechanik	12
3.2.1	Linsenpositionierung	12
3.2.2	Spiegelausrichtung	15
3.2.3	Verteiler- und Versorgungsplatine	16
3.3	Optische Diagnosegeräte	18
4	Funktionalität der Beamline	21
4.1	Automatisierte Strahlausrichtung	21
4.2	Optimierte Linsenpositionierung	23
4.3	Automatisierte Justage der Optik	24
4.3.1	Automatisierte Herstellung der Parallelität	24
4.3.2	Automatisierte Fokussierung auf die Kamera	25
5	Diskussion und Ausblick	29
	Literatur	31
A	Vorbereitete Elemente	33
A.1	Bestückte Verteiler- und Versorgungsplatine	33
A.2	Vorbereitetes ELSA-Kontrollsystem Menü	34
	Abbildungsverzeichnis	35

Einleitung

Das Physikalische Institut der Bonner Universität betreibt mit der Elektronen-Stretcher-Anlage ELSA eine dreistufige Beschleunigeranlage, die einen Strahl polarisierter oder unpolarisierter Elektronen zur Verfügung stellt [1][2]. Nach dem Durchlaufen eines Linearbeschleunigers (LINAC) und des Booster-Synchrotrons erreichen die Elektronen im Stretcherring eine variable Energie von bis zu 3,5 GeV und können zu drei Experimentierplätzen extrahiert werden.

Der Synchrotronlicht-Diagnoseplatz am Ablenkmagneten 7 (M7) bietet am ELSA Speicherring (siehe Abb. 1.1) umfangreiche Möglichkeiten zur optischen Strahldiagnose mit der Option einzelne zirkulierende Pakete des Elektronenstrahls visuell aufzulösen. Dadurch können im Beschleunigerbetrieb wichtige Strahlparameter erfasst und ausgewertet werden. Die verwendete Optik nutzt den sichtbaren Teil der Synchrotronstrahlung und bildet den Elektronenstrahl durch einen vertikal und einen horizontal orientierten Photonenstrahl auf einem Kamerasystem ab. Im laufenden Betrieb steht die Diagnoseoptik innerhalb eines Strahlenschutz-Sperrbereichs, was die Fernsteuerungsmöglichkeit wichtiger Komponenten notwendig macht. Im Rahmen dieser Arbeit wurde die bereits existierende Automatisierung und Fernsteuerung der motorisierten optomechanischen Bauteile des Diagnoseplatzes von einer speicherprogrammierbaren Steuerung (SPS) vollständig auf einen Raspberry Pi Einplatinencomputer (RPi) portiert und darüber hinaus erweitert. Dafür wurde die gesamte Elektronik als Schnittstelle zwischen dem RPi und den zu automatisierenden Elementen im Rahmen dieser Arbeit so konstruiert, dass im experimentellen Betrieb eine möglichst einfache Ansteuerung über eigene Software, sowie die Anbindung an das ELSA-Kontrollsystem möglich ist. Die entwickelten Platinen gewährleisten eine modulare Verwendung und bieten die Möglichkeit zur Nutzung anderer optischer Aufbauten im Laborbestand. Die softwareseitige Ansteuerung erfolgt über die Programmiersprache *Python*. Damit wurden Routinen implementiert, die im Vergleich zur bisherigen Ansteuerung auch automatisierte Justage und Optimierung der Optik im laufenden Betrieb erlauben. Die für den Diagnosebetrieb wichtige Positionierung des horizontal und vertikal orientierten Bildes kann nun durch Definition der Zielposition vollständig automatisiert erfolgen. Zur Positionsbestimmung der Photonenstrahlen dient eine neu installierte CCD-Kamera, die sichere Justageroutinen und Optimierungen im ausgeschalteten Zustand der empfindlichen Streak-Kamera ermöglicht. Die zur Verfügung stehende *Python*-Schnittstelle des Kontrollsystems wurde für den Informationsaustausch zwischen RPi und dem Kontrollsystem getestet und genutzt. Da zum Zeitpunkt dieser Arbeit an ELSA Wartungsarbeiten stattfanden und keine Synchrotronstrahlung zur Verfügung stand, wurde zu Testzwecken auf verschiedene Justagelichtquellen zurückgegriffen.

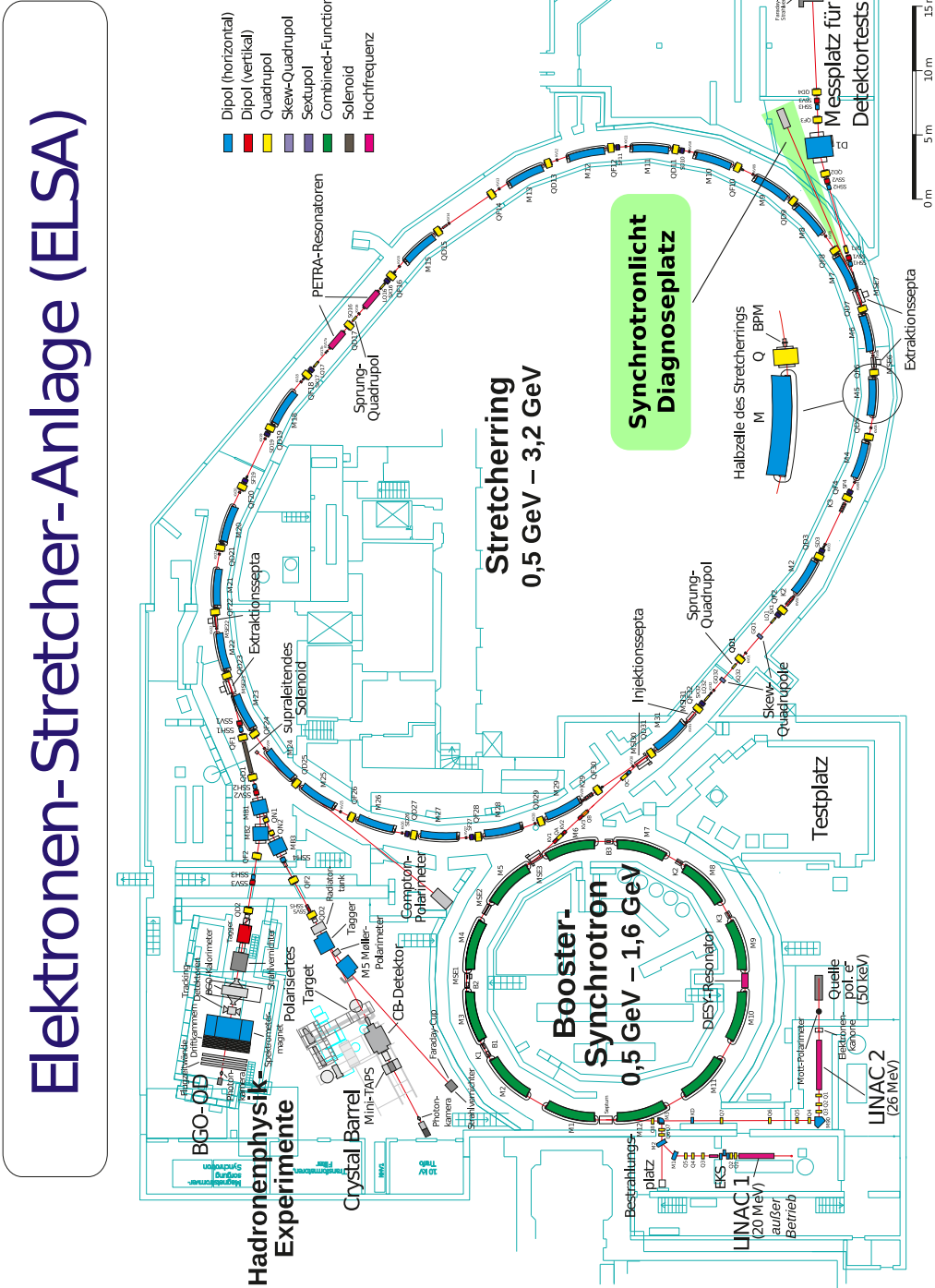


Abbildung 1.1: Grundriss des Teilchenbeschleunigers ELSA. Der Synchrotronlicht-Diagnoseplatz am Ablenkmagneten M7 ist grün hinterlegt.

Physikalische Grundlagen

Ausgewählte physikalische Grundlagen, die für den Aufbau, die Konstruktion der Strahlführung und für Testmessungen wichtig sind, werden im folgenden Kapitel näher erläutert.

2.1 Optik

2.1.1 Geometrische Optik

Im Rahmen der geometrischen Optik wird Licht in homogenen Medien als sich gradlinig ausbreitende Strahlen betrachtet. Auf Grundlage des FERMATSCHEN Prinzips verhalten sie sich an Grenzflächen gemäß dem SNELLIUSSCHEN Brechungsgesetz

$$n_1 \sin \delta_1 = n_2 \sin \delta_2, \quad (2.1)$$

wobei n_1 und n_2 die Brechungsindizes der jeweiligen Medien und δ_1 sowie δ_2 die Winkel¹ des einfallenden und gebrochenen Strahls sind. Die Gültigkeit der geometrischen Optik setzt voraus, dass die Abmessungen der verwendeten Elemente im Vergleich zur Wellenlänge λ groß sind.

Eine der wichtigsten Anwendungen der Optik ist die Abbildung an einer Linse. Als Grundregeln der geometrischen Optik gelten:

- Strahlen parallel zur optischen Achse werden in den Brennpunkt fokussiert.
- Ein Strahl, der die Linse aus dem Brennpunkt erreicht, verlässt sie parallel zur optischen Achse.
- Strahlen, die den Mittelpunkt der Linse durchqueren, werden nicht gebrochen.

Aus geometrischen Überlegungen folgt für den Zusammenhang der Brennweite f , der Gegenstandsweite g und der Bildweite b die Abbildungsgleichung

$$\frac{1}{f} = \frac{1}{g} + \frac{1}{b}. \quad (2.2)$$

¹ In Relation zum Lot.

Unter Verwendung des Strahlensatzes kann die Vergrößerung M durch das Verhältnis

$$M = \frac{B}{G} = \frac{b}{g} \quad (2.3)$$

mit der Bild- und Gegenstandsgröße B und G ausgedrückt werden.

2.2 Synchrotronstrahlung

Die fundamentalen Regeln der Elektrodynamik besagen, dass beschleunigte Ladung Energie in Form von elektromagnetischen Wellen abstrahlt. Für den Fall nicht relativistischer Geschwindigkeiten formulierte LARMOR bereits 1897 für die abgestrahlte Leistung P_γ beschleunigter Teilchen mit Impuls $\vec{p} = m \cdot \vec{v}$ und Ladung e [3]

$$P_\gamma = \frac{e^2}{6\pi\epsilon_0 m^2 c^3} \left(\frac{d\vec{p}}{dt} \right)^2, \quad (2.4)$$

wobei ϵ_0 die Dielektrizitätskonstante des Vakuums ist. Bei der physikalischen Behandlung von Teilchenbeschleunigern sind Geschwindigkeiten in der Größenordnung der Lichtgeschwindigkeit von Interesse. Für diese Betrachtung muss Gleichung (2.4) in die LORENTZ-invariante Form überführt werden [4, Abs. 2.1]

$$P_s = \frac{e^2 c}{6\pi\epsilon_0 (m_0 c^2)^2} \left[\left(\frac{d\vec{p}}{d\tau} \right)^2 - \frac{1}{c^2} \left(\frac{dE}{d\tau} \right)^2 \right], \quad \text{mit } d\tau = \frac{1}{\gamma} dt, \quad (2.5)$$

wobei γ dem relativistischen LORENTZ Faktor und m_0 der Ruhemasse des beschleunigten Teilchens entsprechen. Für eine Beschleunigung orthogonal zur Bewegungsrichtung, wie sie beispielsweise in den Ablenkmagneten eines Kreisbeschleunigers zu finden ist, berechnet sich der Leistungsverlust aufgrund von Synchrotronstrahlung für ultrarelativistische Teilchen zu [4]

$$P_s = \frac{e^2 c}{6\pi\epsilon_0 (m_0 c^2)^4} \frac{E^4}{R^2}, \quad (2.6)$$

mit dem Bahnradius R des beschleunigten Teilchens. Durch die Proportionalität zu $1/m_0^4$ wird ersichtlich, dass die Strahlungsverluste insbesondere für Elektronen² eine ausschlaggebende Rolle einnehmen. Der Energieverlust ΔE eines Teilchens pro Umlauf in einem Synchrotron berechnet sich zu

$$\Delta E = \oint P_s dt = P_s t_b = P_s \frac{2\pi R}{c}, \quad (2.7)$$

mit dem Leistungsverlust aus Gleichung (2.6) und der Zeit t_b , die sich das Teilchen tatsächlich im Ablenkmagneten aufhält. Dieser Energieverlust durch Abstrahlung muss durch Beschleunigungsstrukturen ausgeglichen werden.

² Zum Beispiel im Vergleich zu Protonen: $\left(\frac{m_p c^2}{m_e c^2} \right)^4 = 1,13 \cdot 10^{13}$, mit $m_p c^2 = 938,19 \text{ MeV}$ und $m_e c^2 = 0,511 \text{ MeV}$ [5].

2.2.1 Winkelverteilung und Strahlungsspektrum

Im Ruhesystem K' eines relativistischen Elektrons entspricht die Winkelverteilung der Synchrotronstrahlung, der eines HERTZSCHEN Dipols. In dem System K' (Abb. 2.1, links) erfährt das Elektron eine Beschleunigung entlang der x' -Achse. Um nun die Ausbreitungsrichtung eines in y' -Richtung

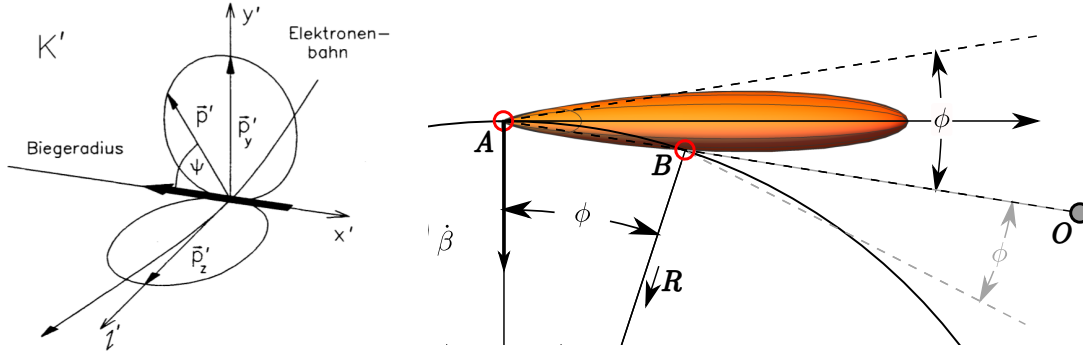


Abbildung 2.1: Räumliche Intensitätsverteilung der Synchrotronstrahlung im Ruhesystem des Elektrons [4] (links) und der am Beobachter vorbeiziehende Strahlungskegel mit Öffnungswinkel $\phi = 2/\gamma$. Die Strahlungsquelle bewegt sich hierbei von Punkt A nach B [6] (rechts).

abgestrahlten Photons im Laborsystem zu erhalten, wird der zugehörige Viererimpuls LORENTZ-transformiert. Mit der Energie E'_s und Flugrichtung \vec{n} des Photons ergibt sich [4, Abs. 2.2]

$$P_\mu = \begin{pmatrix} \gamma & 0 & 0 & \beta\gamma \\ 0 & 1 & 0 & 0 \\ 0 & 0 & 1 & 0 \\ \beta\gamma & 0 & 0 & \gamma \end{pmatrix} \begin{pmatrix} E'_s/c \\ 0 \\ p'_0 \\ 0 \end{pmatrix} = \begin{pmatrix} \gamma E'_s/c \\ 0 \\ p'_0 \\ \gamma\beta E'_s/c \end{pmatrix}, \text{ mit } \vec{p}'_y = \vec{p}'_0 = \frac{E'_s}{c} \vec{n}. \quad (2.8)$$

Der Winkel Θ zwischen der Bahn des Photons und der Flugbahn des Elektrons resultiert nun aus dem Verhältnis der Impulsanteile in y - und z -Richtung aus Gleichung (2.8)

$$\tan \Theta = \frac{p_y}{p_z} = \frac{p'_0}{\beta\gamma p'_0} \approx \frac{1}{\gamma}. \quad (2.9)$$

Damit ergibt sich im Laborsystem, wie in Abb. 2.1 (rechts) skizziert, eine stark gebündelte keulenförmige Verteilung in tangentialer Richtung zur Elektronenbahn. Unter Kleinwinkelnäherung ergibt sich der Öffnungswinkel zu $\phi = 2 \cdot \theta \approx 2/\gamma$. An der Elektronen-Stretcher-Anlage (ELSA) bewegen sich die Strahlungskegel beispielsweise für Energien von 0,5 bis 3,2 GeV im Bereich von 1,02 bis 0,26 mrad [6]. Allerdings weist der Öffnungswinkel eine Frequenzabhängigkeit auf uns ist beispielsweise für den sichtbaren Bereich breiter (siehe Gleichung (2.13)).

2.2.2 Spektrum der Synchrotronstrahlung

Während sich das Elektron, wie in Abb. 2.1 (rechts) gezeigt, auf seiner Bahn von Punkt A nach B bewegt, überstreicht der Strahlungskegel den Beobachter. Die dabei entstehende Pulslänge Δt resultiert

aus der Zeitdifferenz, die das Elektron und Photon von Punkt A nach B benötigt [4, Abs. 2.3]

$$\Delta t = t_e - t_\gamma = \frac{2R\phi}{\beta c} - \frac{2R \sin \phi}{c} \stackrel{v \rightarrow c}{\approx} \frac{R}{\gamma^3 c}. \quad (2.10)$$

Das für in Ablenkmagneten erzeugte Synchrotronlicht typische breite Spektrum beruht auf der Unschärferelation der Wellenmechanik

$$\Delta\omega\Delta t \geq 2\pi, \quad (2.11)$$

wobei zu erkennen ist, dass nun Δt maßgebend für die Breite der Frequenzverteilung $\Delta\omega$ ist. Die Intensitätsverteilung des Spektrums kann durch FOURIER-Transformation des Pulses bestimmt werden. Zumeist wird die Breite des Spektrums der Synchrotronstrahlung durch die *kritische Frequenz* ω_c beschrieben [4]

$$\omega_c = \frac{E_c}{\hbar} = \frac{3c\gamma^3}{2R}. \quad (2.12)$$

In Abb. 2.2 ist beispielhaft für einen ELSA-Ablenkmagneten ein berechnetes Spektrum für verschiedene Strahlenergien aufgetragen. Dabei sind die kritischen Energien E_c sowie der sichtbare Bereich des Spektrums markiert.

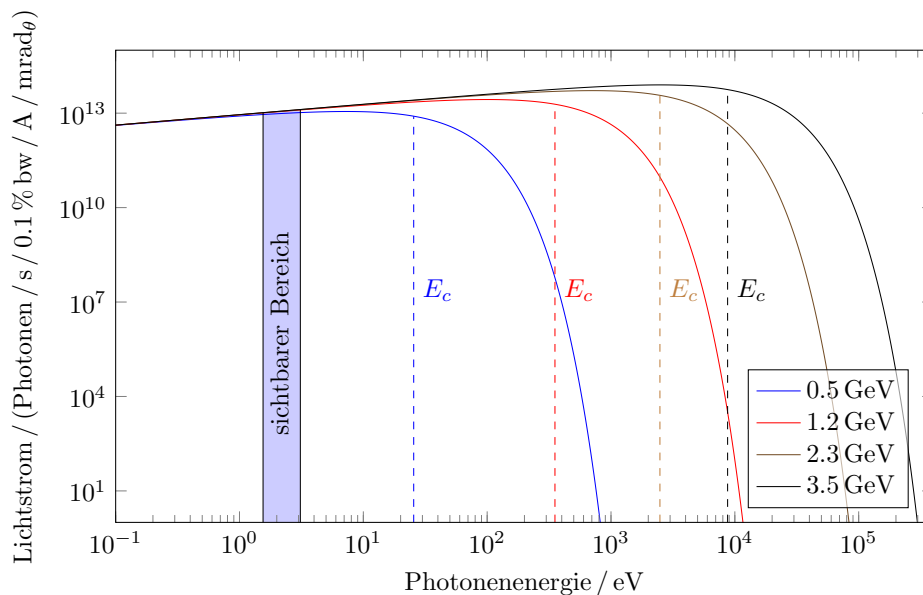


Abbildung 2.2: Berechnetes Frequenzspektrum der Synchrotronstrahlung eines Ablenkmagneten an ELSA für einen horizontalen Öffnungswinkel $\phi = 1$ mrad, einen Strahlstrom $I_{\text{Strahl}} = 1$ A und verschiedene Strahlenergien [6].

2.2.3 Winkelverteilung des sichtbaren Bereichs

Der breite Frequenzbereich von THz bis Röntgenstrahlung ermöglichen an ELSA eine optische Strahldiagnose im sichtbaren Bereich der Synchrotronstrahlung (Syli) und damit die Nutzung

von gängigen und industriell gefertigten optischen Komponenten. Das quadratische Mittel des Öffnungswinkels der Synchrotronstrahlung kann durch [7]

$$\vartheta_{\text{QMW}} = 0.4488 \left(\frac{\lambda}{R} \right)^{1/3} \quad (2.13)$$

in Abhängigkeit der betrachteten Wellenlänge $\lambda = 400$ bis 750 nm und des Ablenkradius $R = 10,88$ m berechnet werden. Am M7 Synchrotronlicht-Diagnoseplatz (siehe Kapitel 3) ergibt sich damit ein einseitiger Öffnungswinkel von $\vartheta_{\text{QMW}} = 1,49$ bis $1,84$ mrad.

2.3 Streak-Kamera

Die Streak-Kamera³ ermöglicht die zeitliche Auflösung eines Photonensignals im Bereich von Picosekunden. Das grundsätzliche Funktionsprinzip entspricht dem einer Kathodenstrahlröhre. Eintreffende Photonen lösen aus der Photokathode Photoelektronen heraus, die durch ein Beschleunigungsgitter longitudinal beschleunigt werden und durch eine Vakuumröhre propagieren. Plattenkondensatoren können die Photoelektronen sowohl vertikal, als auch horizontal ablenken. Dies geschieht dabei abhängig von der zeitlich variierenden Kondensatorspannung, die durch die Ablenkelektronik zur Verfügung gestellt wird. Die so abgelenkten Elektronen werden auf einen lumineszierenden Phosphorschirm projiziert, der durch eine CCD-Kamera (engl. charge-coupled device) ausgewertet wird. Das so entstandene Schmierbild enthält zeitliche Informationen über die longitudinale Intensitätsverteilung der eintreffenden Photonen. Eine Mikrokanalplatte (engl. MCP - microchannel plate) vor dem Phosphorschirm erzielt eine Signalverstärkung, wodurch im Anwendungsfall niedriger Intensitäten einzelne Photonen detektiert werden können. Ein Überblick über die beschriebene Funktionsweise und den Aufbau einer Streak-Kamera ist in Abb. 2.3 dargestellt.

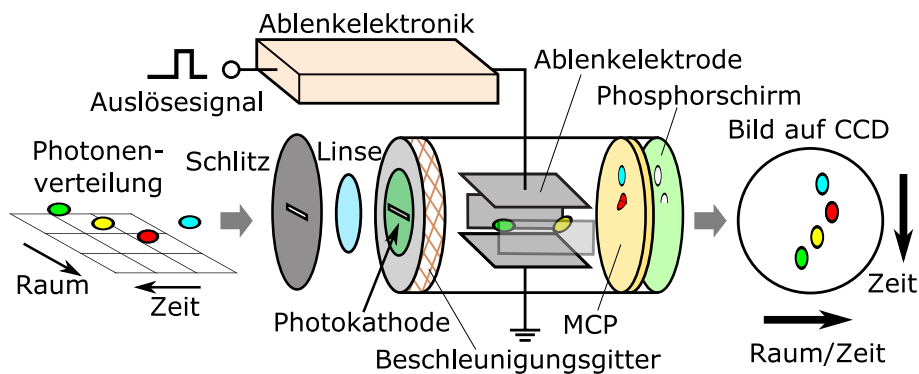


Abbildung 2.3: Schematischer Aufbau und Funktionsweise einer Streak-Kamera [6].

³ Im Deutschen auch Schmierbild-Kamera.

M7 Synchrotronlicht-Diagnoseplatz

Die transversale Breite des Elektronenstrahls in ELSA liegt im Größenbereich von Millimetern [6, Tabelle 4.2]. Eine optische Auswertung ist damit anhand der emittierten Synchrotronstrahlung (siehe Abschnitt 2.2) realisierbar. Am M7 Synchrotronlicht-Diagnoseplatz ermöglicht eine Streak-Kamera Aufnahmen mit einer Zeitauflösung im Bereich von Picosekunden. Dadurch können anhand von zwei parallelen Strahlengängen dreidimensionale Informationen über den in ELSA gespeicherten Elektronenstrahl bis hin zur Auflösung einzelner Elektronenpakete gewonnen werden. Um die Elektronik vor Strahlungsschäden zu schützen, ist der M7 Diagnoseplatz außerhalb des abgeschirmten Beschleuniger-tunnels positioniert. Die Quelle der Synchrotronstrahlung liegt innerhalb des Ablenkmagneten M7. Von dort wird die Synchrotronstrahlung tangential durch ein Vakuumsystem in ein externes Labor geleitet (siehe Abb. 1.1). Durch einen wassergekühlten Spiegel innerhalb des Vakuumsystems wird der sichtbare Anteil der Synchrotronstrahlung über ein Vakuumfenster ausgekoppelt und nach unten zu einem optischen System abgelenkt, während die Röntgenstrahlung dabei durch den Spiegel teilweise absorbiert und transmittiert wird. Dies hat zur Folge, dass die abbildende Optik im Diagnosebetrieb innerhalb eines Strahlenschutz-Sperrbereichs steht und die Automatisierung gewisser optomechanischer Elemente vorausgesetzt wird, wodurch verschiedene Einstellungen vorgenommen werden können. Eine genauere Beschreibung des Vakuumsystems ist bei S. Zander [8] zu finden.

3.1 Abbildende Optik

Der von M. Switka erarbeitete optische Aufbau [6, Abs. 3.1.2] dient zur Bereitstellung des sichtbaren Anteils der Synchrotronstrahlung (Syli) für die Diagnosegeräte. Dabei können insbesondere Ausdehnung, Orientierung und Intensität des Bildes eingestellt werden. Die Anordnung der optischen Elemente wurde an den begrenzten Platz des Labors und die gegebene Gegenstandsweite der Syli Quelle angepasst. Als Basis stellt die Optik ein modifiziertes KEPLERSCHES Teleskop dar. Aus der begrenzten Apertur der Streak-Kamera (siehe Abschnitt 3.3) ergibt sich für die benötigte Gesamtvergrößerung ein Bereich von $M_{\text{tot}} = 48 \cdot 10^{-3}$ bis $5,4 \cdot 10^{-3}$ [6]. Der verwendete Aufbau ist in Abb. 3.1 skizziert.

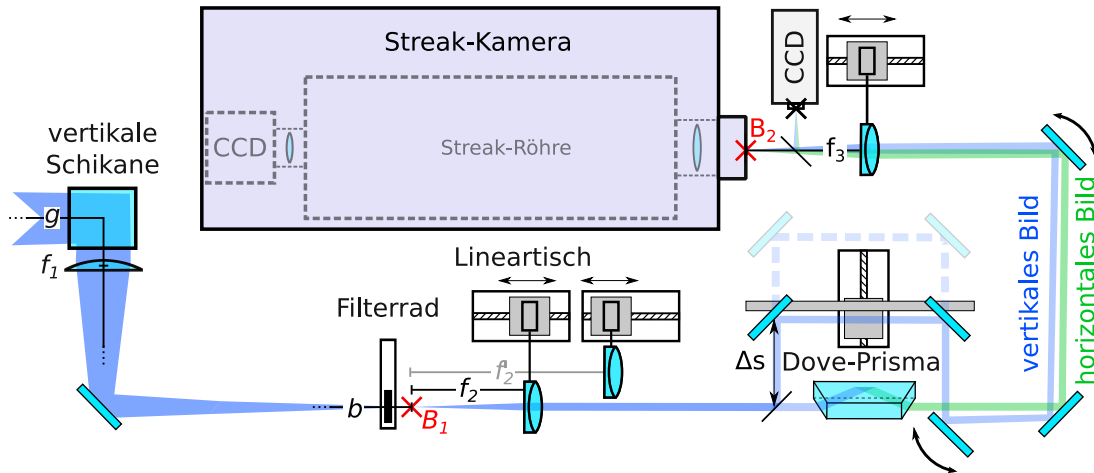


Abbildung 3.1: Aufbau der M7 Diagnoseoptik. Das Synchrotronlicht wird senkrecht über den ersten Spiegel (vertikale Schikane) eingekoppelt (basierend auf [6]).

3.1.1 Abbildungsmaßstab

Für die erste plankonvexe 3" große Linse mit einer Brennweite von $f_1 = (501,8 \pm 10,1) \text{ mm}$ ¹ ergibt sich aus der Gegenstandsweite $g = (13,48 \pm 0,05) \text{ m}$ ² [6] nach Gleichung (2.2) eine Bildweite von $b = (521 \pm 11) \text{ mm}$. Das Verhältnis von Bild- zu Gegenstandsweite (siehe Gleichung (2.3)) führt für das Abbild B_1 zu einem Abbildungsmaßstab von

$$M_1 = (38,7 \pm 0,9) \cdot 10^{-3} \quad (3.1)$$

Die beiden ein- und ausfahrbaren Linsen mit $f_2 = 65 \text{ mm}$ oder 200 mm parallelisieren das Lichtbündel und werden entsprechend ihrer Brennweite hinter dem Bildpunkt B_1 positioniert. Aufgrund der Parallelität hat der Abstand zur nächsten fokussierenden Linse keine Auswirkung auf den Abbildungsmaßstab. Die abbildende Linse wird im Abstand ihrer Brennweite vor der Eingangsoptik der Streak-Kamera positioniert. Der weitere Vergrößerungsfaktor ergibt sich mit der Brennweite der abbildenden Linse $f_3 = 100 \text{ mm}$ für das verwendete Linsenpaar aus $M_{\text{Paar}} = f_3/f_2$. Die Gesamtvergrößerungen des optischen Systems berechnet sich aus

$$M_{\text{gesamt}} = M_1 \cdot M_{\text{Paar}} = \frac{f_1}{g - f_1} \cdot \frac{f_3}{f_2} \quad (3.2)$$

Die resultierenden Vergrößerungen M_{gesamt} der beiden möglichen Linsenkonfigurationen sind in Tabelle 3.1 eingetragen. Aufgrund der Platzverhältnisse ist eine Vergrößerung von $M_{\text{tot}} = 5,4 \cdot 10^{-3}$ vorerst nicht realisierbar.

¹ Aufgrund von Fertigungstoleranzen (1%) und der Verwendung eines breitbandigen Spektrums wird ein Fehler von insgesamt 2% angenommen [6].

² Entspricht dem Abstand zwischen der ersten Linse und dem Quellpunkt im M7 Ablenkmgneten.

f_2 [mm]	f_3 [mm]	M_1	M_{Paar}	M_{gesamt}
65	100	$(38,7 \pm 0,9) \cdot 10^{-3}$	$1,54 \pm 0,04$	$(59,5 \pm 2,1) \cdot 10^{-3}$
200	"	"	$0,50 \pm 0,01$	$(19,3 \pm 0,7) \cdot 10^{-3}$

Tabelle 3.1: Mögliche Vergrößerungen M_{gesamt} am M7 Synchrotronlicht-Diagnoseplatz. Für die Brennweiten der verwendeten Linsen wird ein Fehler von 2% abgeschätzt.

3.1.2 Horizontale und vertikale Abbildung

Um mit der Streak Kamera sowohl die transversale, als auch die horizontale Ebene simultan auswerten zu können, muss gleichzeitig ein horizontales und vertikales Bild des Elektronenstrahls zur Verfügung stehen. Zur Gewährleistung dessen wird das parallele Strahlenbündel durch einen 50% Strahlteiler aufgeteilt. Für ein horizontales³ Bild wird ein Strahlenbündel durch ein um 45° geneigtes DOVE-Prisma um 90° gedreht. Das andere Strahlenbündel wird durch eine Schikane um das DOVE-Prisma umgeleitet. Damit entsteht für das zweite Strahlenbündel nach Abb. 3.1 eine zusätzliche Wegstrecke von $2\Delta s$. Ein Foto des Diagnoseplatzes ist in Abb. 3.2 dargestellt.

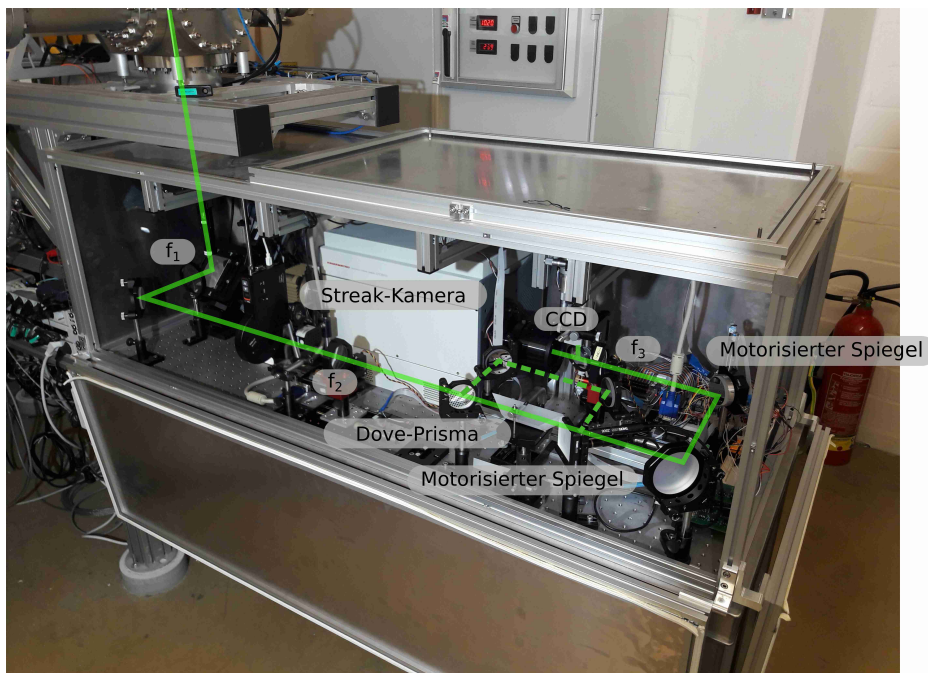


Abbildung 3.2: Foto des optischen Systems des M7 Synchrotronlicht-Diagnoseplatz mit eingezeichnetem Strahlengang.

³ Der transversale Querschnitt und damit das ursprüngliche Bild des Elektronenstrahls entspricht einer horizontalen Ellipse. Durch die Orientierung der beiden einkoppelnden Spiegel wird das Abbild um 90° gedreht und erscheint als vertikal orientierte Ellipse.

3.2 Steuerung und Automatisierung der Optomechanik

Im Rahmen dieser Arbeit ist die Ansteuerung der Optomechanik durch einen Raspberry Pi Einplatinencomputer (RPi) realisiert [9] worden. Im Vergleich zu der zuvor verwendeten speicherprogrammierbaren Steuerung (SPS), ermöglicht dieser eine flexiblere und vereinfachte Handhabung im experimentellen Betrieb. Der RPi erlaubt die Ansteuerung von 26 Allzweckeingabe/-ausgabe Kontaktstiften (engl. GPIO-general purpose input/output) , die die Schnittstelle zur den motorisierten optomechanischen Bauteilen darstellen. Die Kommunikation über die GPIO Stecker verläuft dabei per Transistor-Transistor-Logik (TTL). Insgesamt umfasst die Automatisierung und Fernsteuerung Möglichkeiten zur

- longitudinalen Positionierung der Linsen zur Bildoptimierung und Einstellung des Vergrößerungsmaßstabs,
- unabhängige transversale Positionierung der beiden Photonenstrahlen durch motorisierte Spiegelhalter und
- Auswahl der transversalen Strahlorientierung und Aperturereinstellungen durch Ansteuerung von Blenden.

Die Ansteuerungselektronikmodule und Treiberplatinen wurden in dieser Arbeit vollständig selbst konstruiert. Dadurch ist eine Ansteuerung direkt über den RPi mittels eigener Software und die direkte Anbindung an das ELSA-Kontrollsystem möglich. Die Elektronik ist dabei durch ihre modulare Gestaltung so entwickelt, dass auf zukünftige Veränderung der Anforderungen und Bauteile flexibel reagiert werden kann. In Abb. 3.3 ist eine Übersicht der Kommunikation zwischen den motorisierten Bauteilen und der Ansteuerungselektronik dargestellt. Die Realisierung der einzelnen Elemente wird im folgenden Abschnitt beschrieben.

3.2.1 Linsenpositionierung

Wie in Abb. 3.1 skizziert, sind die Linsen mit den Brennweiten f_2 und f_3 auf motorisierten Lineartischen montiert, die eine lineare Auslenkung von maximal 4 cm ermöglichen. Die angeschlossenen Motoren werden mit 15 V Gleichspannung betrieben, deren Polung über die Fahrtrichtung der Lineartische bestimmt. Dafür fungiert die in Abb. 3.4 skizzierte selbst entworfene Schaltung als Umpolschalter (H-Brücke). Die Stromversorgung der Motoren geschieht in Abhängigkeit der Eingangskonfiguration der GPIO-Signale des RPi. Die möglichen Zustände sind in Tabelle 3.2 eingetragen. Um schnellere

Zustand GPIO 1	Zustand GPIO 2	Fahrzustand
5 V	GND	Richtung 1
GND	5 V	Richtung 2
5 V	5 V	Stillstand
GND	GND	"

Tabelle 3.2: Mögliche GPIO-Konfigurationen mit resultierenden Fahrzuständen des Lineartischs.

Ansprechzeiten und einen geringen mechanischen Verschleiß zu erzielen, ist die Schaltung durch zwei Halbleiterrelais⁴ realisiert. Diese beinhalten jeweils einen Öffner und Schließer und verhalten sich in der

⁴ Dual Pole OptoMos Relay LBA110.

3.2 Steuerung und Automatisierung der Optomechanik

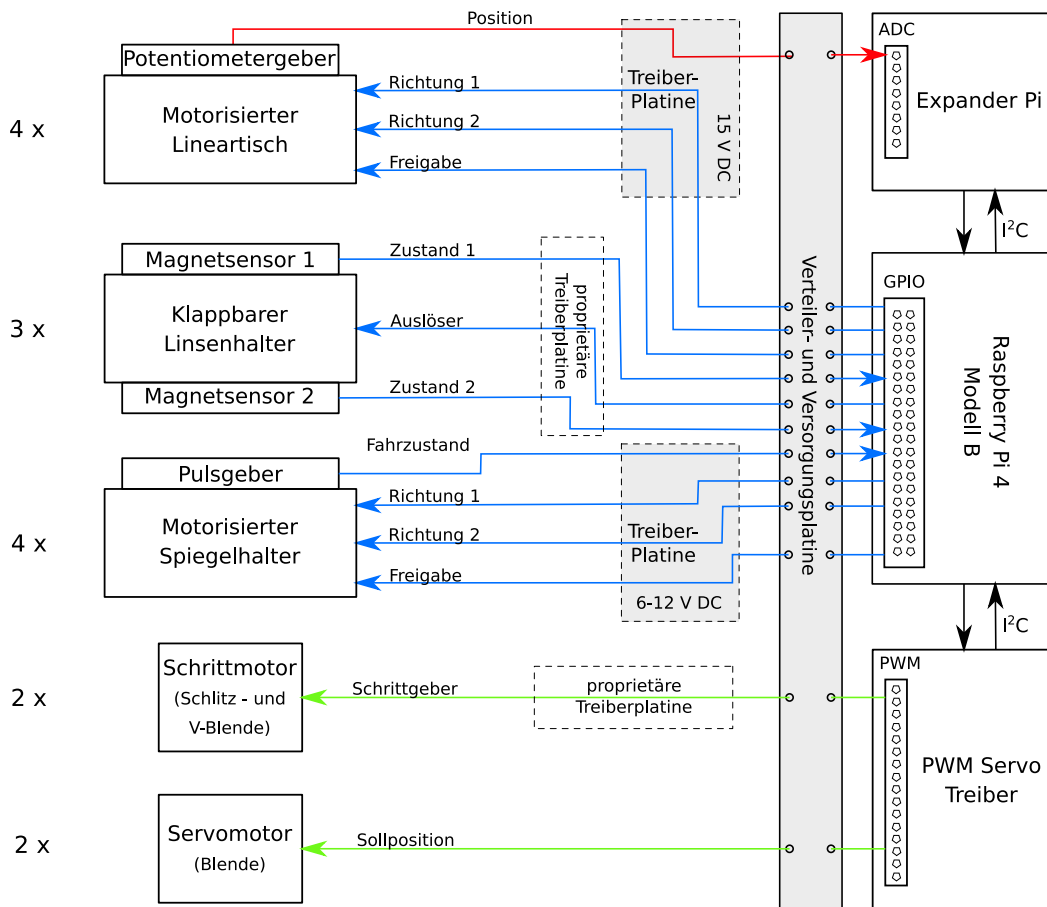


Abbildung 3.3: Übersicht über die verwendeten motorisierten Bauteile und der Kommunikation mit der Ansteuerungselektronik. Eigenentwicklungen sind grau hinterlegt. Die Signalübertragung erfolgt über analoge (rot), TTL- (blau) und PWM-Signale (grün).

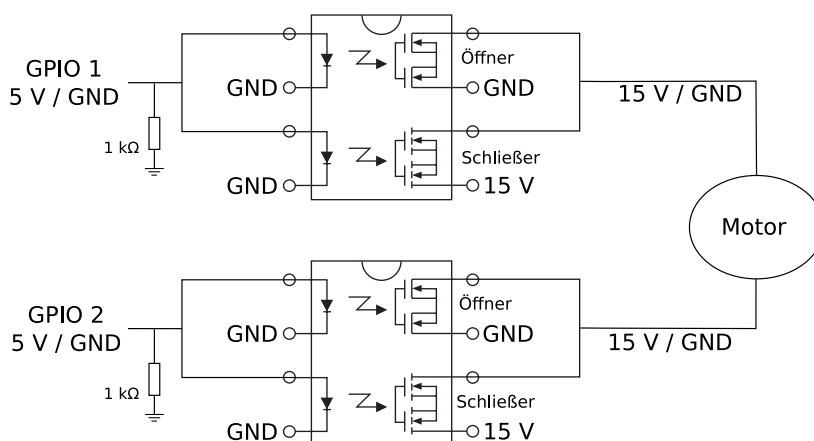


Abbildung 3.4: Schaltskizze des entwickelten Umpolsschalters.

verwendeten Konfiguration wie mechanische Relais. Der Grundzustand der verwendeten GPIO-Stecker wird über einen 1 k Ω Widerstand auf Erdpotential festgelegt, was im Betrieb Fehlverhalten vermeidet. Als zusätzliche Sicherheitsvorkehrung wird die Spannungsversorgung der Motoren durch einen weiteren Halbleiterschließer unterbrochen, der über ein eigenes GPIO-Freigabesignal angesteuert wird. Um ein kompaktes und modulares Elektronikdesign zu gewährleisten, ist die beschriebene Elektronik auf einzelnen Platinen realisiert, die an jeweils einen Motor angeschlossen werden (siehe Abb. 3.5). Als Diagnosemöglichkeit bietet die Platine 3 LED-Anschlüsse, die den Status der eingehenden

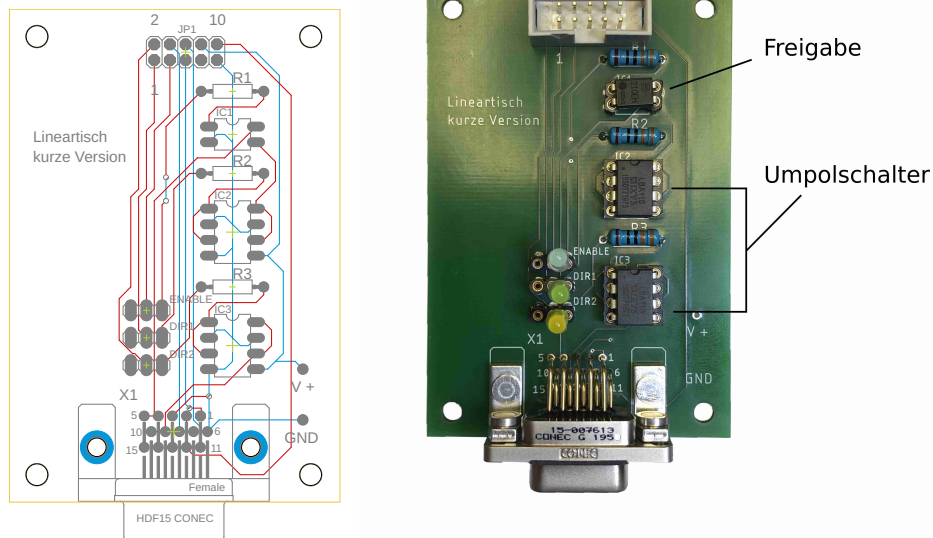


Abbildung 3.5: Skizze und Foto einer bestückten Treiberplatine eines Lineartischmotors. Die Verbindung zum Lineartisch wird über einen 15-poligen D-Sub Stecker hergestellt. Die Schnittstelle zur Signalübertragung und Spannungsversorgung bietet ein 10-poliger Wannenstecker.

GPIO-Signale anzeigen.

Zur Positionsbestimmung der Lineartische wird an einem Potentiometergeber eine zur Auslenkung proportionale Spannung abgegriffen (siehe Abb. 3.6). Die abgegriffene Spannung wird ebenfalls über den 15-poligen D-Sub Stecker des Lineartischanschluss übertragen. Um mit dem RPi die analogen Spannungssignale auswerten zu können, wird eine Erweiterungsplatine verwendet, die mit einem Analog-Digital-Wandler ausgestattet ist⁵ und zusätzlich 16 weitere GPIO-Stecker zur Verfügung stellt. Die Kommunikation mit dem RPi findet über den seriellen Datenbus I²C (engl. Inter-Integrated Circuit) statt. Als zusätzliche Möglichkeit zur Positionsbestimmung bieten die Motoren der Lineartische Impulsgeber (Encoder), die ein Rechtecksignal zur Verfügung stellen, aus dessen Frequenz der aktuelle Bewegungszustand zu bestimmen ist. Im Rahmen dieser Arbeit werden die Impulsgeber-Signale der Lineartischmotoren nicht ausgewertet, da die Positionsbestimmung über den Potentiometergeber eine hinreichend genaue Methode darstellt. Für spätere Verwendungszwecke wird das Rechtecksignal jedoch dennoch über die Treiberplatine zur Verfügung gestellt.

Um im laufenden Betrieb eine Veränderung des Vergrößerungsmaßstabs vorzunehmen, sind die

⁵ Vorgefertigte AB Electronics UK Erweiterungsplatine *Expander Pi*, mit ADC MCP3208 von Microchip.

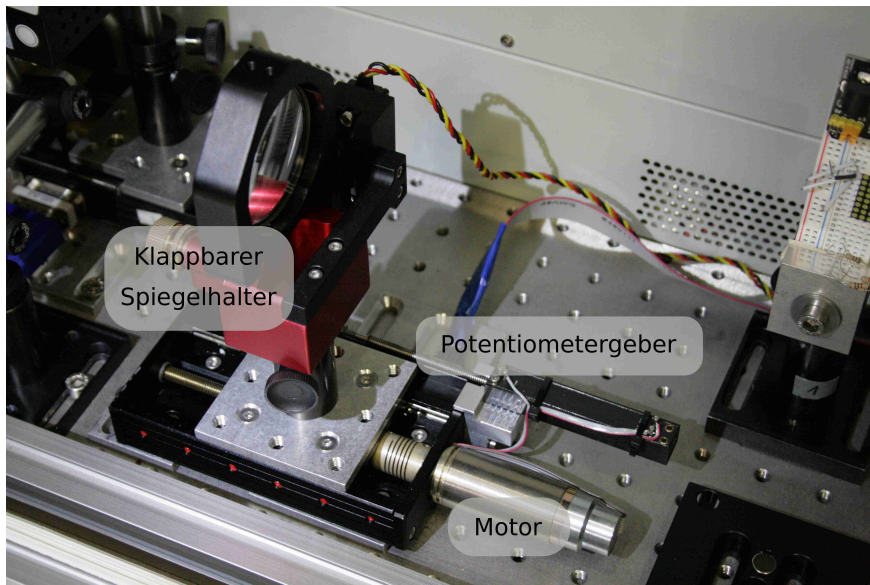


Abbildung 3.6: Foto eines Lineartischs mit klappbarem Linsenhalter und Potentiometergeber.

Linsen zusätzlich automatisiert ein- und ausklappbar. Die dafür verwendete Optomechanik hat eine eigene Spannungsversorgung und ändert ihren Zustand bei der steigenden Flanke eines Rechtecksignals. Dieses Signal wird ebenfalls durch den RPi generiert und über die zugewiesenen GPIO-Stecker ausgegeben. Um Informationen über den Status der ein- und ausgeklappten Linsen zu erhalten, sind die Linsenhalter mit Magnetsensoren bestückt. Diese lassen sich über den RPi wie Schalter auslesen und ermöglichen eine Positionskontrolle und Fehlererkennung im automatisierten Betrieb.

3.2.2 Spiegelausrichtung

Durch die eingeschränkte Apertur der Streak-Kamera ist eine genaue Positionierung der beiden Bilder unabdingbar. Darüber hinaus soll auch im laufenden Betrieb eine unabhängige Positionierung der beiden Photonenstrahlen möglich sein, sodass diese auch getrennt voneinander beobachtbar sind. Die Positionierungen der beiden Strahlengänge und deren Bilder auf der Streak-Kamera erfolgen durch Ausrichtung der beiden in Abb. 3.1 mit Pfeilen markierten Spiegel. Die beiden Spiegel können durch jeweils zwei Motoren⁶ um ihre horizontale und senkrechte Achse geneigt werden. Wie weiterhin in Abb. 3.1 zu sehen ist, wird durch den ersten Spiegel nach der Schikane nur das vertikale Bild beeinflusst. Der zweite ansteuerbare Spiegel hat gleiche Auswirkungen auf beide Strahlengänge. In Kombination der Spiegel ist damit eine getrennte Positionierung beider Strahlen möglich.

Wie schon bei den Motoren der Lineartische handelt es sich bei den verwendeten Stellantrieben um Servomotoren. Die Neigungsrichtung der Spiegel ist auch hier von der Polung der Versorgungs-spannung abhängig. Zur Stromversorgung wird der gleiche Umpolschalter (siehe Abb. 3.4) genutzt, wobei die Ansteuerung analog zu Abschnitt 3.2.1 erfolgt. Die verwendeten Motoren können mit Spannungen im Bereich von 6 bis 12 V betrieben werden. Da sich die Leistungsanforderung als abhängig von den Spiegelhaltern und der Bewegungsrichtung herausgestellt hat, werden die Mo-

⁶ Thorlabs Z806.

toren mit unterschiedlichen Spannungen betrieben. Für den Betrieb ist daher zusätzlich zu dem Umpolschalter eine stromunabhängige Spannungsregelung nötig. Die Schaltung des verwendeten Spannungsreglers ist in Abb. 3.7 skizziert. Unter Verwendung der integrierten Schaltung (IC) *LD1117*

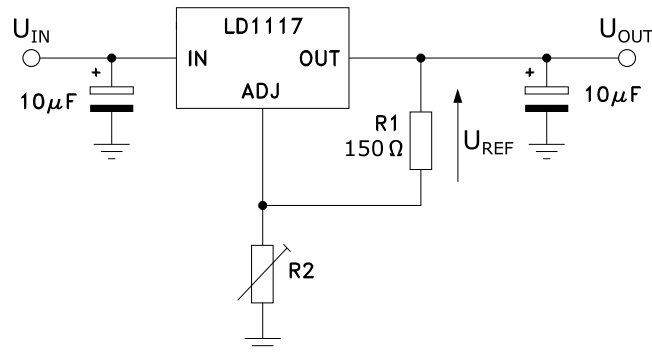


Abbildung 3.7: Schaltskizze des justierbaren Spannungsreglers.

lässt sich die Ausgangsspannung durch ein 25-Gang 2 kΩ Potentiometer *R2* stufenlos einstellen. Als Eingangsspannung wird die gleiche 15 V Spannungsversorgung wie für den Betrieb der Lineartische verwendet. Für den theoretisch einstellbaren Spannungsbereich ergibt sich somit

$$U_{\text{OUT}} = U_{\text{REF}} \cdot \left(1 + \frac{R_2}{R_1}\right) = 1,25 \text{ V} \cdot \left(1 + \frac{(0 \text{ bis } 2 \text{ k}\Omega)}{150 \Omega}\right) = (1,25 \text{ bis } 15 \text{ V}) , \quad (3.3)$$

wobei beachtet werden muss, dass die maximale Spannung von 15 V aufgrund des Spannungsabfalls über den IC nicht erreichbar ist. Das Betriebsfenster der Servomotoren ist durch diese Konfiguration jedoch komplett abgedeckt. Um das modulare Konzept weiterhin beizubehalten, wurde im Rahmen dieser Arbeit eine Treiberplatine entworfen, die sowohl Spannungsregler, als auch Umpolschalter beinhaltet (siehe Abb. 3.8). Als Grundlage fungieren die Platinen der Lineartische, die die gleichen Abmessungen aufweisen.

Eine Bestimmung der aktuellen Spiegelposition ist nicht direkt möglich. Jedoch sind die Motoren ebenfalls mit Impulsgebern (Encoder) ausgestattet, die für jede volle Umdrehung des Motors eine Auflösung von 512 Rechtecksignalen zur Verfügung stellen. Durch Zählung dieser Signale ist es möglich, die aktuelle Auslenkung festzustellen. Die Auswertung des digitalen Signals erfolgt direkt durch den RPi.

3.2.3 Verteiler- und Versorgungsplatine

Wie in Abb. 3.3 zu erkennen, wird die Schnittstelle zwischen der Auswerte- und Steuerungselektronik (RPi mit Erweiterungsplatinen) und der angesteuerten Elektronik (Treiberplatinen und motorisierte Optomechanik) durch eine Verteilerplatine gebildet (siehe Abb. 3.9). Zusätzlich übernimmt diese Platine die Spannungsversorgung der einzelnen Komponenten, sodass der Betrieb der kompletten Elektronik nur ein einziges 15 V Netzteil voraussetzt. Durch das modular gewählte Konzept, beschränkt sich die Aufgabe der Verteilerplatine hauptsächlich auf das Verbinden der einzelnen Elemente. Auf dieser Platine erfolgt die physische Zuordnung der zur Verfügung stehenden GPIO-Stecker und Ein- und Ausgänge der Erweiterungsplatinen zu den ansteuerbaren Komponenten. Die Verbindung der einzelnen Komponenten erfolgt über Flachbandkabel und Wannenstecker verschiedener Größe.

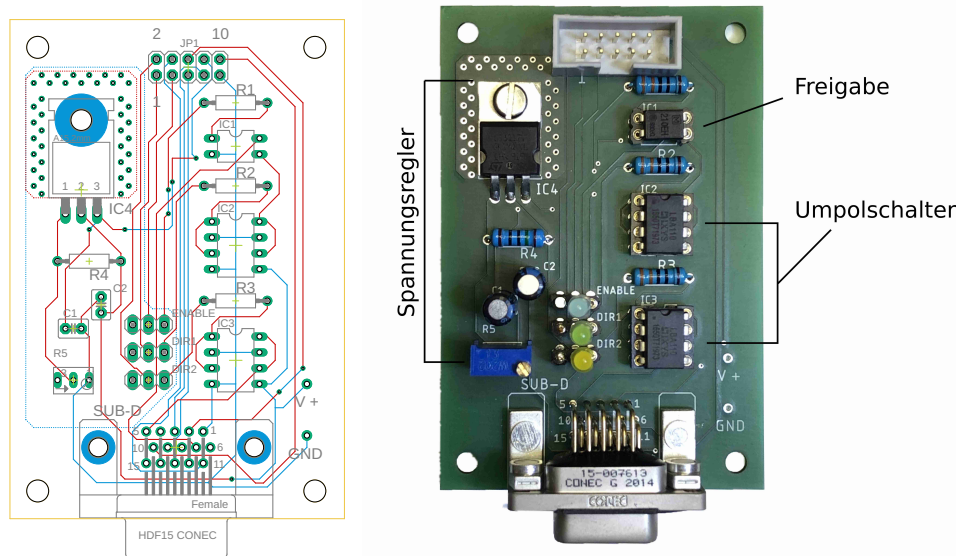


Abbildung 3.8: Skizze und Foto einer bestückten Treiberplatine eines Spiegelmotors mit justierbarem Spannungsregler. Die Verbindung zum Motor wird über einen 15-poligen D-Sub Stecker hergestellt. Die Schnittstelle zur Signalübertragung und Spannungsversorgung bietet ein 10-poliger Wannenstecker.

Da die nutzbaren GPIO Ein- und Ausgänge nicht für die Ansteuerung aller Komponenten genügen, werden durch ein RPi-Erweiterungsmodul⁷ 32 weitere GPIO-Anbindungen zur Verfügung gestellt. Wie in Abb. 3.3 skizziert, wird der RPi neben einer ADC-Schnittstelle auch durch eine Servo Treiberplatine⁸ erweitert, welche qualitative Pulsweitenmodulation (PWM) ermöglicht. Damit ist über die Verteilerplatine ein direkter Betrieb von Servomotoren möglich, mit denen automatisiert Blenden in den Strahlengang gefahren werden können. Darüber hinaus werden zwei Schrittmotoren mittels PWM-Signal angesteuert. Diese ermöglichen Aperturanpassungen durch schrittweise Ansteuerung von einer V- und Schlitzblende vor der Streak-Kamera. Der Betrieb der Schrittmotoren erfolgt über einen kommerziellen Schrittmotor-Treiber⁹, der direkt auf der Verteilerplatine installiert wird.

Wie bereits in Abschnitt 3.2.1 erwähnt, wird der Grundzustand von für den Betrieb kritischer GPIO-Stecker über einen 1 k Ω Widerstand auf Erdpotential festgelegt. Dies geschieht bereits auf der Verteilerplatine.

Im Rahmen dieser Arbeit konnte die Verteiler- und Versorgungsplatine aus zeitlichen Gründen nicht mehr in Betrieb genommen werden. Die Treiberplatten der Lineartische und Spiegelmotoren (siehe Abb. 3.5 und Abb. 3.8) werden zum Zeitpunkt der Abgabe in einem Prototypen-Aufbau betrieben.

⁷ Vorgefertigte AB Electronics UK Erweiterungsplatine *IO Pi Plus*, mit dem Microchip MCP23017.

⁸ Vorgefertigte AB Electronics UK Erweiterungsplatine *Servo PWM Pi*, mit dem Microchip PCA9685.

⁹ Pololu *DRV8825 Stepper Motor Driver Carrier*.

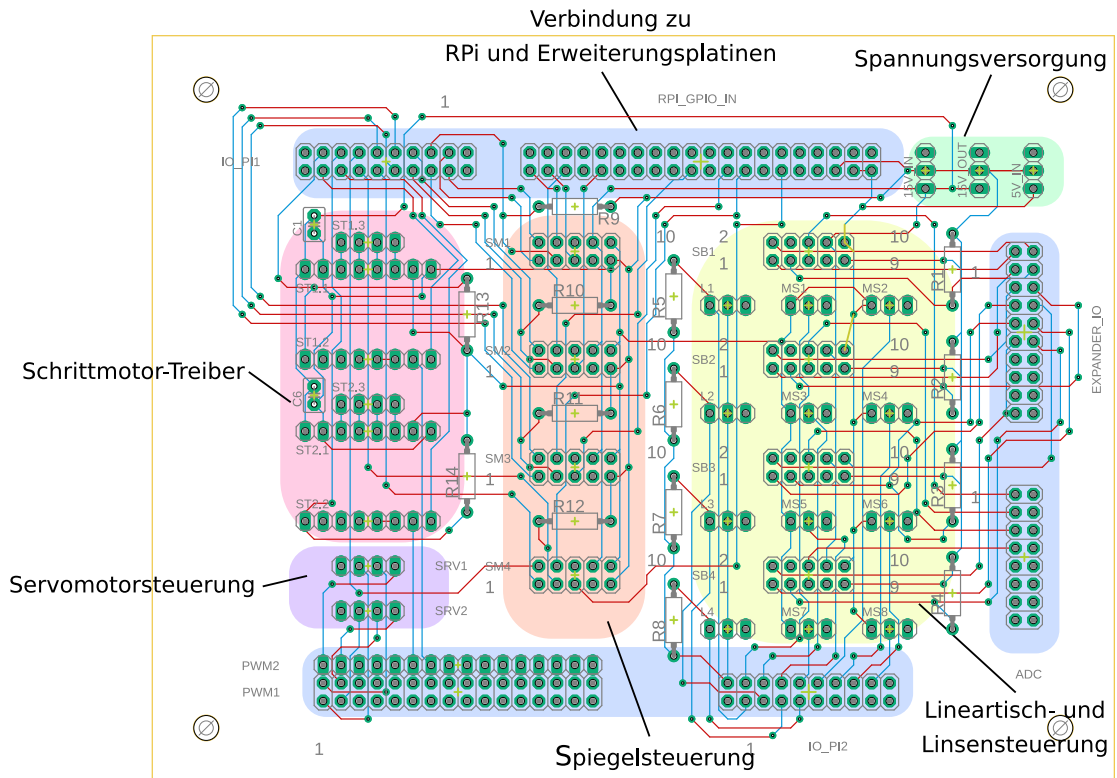


Abbildung 3.9: Verteiler- und Versorgungsplatine der Steuerungselektronik mit Funktionszuordnung der einzelnen Bereiche.

3.3 Optische Diagnosegeräte

Die optische Analyse wird am M7 Synchrotronlicht-Diagnoseplatz durch die kommerziell erhältliche Streak-Kamera C10910 von Hamamatsu durchgeführt. Die Funktionsweise ist in Abschnitt 2.3 erläutert. Die Eingangsapertur der Streak Kamera kann durch eine einstellbare Schlitz- und V-Blende variiert

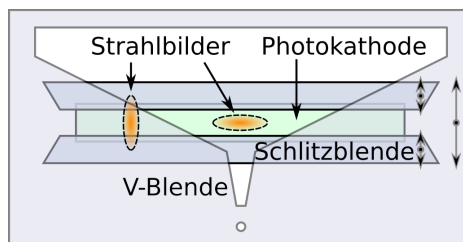


Abbildung 3.10: Schematische Zeichnung der Eingangsapertur der Streak-Kamera, gesteuert durch eine Schlitz- und V-Blende [6].

werden (siehe Abb. 3.10). Die Eingangsoptik der Streak-Kamera projiziert das eintreffende Bild auf eine $0,15 \text{ mm} \times 4,41 \text{ mm}$ große Photokathode [10]. Dies führt dazu, dass Informationen über die aktuelle Strahlposition nur dann gewonnen werden können, wenn die Apertur der Streak-Kamera

getroffen wird. Zusätzlich ist die Streak-Kamera sehr empfindlich und kann durch zu hohe Intensität der einfallenden Photonen leicht beschädigt werden. Daher wurde, wie in Abb. 3.1 zu sehen, direkt vor der Streak-Kamera eine CCD-Kamera¹⁰ installiert, die über eine Netzwerkverbindung ausgelesen werden kann. Die Auskopplung des Strahls in die CCD-Kamera erfolgt durch einen 50:50 Strahlteiler. Als auswertbare Sensorfläche stehen $6,4 \text{ mm} \times 4,8 \text{ mm}$ zur Verfügung [11]. Die CCD-Kamera ermöglicht daher eine sichere Positions- und Bildauswertung mit einem größeren Akzeptanzbereich. Ist die CCD-Kamera richtig kalibriert, wird die Streak-Kamera nur noch für die Diagnose der bereits justierten Photonenstrahlen zugeschaltet. In dieser Arbeit werden hauptsächlich die Bilder der CCD-Kamera ausgewertet, wodurch die automatisierte Photonenstrahloptimierung ermöglicht wird (siehe Kapitel 4). Da im gesamten Zeitraum der Bearbeitungszeit kein Synchrotronlicht zur Verfügung stand, konnte mit der Streak-Kamera keine Strahldiagnose durchgeführt werden.

¹⁰ JAI CM-140GE-UV.

Funktionalität der Beamline

Im folgenden Kapitel werden Verwendungszwecke der in Abschnitt 3.2 eingeführten Automatisierungsmöglichkeiten aufgeführt und beschrieben. Die Realisierung von automatisierten Justage-Routinen wird näher erläutert.

4.1 Automatisierte Strahlausrichtung

Bisher konnten die einzelnen Spiegelmotoren nur über zeitlich definierte Spannungsimpulse angesteuert werden. Die Strahlausrichtung erfolgte ferngesteuert aber manuell. Durch die Implementierung der Steuerlogik auf dem RPi wird im Rahmen dieser Arbeit eine positionsabhängige Steuerung möglich. Eine automatisierte Photonenstrahlausrichtung bietet im laufenden Betrieb primär zwei Vorteile:

1. Eine schnelle und optimale Positionierung der horizontalen und vertikalen Abbildung des Elektronenstrahls auf der Kathode der Streak-Kamera (siehe Abschnitt 3.3) ist zu jedem Zeitpunkt gegeben.
2. Die Ansteuerung von vordefinierten Positionen (auch außerhalb der Apertur der Streak-Kamera) ermöglicht eine individuell regelbare Betrachtung der einzelnen Abbilder.

Eine Übersicht über die Prozesse des gewählten Positionierungsalgorithmus ist in Abb. 4.1 dargestellt. Die Lageüberwachung der beiden Strahlbilder bildet die Grundlage der automatisierten Ausrichtung. Die dafür benötigten Daten liefert die CCD-Kamera, welche vor der Streak-Kamera positioniert wurde (siehe Abschnitt 3.3) und durch einen Strahlteiler das selbe Abbild erfasst. Die Bilddaten können über die generische Programmier-Schnittstelle *GenICam* (engl. Generic Interface for Cameras) ausgelesen werden. Das Open Source Modul *Harvesters* bietet die Möglichkeit mit einer *GenICam* kompatiblen Kamera über *Python* zu kommunizieren. Zum Zeitpunkt dieser Arbeit liegt für die Prozessorarchitektur des RPi keine kompatible Version des *Harvesters*-Paket vor¹. Daher erfolgt die Bildverarbeitung auf einem mit dem ELSA-Prozessnetz eingebundenen Linux Computer. Die ausgelesenen Bilddaten (siehe Abb. 4.2) zeigen zwei Abbilder mit gaußförmiger Intensitätsverteilung. Zur Positionsbestimmung wird an die Abbilder jeweils ein Modell einer zweidimensionalen Gaußverteilung angepasst. Um die Anpassung zu beschleunigen, werden die zu berücksichtigten Daten zuvor durch eine Schwerpunktsbestimmung eingeschränkt. Die Bildauswertung liefert die Positionen, die Ausdehnungen in vertikaler-

¹ Eine ARM kompatible Version ist für Ende 2020 angekündigt.

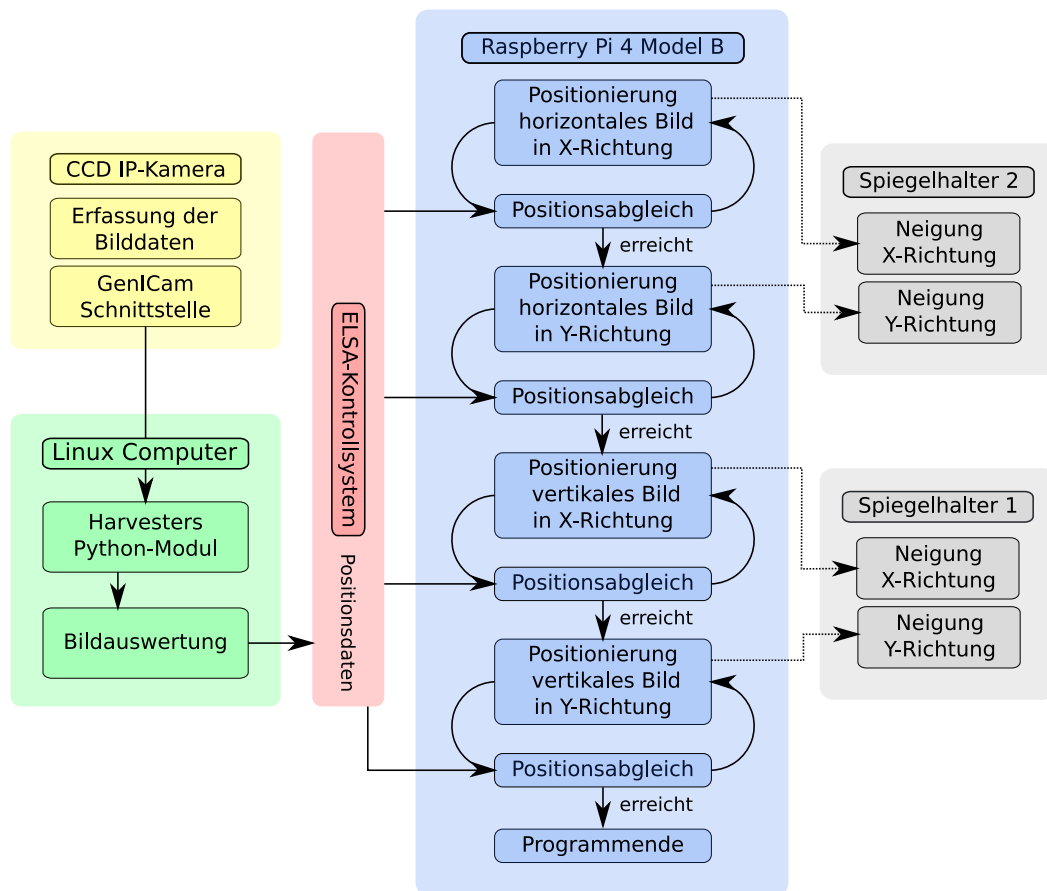


Abbildung 4.1: Prozessdiagramm der automatisierten Strahlausrichtung.

und horizontaler Richtung, sowie die Intensitäten der beiden Abbildungen. Diese Daten bieten eine vollständige Beschreibung der Strahlbilder und werden mit einer einstellbaren Wiederholrate von 1 bis 10 Hz² zur weiteren Verwendung an das ELSA-Kontrollsystem übertragen.

Die eigentliche Ausrichtung und Ansteuerung der Spiegelhalter erfolgt über den RPi. Die notwendigen Positionsdaten werden dafür aus dem Kontrollsystem ausgelesen. Wie in Abschnitt 3.1 zu erkennen, lässt sich durch den zweiten motorisierten Spiegel im Strahlengang das horizontal orientierte Bild nur gekoppelt mit dem vertikal orientierten Bild ansteuern. Daher wird durch den im Rahmen dieser Arbeit entworfenen Algorithmus zuerst das Bild mit horizontaler Orientierung auf die Sollposition ausgerichtet. Die Ausrichtung findet schrittweise zunächst horizontal und dann vertikal statt. Nach jedem Schritt wird die aktuelle Position mit der Sollposition abgeglichen. Die daraus resultierende Differenz bestimmt die nächste Schrittlänge. Während der Ausrichtung des horizontal orientierten Bildes wird die gekoppelte Position des vertikal ausgerichteten Bildes überwacht. Falls dieses eine vordefinierte Grenze im Bildbereich überschreitet, wird zunächst die Ausrichtung des ersten motorisierten Spiegels korrigiert, bevor die Positionierung des horizontal orientierten Abbilds fortgesetzt wird. Ist das erste Abbild korrekt positioniert, kann das vertikal orientierte Bild durch

² Die verwendete CCD-Kamera stellt Bilder mit einer Wiederholrate von 16 Hz zur Verfügung [11]. Die Begrenzung auf 10 Hz wurde gewählt, um die Zuverlässigkeit der Bildauswertung zu gewährleisten.

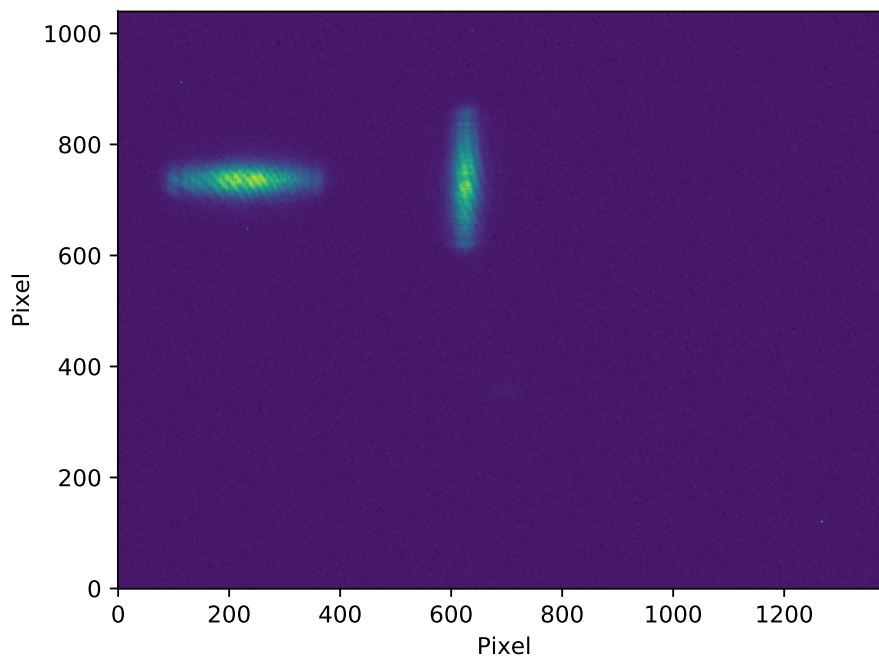


Abbildung 4.2: Testbild eines elliptischen Justagelasers. Das kohärente Licht des Lasers verursacht leichte Interferenzerscheinungen (z.B. durch Verschmutzungen auf der Optik), die hier keine Auswirkung auf die Auswertung haben.

den ersten motorisierten Spiegel auf gleiche Weise in die vorgegebene Sollposition gefahren werden. Dabei bleibt die Position des bereits ausgerichteten horizontalen Abbilds unverändert. Die Sollposition gilt als erreicht, wenn sich die Abbilder in einem Fenster von 10 Pixeln um die Zielposition befinden. Dies führt zu einer Genauigkeit von ungefähr $50\ \mu\text{m}$ [11]. Das Fenster wurde so gewählt, dass es größer als die kleinste Schrittweite der Spiegelmotoren ist und dass die Genauigkeit für den Betrieb der Streak-Kamera ausreicht.

4.2 Optimierte Linsenpositionierung

Wie für die motorisierten Spiegelhalterungen bietet die Steuerung über den RPi auch eine optimierte Linsenpositionierung, bei der eine Sollposition vorgegeben werden kann. Ein Prozessdiagramm der positionsabhängigen Ansteuerung der motorisierten Lineartische ist in Abb. 4.3 dargestellt. Wie bereits in Abschnitt 3.2.1 beschrieben, wird die Positionsbestimmung über einen Potentiometergeber realisiert, der über eine ADC-Erweiterungsplatine durch den RPi ausgewertet werden kann. Die *Python*-Implementierung der Positionierung erfolgt iterativ. Der Prozess läuft so lange, bis die Zielposition erreicht und damit die Abbruchbedingung erfüllt ist. Das Akzeptanzfenster der Sollposition ist auf $0,02\ \text{V}$ festgelegt, was einer Genauigkeit von circa $0,2\ \text{mm}$ entspricht. Um die am Potentiometergeber abgegriffene Spannung als eine Auslenkung in mm angeben zu können, wurde der Umrechnungsfaktor durch eine Kalibrationsgerade zu $(10,02 \pm 0,03)\ \text{mm V}^{-1}$ bestimmt.

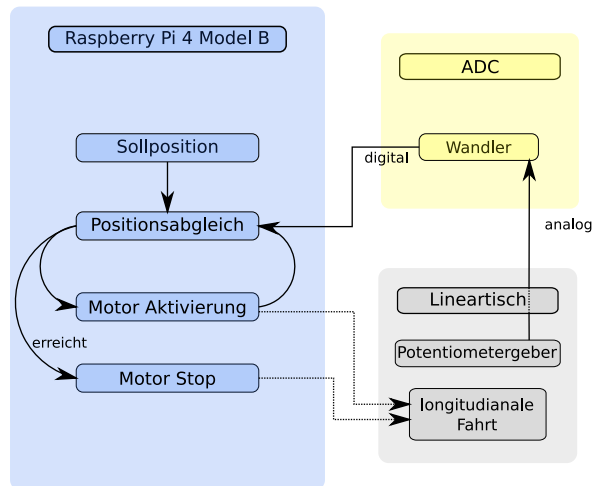


Abbildung 4.3: Prozessdiagramm der automatisierten Linsenpositionierung.

4.3 Automatisierte Justage der Optik

Für eine automatisierte Justage ist eine Methode zur Erkennung der besten Linsenpositionen für ein optimales Abbild des Elektronenstrahls nötig. Wie in Abschnitt 3.1 beschrieben, basiert die abbildende Optik des Synchrotronlicht-Diagnoseplatzes auf einem KEPLERSCHEM Teleskop. Es gilt die optimale Stellung für die Linsen mit den Brennweiten $f_2 = 200$ mm und $f_3 = 100$ mm für variable Bildpunkte B_1^3 zu finden (siehe Abb. 3.1). Die im Rahmen dieser Arbeit entwickelte Methode basiert auf zwei Schritten: Zunächst wird die Linse mit der Brennweite f_2 so positioniert, dass Sie ein paralleles Strahlenbündel erzeugt. Danach wird die abbildende Linse (f_3) so eingestellt, dass das Bild auf die Streak-Kamera fokussiert wird. Ohne die Parallelisierung der Strahlbündel können die horizontal- und vertikal orientierten Abbilder nicht gleichzeitig scharf abgebildet werden.

4.3.1 Automatisierte Herstellung der Parallelität

Die Divergenz eines Strahlenbündels kann durch vergleichende Messungen der Strahlausdehnung nach verschiedenen Wegstrecken bestimmt werden. Im Fall von Parallelität ist die Strahlbreite konstant und damit insbesondere unabhängig von der zurückgelegten Wegstrecke s . Am Synchrotronlicht-Diagnoseplatz ist eine Messung der Strahlbreite mit der CCD-Kamera am Ende der Strahlführung möglich. Durch die Schikane um das DOVE-Prisma kann mit der vorhandenen CCD-Kamera zeitgleich die Strahlbreite nach den Wegstrecken s_1 und $s_2 = s_1 + 2\Delta s$ beobachtet werden (siehe Abb. 3.1).

Eine leuchtende kreisförmige homogene LED auf einer LED-Matrix⁴ ersetzt zu Testzwecken das Synchrotronlicht. Die LED-Marix wird um den Ort des erwarteten Bildpunkts B_1 aufgestellt. Die Intensitätsverteilung der LED entspricht einer Rechteckfunktion. Die Bildverarbeitung läuft wie bereits in Abschnitt 4.1 erläutert über einen Linux Computer, der die Ergebnisse in das ELSA-Kontrollsystem schreibt. Für die Auswertung wird zunächst die Projektion auf der X-Achse ausgewertet und der Mittelpunkte der Abbilder bestimmt. Die Breite der Bilder wird danach aus der Anpassung einer

³ Der genaue Bildpunkt des Syli ist nicht hinreichend genau bekannt.

⁴ White Dot Matrix LED Display , KWM-20882XWB-Y.

Rechteckfunktion an die Querschnitte der Bilder bestimmt. Eine beispielhafte Auswertung mit nicht parallelisierten Strahlbündeln ist in Abb. 4.4 dargestellt. Für die Messungen wurde das DOVE-Prisma aus der Strahlführung entfernt, wodurch gleiche Bilder beobachtet werden.

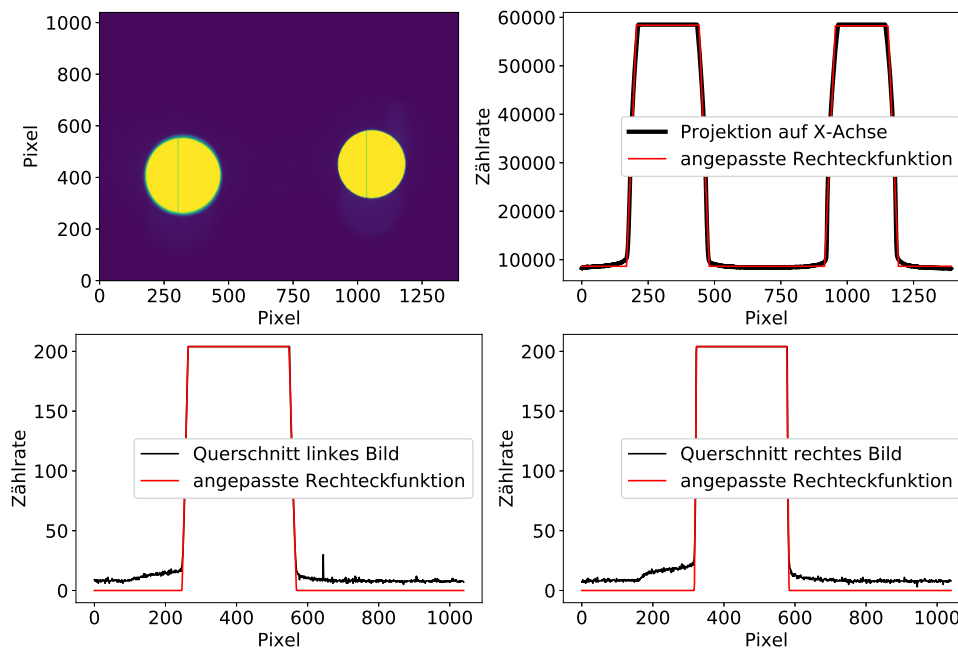


Abbildung 4.4: Aufnahme und numerische Auswertung eines nicht parallelisierten Abbilds der LED. Die unterschiedlichen Breiten der Querschnitte sind deutlich zu erkennen (unten).

Um die korrekte Linseneinstellung zu bestimmen, werden in Abb. 4.5 die Strahlbreiten gegen die Position der Linse 2 aufgetragen. Die Stellung der Linse mit Brennweite f_3 ist dabei beliebig, aber bleibt konstant. Die aufgenommenen Daten spiegeln das erwartete Verhalten wider: Im Schnittpunkt der beiden Messreihen sind die Strahlbreiten identisch. In dieser Linsenposition ist der Strahl parallel auch wenn er durch Linse 3 nicht optimal fokussiert ist. Die Schikane ist ebenfalls auf einem motorisierten Lineartisch montiert. Um zu verifizieren, dass das beobachtete Verhalten tatsächlich aus dem Gangunterschied $2\Delta s$ resultiert, wird die Messung für minimales- und maximales Δs durchgeführt. Wie in Abb. 4.5 zu erkennen ist, verschieben sich die Minima der beiden Messreihen, während der Schnittpunkt konstant bleibt. Damit ist gezeigt, dass eine automatisierte Einstellung der Parallelität durch die vorgestellte Methode möglich ist.

Die zugehörige Auswertung erfolgt auf dem RPi, der die Linse 2 (f_2) nun automatisch in die richtige Position steuern kann.

4.3.2 Automatisierte Fokussierung auf die Kamera

Nachdem ein paralleles Strahlenbündel bereitgestellt wurde wird die Position von Linse 2 fixiert und es kann durch eine vergleichbare Messung der Strahlbreite die richtige Position der abbildenden

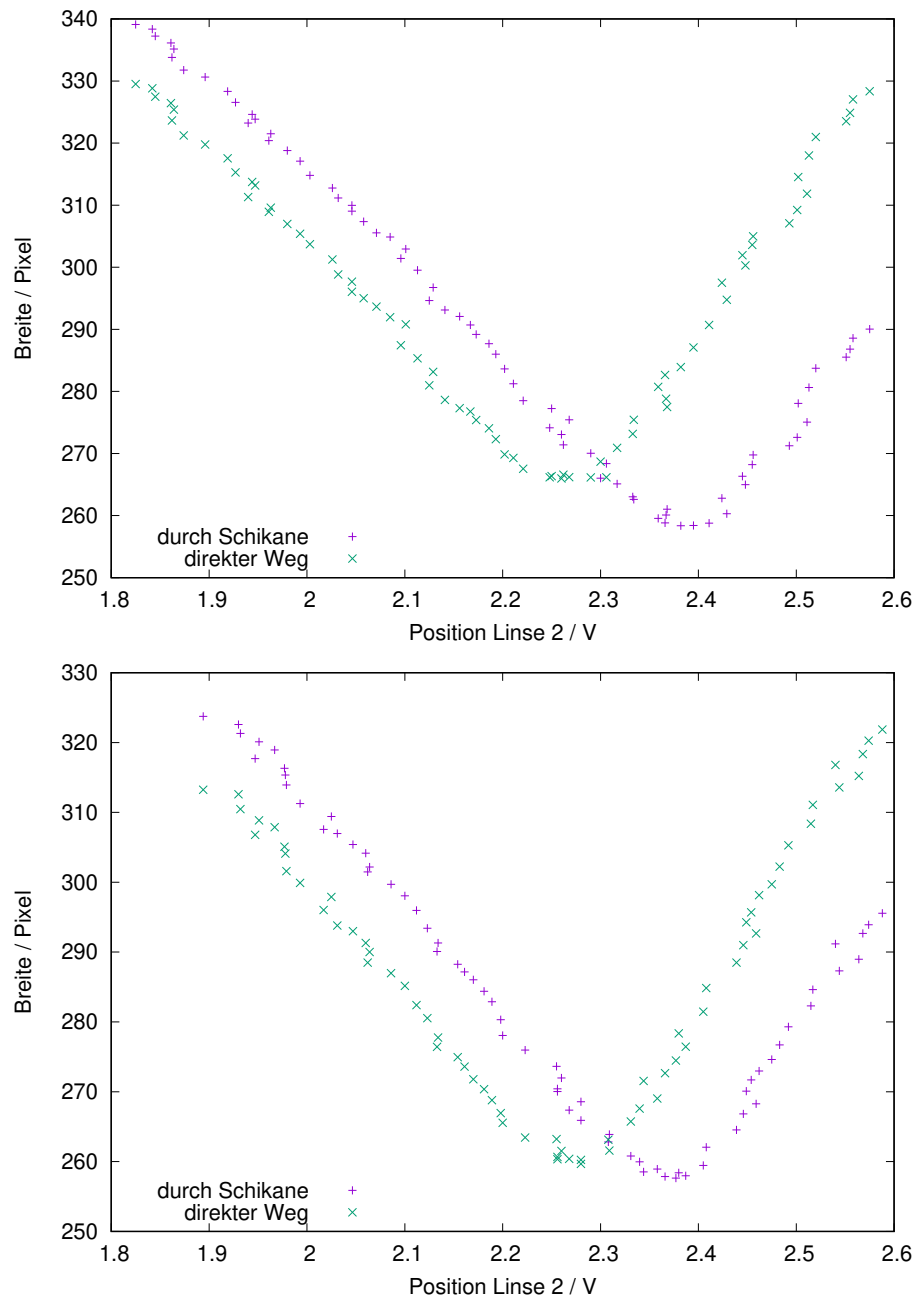


Abbildung 4.5: Strahlbreiten in Abhängigkeit der Linsenposition mit maximalem $\Delta s = 27$ cm (oben) und minimalem $\Delta s = 19$ cm (unten). Der Schnittpunkt definiert die Linsenposition, bei der Parallelität gewährleistet wird.

Linse 3 (f_3) gefunden werden. Zur Einstellung des Fokus wird die Position von Linse 3 variiert. Eine Messung der Strahlbreite in Abhängigkeit der Position von Linse 3 ist in Abb. 4.6 aufgetragen. Das globale Minimum dieser Daten entspricht der Einstellung zur korrekten Fokussierung. Für den Fall

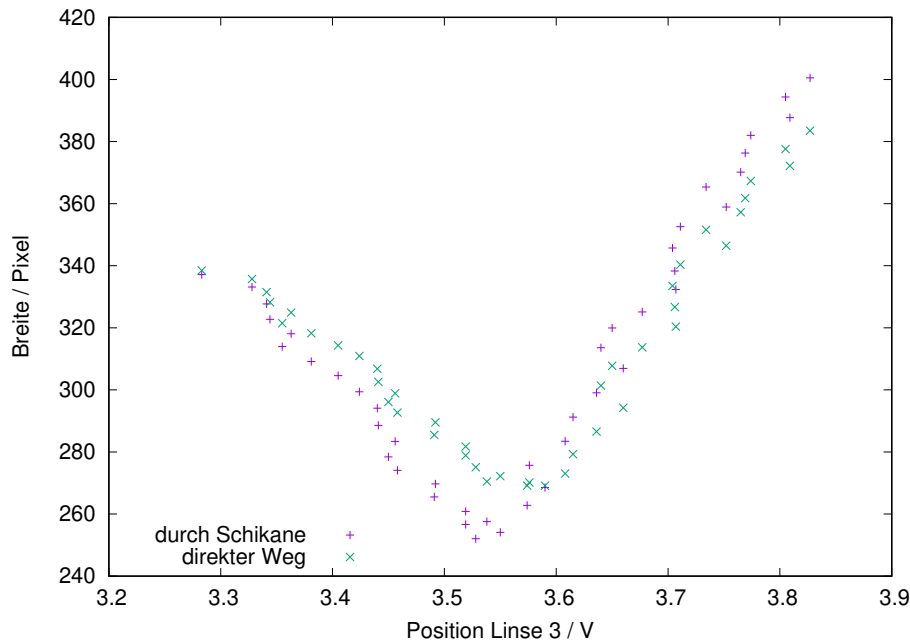


Abbildung 4.6: Messung zur Bestimmung des Fokus. Das Minimum definiert die gesuchte Linsenposition zur Fokussierung.

von perfekter Parallelität vor Linse 3 würden die Messpunkte beider Bilder übereinander fallen. Eine genauere automatisierte Positionierung war mit der verwendeten Lichtquelle allerdings nicht möglich. Eine beispielhafte Auswertung einer parallelisierten und fokussierten Abbildung ist in Abb. 4.7 dargestellt. Die kleinste gemessene Breite liegt nach den Daten aus Abb. 4.6 bei 252 Pixeln, was ungefähr 1,01 mm entspricht [11]. Mit der Größe der verwendeten LED [12] ergibt sich daraus eine Vergrößerung von

$$M = 1,01 \text{ mm} / 1,9 \text{ mm} = 0,53 \text{ .}$$

Nach Tabelle 3.1 wird eine Vergrößerung von $M_{\text{Paar}} = 0,50 \pm 0,01$ erwartet. Der Grund für die Abweichung liegt an einer zu ungenauen Positionierung von Linse 2. Die Ungenauigkeit resultiert zum einen aus der Größe des implementierten Akzeptanzfensters der automatisierten Positionierung. Zum anderen bietet eine Rechteck-Anpassung nur eine geringe Zahl an Stützstellen und damit eine hohe Unsicherheit. Das Synchrotronlicht bietet eine genauer auswertbare Gaußverteilung mit mehr Stützstellen, wodurch eine genauere Bestimmung der Linsenpositionen möglich wird. Der Vergrößerungsmaßstab für $f_2 = 65 \text{ mm}$ konnte mit der LED als Lichtquelle nicht bestimmt werden, da das Bild der LED zu groß ist und durch die beschränkte Apertur abgeschnitten wird.

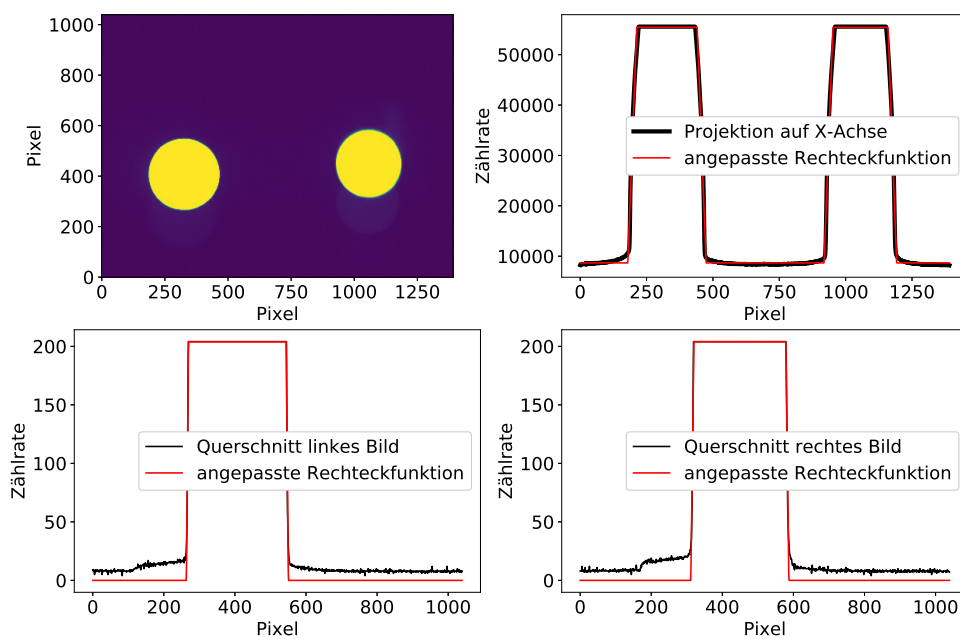


Abbildung 4.7: Aufnahme und numerische Auswertung eines parallelen und fokussierten Abbilds der LED. Die Querschnitte der Bilder bilden ein scharfes Rechteck (unten). Linse 3 befindet sich in der Position von 3,55 V. Die Bilder weisen eine breite von 274 (links) und 263 (rechts) Pixeln auf.

Diskussion und Ausblick

Im Rahmen dieser Arbeit gelang die vollständige Implementierung der Automatisierung des Synchrotronlicht-Diagnoseplatzes auf einem Raspberry Pi Einplatinencomputer (RPi). Die dafür entworfene Elektronik, die konstruierten Treiber-Platinen für die verwendeten Servomotoren (siehe Abschnitt 3.2) und die entwickelten *Python*-Programme zeigen im Testbetrieb das gewünschte Verhalten. Mit dem Abschluss dieser Arbeit ist an der Synchrotronlicht-Diagnosestrahlführung erstmals eine positionsgesteuerte Ansteuerung der Linsen und Spiegel möglich. Damit konnte eine Methode zur automatisierten Justage der Optik erarbeitet werden (siehe Abschnitt 4.3), die zwei Strahlen gleichzeitig scharfstellt. Der Test der Justage-Automatisierung bestätigt die Funktion der entwickelten Methode, jedoch war aufgrund der verwendeten Justage-Lichtquelle nur eine eingeschränkte Genauigkeit erzielbar.

Die geplanten Schritte zur weiteren Optimierung und Vorbereitung auf einen Strahlbetrieb mit Synchrotronlicht sind:

- Weitere Tests der automatisierten Justage mit verschiedenen Lichtquellen:
 - Durch eine passende Größe des Bild B_1 kann auch die Linse mit $f_2 = 65$ mm verwendet werden.
 - Gaußförmige Laser-Lichtquellen formen einen ähnlichen Intensitätsverlauf wie das Synchrotronlicht. Ein Gaußscher Strahl, der eine definierte Strahltaile am Bildpunkt B_1 hat stellt daher eine gute Justagequelle da.
- Vollständige Einbindung in das ELSA-Kontrollsystem mit vorgefertigten Messroutinen.
- Befestigung des finalen Elektronikaufbaus mit der Verteiler- und Versorgungsplatine in einem passenden Gehäuse.
- Ausführlicher Testbetrieb mit Synchrotronlicht und Verifizierung der Funktionalität der Strahloptimierungsalgorithmen.
- Bildverarbeitung über das derzeit bei ELSA entwickelte Konturenanalyseprogramm *Framegrabber*. Die zur Verfügung stehenden Analysewerkzeuge werden zum Zeitpunkt der Abgabe im Rahmen einer anderen Bachelorarbeit optimiert und erweitert.
- Strahlbetrieb mit Streak-Kamera, bei dem die CCD-Kamera als Einstell und Überwachungsinstrument fungiert.

Literatur

- [1] W. Hillert, *The Bonn Electron Stretcher Accelerator ELSA: Past and Future*, *The European Physical Journal A - Hadrons and Nuclei* **28** (2006) 139, ISSN: 1434-601X, URL: <https://doi.org/10.1140/epja/i2006-09-015-4> (siehe S. 1).
- [2] Hillert, Wolfgang u. a., *Beam and Spin Dynamics in the Fast Ramping Storage Ring ELSA: Concepts and Measures to Increase Beam Energy, Current and Polarization*, *EPJ Web Conf.* **134** (2017), URL: <https://doi.org/10.1051/epjconf/201713405002> (siehe S. 1).
- [3] J. Larmor, *LXIII. On the theory of the magnetic influence on spectra; and on the radiation from moving ions*, *The London, Edinburgh, and Dublin Philosophical Magazine and Journal of Science* **44** (1897) 503, URL: <https://www.tandfonline.com/doi/abs/10.1080/14786449708621095> (siehe S. 4).
- [4] K. Wille, *The Physics of Particle Accelerators*, Oxford University Press, 2000, ISBN: 0198505507 (siehe S. 4–6).
- [5] Particle Data Group, M. Tanabashi u. a., *Review of Particle Physics*, *Phys. Rev D* **98** (2018) 030001, URL: <http://pdg.lbl.gov> (siehe S. 4).
- [6] M. Switka, *Photon Based Electron Beam Analysis at ELSA Utilizing Synchrotron Radiation and Compton Scattering*, Doktorarbeit: Universität Bonn, 2019, URL: <https://www-elsa.physik.uni-bonn.de/Publicationen/#phd> (siehe S. 5–7, 9, 10, 18).
- [7] A. H. Hofmann, „Diagnostics with Synchrotron Radiation“, *Proc. of CERN Accelerator School (CAS'96): Synchrotron Radiation and Free Electron Lasers*, hrsg. von S. Turner, CERN Accelerator School CERN-98-04, 1998, URL: <http://cdsweb.cern.ch/record/362891/files/CERN-98-04.pdf> (siehe S. 7).
- [8] S. Zander, *Optische Strahldiagnose an der Elektronen-Stretcher-Anlage ELSA*, Doktorarbeit: Universität Bonn, 2013, URL: <http://hss.ulb.uni-bonn.de/2013/3365/3365.html> (siehe S. 9).
- [9] *Raspberry Pi 4 Model B*, Release 1, Raspberry Pi (Trading) Ltd., 2019, URL: https://www.raspberrypi.org/documentation/hardware/raspberrypi/bcm2711/rpi_DATA_2711_1p0_preliminary.pdf (siehe S. 12).
- [10] *Hamamatsu Streak Camera C10910 Data Sheet*, Hamamatsu Photonics Deutschland GmbH, 2016, URL: <http://www.ycgd.net/pdf/06/C10910-02.pdf> (siehe S. 18).

- [11] *CM-140 GE-UV Data Sheet*, JAI A/S, 2012,
URL: https://www.jai.com/uploads/documents/Discontinued-Products/English-Manuals-Datasheets/C-Series/Datasheet_CM-140GE-UV.pdf
(siehe S. 19, 22, 23, 27).
- [12] *8×8 White Dot Matrix LED Displays Technical Data Sheet*, LuckyLight, 2006,
URL: <https://www.tme.eu/Document/4d17c7d5dc1c098e93cf189549a88206/KWM-20881CSB.pdf> (siehe S. 27).

Vorbereitete Elemente

A.1 Bestückte Verteiler- und Versorgungsplatine

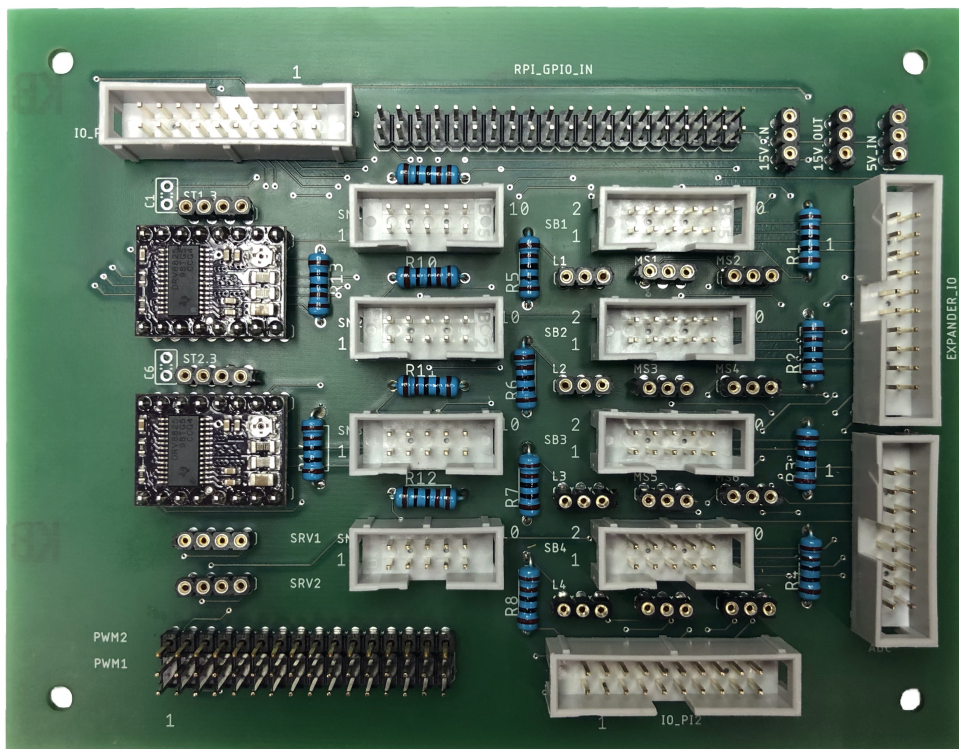


Abbildung A.1: Bestückte Verteiler- und Versorgungsplatine.

A.2 Vorbereitetes ELSA-Kontrollsystem Menü

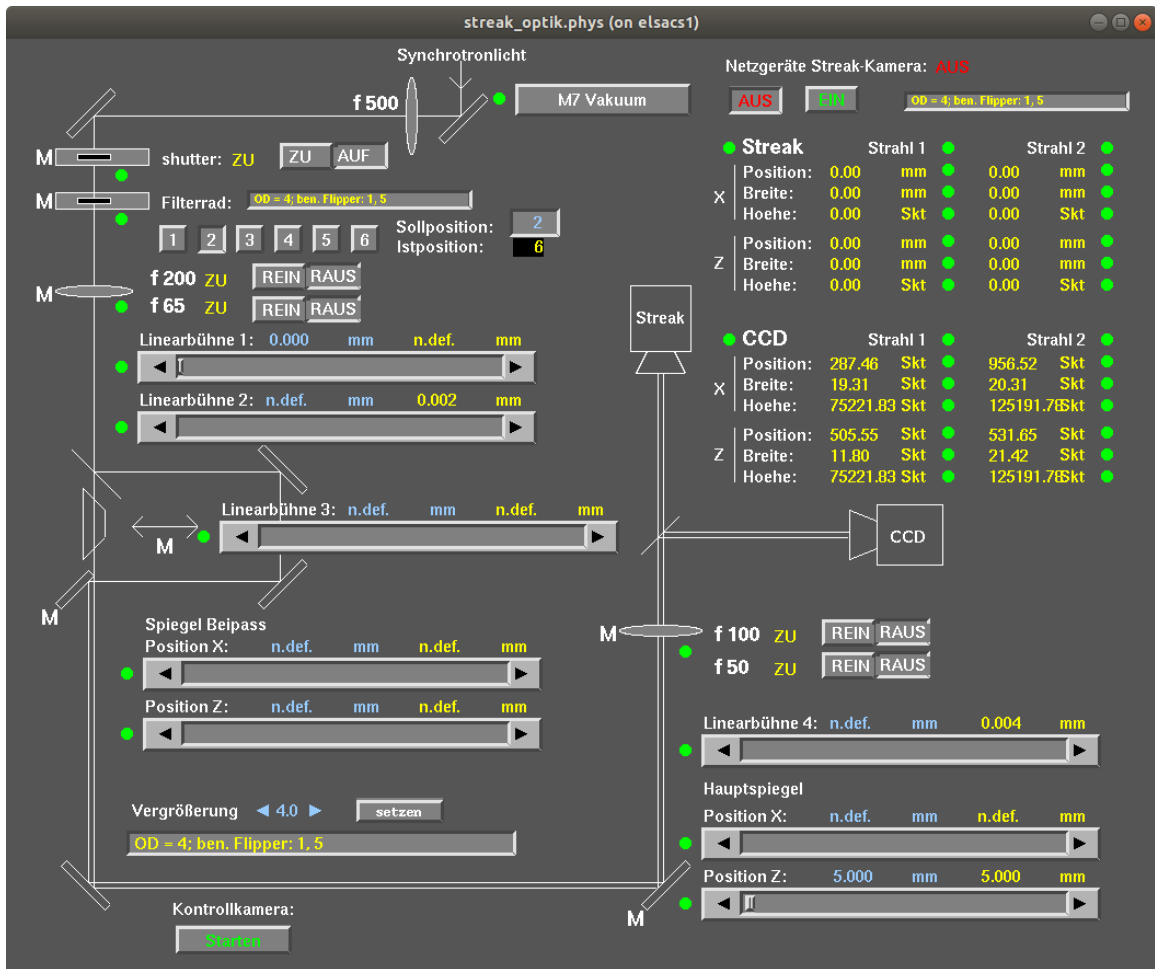


Abbildung A.2: Vorbereitetes ELSA-Kontrollsystem Menü zur späteren Steuerung des M7 Synchrotronlicht-Diagnoseplatz.

Abbildungsverzeichnis

1.1	Grundriss des Teilchenbeschleunigers ELSA	2
2.1	Ruhesystem des relativistischen Elektrons und Intensitätsverteilung im Laborsystem	5
2.2	Frequenzspektrum der Synchrotronstrahlung an ELSA	6
2.3	Schematischer Aufbau und Funktionsweise einer Streak-Kamera	7
3.1	Optischer Aufbau des M7 Synchrotronlicht-Diagnoseplatz	10
3.2	Foto des optischen Systems des M7 Synchrotronlicht-Diagnoseplatz	11
3.3	Kommunikation der motorisierten Bauteile mit der Ansteuerungselektronik.	13
3.4	Schaltskizze des verwendeten Umpolalters.	13
3.5	Treiberplatine eines Lineartischmotors	14
3.6	Foto eines Lineartischs	15
3.7	Schaltskizze des justierbaren Spannungsreglers	16
3.8	Treiberplatine eines Spiegelmotors	17
3.9	Verteiler- und Versorgungsplatine der Steuerungselektronik.	18
3.10	Schematische Zeichnung der Eingangsapertur der Streak-Kamera	18
4.1	Prozessdiagramm der automatisierten Strahlausrichtung.	22
4.2	Testbild eines Justagelasers.	23
4.3	Prozessdiagramm der automatisierten Linsenpositionierung.	24
4.4	Numerische Auswertung eines nicht parallelisierten Abbilds der LED.	25
4.5	Strahlbreiten in Abhängigkeit der Linsenposition.	26
4.6	Messung zur Bestimmung des Fokus.	27
4.7	Numerische Auswertung eines parallelen und fokussierten Abbilds der LED.	28
A.1	Bestückte Verteiler- und Versorgungsplatine.	33
A.2	Vorbereitetes Kontrollsystem Menü.	34

Tabellenverzeichnis

3.1	Vergrößerungsfaktoren am M7 Synchrotronlicht-Diagnoseplatz	11
3.2	Mögliche GPIO-Konfigurationen mit resultierenden Fahrzuständen des Lineartischs.	12