
Ein neues Injektorsystem zur Erzeugung
von Einzelpulsen für den
Elektronenbeschleuniger ELSA

Diplomarbeit in Physik
von
Fabian Klarner

angefertigt am
Physikalisches Institut der Universität Bonn

vorgelegt der
Mathematisch-Naturwissenschaftlichen Fakultät
der
Rheinischen Friedrich-Wilhelms-Universität Bonn

April 2006

Ich versichere, dass ich diese Arbeit selbständig verfasst und keine anderen als die angegebenen Quellen und Hilfsmittel benutzt sowie die Zitate kenntlich gemacht habe.

Referent: PD Dr. W. Hillert
Koreferent: Prof. Dr. R. Maier

Inhaltsverzeichnis

1	Motivation für einen neuen Injektor an ELSA	1
1.1	Die Beschleunigeranlagen der Universität Bonn	1
1.2	Der Einzelpuls-Betrieb und seine Einsatzmöglichkeiten	2
1.3	Die SBTF-Struktur als 80 MeV-Injektor	4
2	Die SBTF-Struktur	5
2.1	Die Elektronenquelle	5
2.1.1	Grundprinzipien der Elektronenquellen	5
2.1.2	Raumladungsbegrenzte Emission von Elektronen	8
2.1.3	Die Elektronenquelle der SBTF	9
2.2	Die subharmonischen Prebuncher	10
2.2.1	Grundprinzip der Pulsformung mittels eines Prebunchers	10
2.2.2	Der subharmonische Prebuncher 1 (SHB1)	11
2.2.3	Der subharmonische Prebuncher 2 (SHB2)	11
2.2.4	Beamloading	11
2.3	Der Travelling Wave Buncher	12
2.3.1	Beschleunigung und Bunching in Linac-Strukturen	12
2.3.2	Der Travelling Wave Buncher 1 (TWB1)	16
2.3.3	Der Travelling Wave Buncher 2 (TWB2)	16
2.4	Die Beschleunigersektion	17
3	Der Linearbeschleuniger Linac 1 und sein Injektor	18
3.1	Die Elektronenquelle	18
3.1.1	Bewegung von Teilchen im Phasenraum und der Emittanz-Begriff	18
3.1.2	Das Simulationsprogramm EGUN	20
3.1.3	Die 120 kV-Quelle am Linac 1	20
3.2	Hohlraumresonatoren (Cavities)	21
3.3	Der Hochfrequenzchopper	22
3.4	Der Prebuncher	23
3.5	Die Beschleunigersektion des Linac 1	23
3.6	Das Energie-Kompressor-System (EKS)	23
4	Der neue Injektor für Linac 1	25
5	Die 90 kV-Elektronenkanone	28
5.1	Aufbau der Elektronenquelle	28
5.2	Die Kathode	29
5.3	Simulationen mit EGUN	30
5.3.1	SBTF-Quelle mit einem Öffnungswinkel der Kathodenbuchse von 45°	30
5.3.2	Neue 90 kV-Quelle mit einem Öffnungswinkel der Kathodenbuchse von $22,5^\circ$	33
5.4	Die Pulsformungselektronik	37
6	Der 500 MHz-Prebuncher	40
6.0.1	Reflexionskoeffizient und Stehwellenverhältnis	40
6.0.2	Kreisgüte, Shuntimpedanz und Koppelfaktor	40
6.1	Der SBTF-500 MHz-Prebuncher	44
6.2	Simulationen mit CST Microwave Studio™	44
6.3	Temperaturabhängigkeit der Resonanzfrequenz	47

6.4	Messung der Resonatoreigenschaften	47
6.4.1	Frequenzabstimmung durch Fahren der Stempelposition	47
6.4.2	Skalare Bestimmung der Resonanzen und des Reflexionsfaktors	48
6.4.3	Vektorielle Bestimmung des Reflexionsfaktors	51
6.4.4	Messung der Feldverteilung im Resonator und Bestimmung der Shuntimpedanz durch die resonante Störkörpermessung	53
6.5	Beschleunigungsspannung und Bunchlänge unter Betriebsbedingungen	54
6.6	Signalverarbeitung und -erzeugung der Hochfrequenz	56
7	Der vierzellige 3 GHz-Travelling Wave Buncher	59
7.1	Phasengeschwindigkeit	60
7.2	Passband und Stoppband	61
7.3	Shuntimpedanz und Beschleunigungsspannung	63
8	Der Linearbeschleuniger Linac 1	64
9	Solenoid-Felder und transversale Strahldynamik	66
9.1	Die transversale Strahldynamik	66
9.2	Solenoidfelder	67
9.3	Die Solenoide für den neuen Injektor an Linac 1	69
A	DeziBel	72
B	Temperaturabhängigkeit der Resonanzfrequenz von Linearbeschleunigern aus Kupfer	72
C	EKS	73
	Literaturverzeichnis	76
	Danksagung	77

1 Motivation für einen neuen Injektor an ELSA

1.1 Die Beschleunigeranlagen der Universität Bonn

Motiviert durch Wolfgang Paul wird seit 1953 am Physikalischen Institut der Universität Bonn im Bereich der Beschleunigerphysik geforscht. Mit dem ersten Elektronensynchrotron in Europa, das auf dem Prinzip der starken Fokussierung basierte und Elektronen auf 500 MeV beschleunigte, begann die Geschichte der Bonner Teilchenbeschleunigeranlagen. Die Experimente der Hadronenphysik, die seit der Fertigstellung des ersten Synchrotrons 1958 an den Bonner Beschleunigeranlagen ihren Platz fanden, zeigten schnell, dass größere Energien zum weiteren Verständnis der Anregungen des Nukleons nötig waren. So beschloss man schon 1963, ein weiteres Elektronensynchrotron, in dem Elektronen auf Energien bis 2,5 GeV¹ beschleunigt werden können, zu bauen, welches dann 1967 seinen Betrieb für die Experimente aufnahm [A⁺68]. Injiziert wurde mit einem Linearbeschleuniger, kurz mit „Linac“² bezeichnet, welcher heute noch unter der Bezeichnung *Linac 1* in Betrieb ist.

Innerhalb der nächsten zwölf Jahre wurden viele Experimente zur Erforschung der Struktur von Proton, Neutron und Deuteron, zur Untersuchung von Produktionsmechanismen von Mesonen und zur Suche nach neuen Quarkzuständen durchgeführt. Die Bauart des Synchrotron bedingt allerdings, dass die Elektronen nicht über längere Zeit im Synchrotron verbleiben bzw. gespeichert werden können. Ein Speichern des Elektronenstrahls hätte den Vorteil, dass nicht sämtliche Elektronen zu einem Zeitpunkt extrahiert werden müssten, sondern mit einem einstellbaren Elektronenstrom über lange Zeitskalen im Vergleich zum Synchrotron dem Experiment zugeführt werden kann.

Darüber hinaus kann auch ein gespeicherter Strahl, für Experimente genutzt werden, die sich das von den Elektronen auf der Kreisbahn abgestrahlte Synchrotronlicht zu Nutze machen. Während der Strahl im Synchrotron nur ca. 10 ms verweilt, kann ein gespeicherter Strahl je nach Bauart des genutzten *Speicherrings* eine Lebensdauer von bis zu mehreren Stunden haben. Der erste Plan für den Speicherring ELSA der Bonner Beschleunigeranlagen, der Elektronen auch auf eine Endenergie bis zu 3,5 GeV beschleunigen sollte, entstand 1979. 1982 konnte mit dem Bau begonnen werden [HS88]. Das Synchrotron dient seitdem, wie auch in Abbildung 1.1 ersichtlich als Vorbeschleuniger für ELSA.

Seit der Inbetriebnahme 1987 wurde an drei Experimentierstätten, die zunächst den Experimenten PHOENICS [Ant93], SAPHIR [Plo98] und ELAN [Are95] zur Verfügung standen, geforscht. Später wich das SAPHIR-Experiment dem Experiment CB@ELSA [B⁺05] und anstelle des ELAN Experiments wurde das GDH-Experiment aufgebaut, welches in der Zeit von 2000 bis 2003 Untersuchungen mit einem Strahl aus spinpolarisierten Elektronen durchführte [D⁺03]. Polarisierte Elektronenquellen werden seit 1969 am Physikalischen Institut der Universität Bonn erforscht und wurden am Synchrotron erstmalig weltweit für beschleunigte Elektronen eingesetzt [B⁺85]. 1997 wurde die erste Quelle polarisierter Elektronen mit 120 keV für die Experimente in Betrieb genommen. Sie nutzte den heutigen Linearbeschleuniger Linac 1. Aufbauend auf den Erfahrungen mit dieser Quelle und mit Quellen, die an anderen Instituten betrieben wurden, wurde 2000 eine zweite Quelle für polarisierte Elektronen mit 50 keV fertig gestellt [Hil00]. Zeitgleich wurde ein neuer Linearbeschleuniger (Linac 2) für diese Quelle aufgebaut, so dass seit dem Jahr 2000 Linac 1 ausschließlich für die Produktion von unpolarisierten Elektronen und Linac 2 sowohl für polarisierte als auch unpolarisierte Elektronen verwendet wird. Der Linearbeschleuniger Linac 1 war seit 1967 bis 2003 mit nahezu unveränderter technischer Ausrüstung und Injektor inklusive Elektronenquelle in Betrieb. Das machte sich vor allem im Laufe der Zeit

¹Im weiteren Text wird dieses in Zusammenhang mit ELSA abkürzend nur noch mit Synchrotron bezeichnet.
²von LINear ACcelerator

im Vergleich mit anderen auf neuerer Technologie basierenden Injektorsystemen deutlich in der Effizienz bemerkbar.

Im Rahmen des SFB/TR³ 16 „Subnuclear Structure of Matter“, gegründet durch die Deutsche Forschungsgemeinschaft (DFG), sind nach der Beendigung des GDH Experiments 2003 neue Anforderungen an das Experiment CB@ELSA und den Elektronenstrahl gestellt worden. Auf der einen Seite betrifft dies den Grad der Polarisation des Elektronenstrahls und deren Erhaltung durch die Beschleunigerstruktur bis hin zum Experiment. Auf der anderen Seite sind für unpolarisierte Strahlen höhere Elektronenströme im Langzeitpuls und darüber hinaus auch ein Einzelpuls-Modus mit Pulsen kleiner 2 ns von der Elektronenquelle und dem Injektor des Linac 1 gefordert. Mit dieser Umsetzung beschäftigt sich diese Arbeit.

1.2 Der Einzelpuls-Betrieb und seine Einsatzmöglichkeiten

In dem für ELSA bisher nur vorhandenen Langzeitpuls-Betrieb wird von der Elektronenquelle ein mehrere Mikrosekunden langer Elektronenstrahl erzeugt und dann von dem Injektorsystem vor den Linearbeschleunigern in kurze Elektronenpulse, sogenannte Bunche, unterteilt und geformt⁴. Die erzeugten Bunche müssen dabei zur weiteren Beschleunigung einen Abstand haben, der einem ganzzahligen Vielfachen der Wellenlängen der folgenden sinusförmigen Hochfrequenzbeschleunigungsfelder entspricht. Dies ist notwendig um Elektronen in den Beschleunigungsstrecken immer periodisch auf die entsprechende Flanke der positiven Halbwelle oder auf ihr Maximum zu bringen. Da die Periode dieser Hochfrequenzfelder mit den in Linearbeschleunigern üblichen 3 GHz eine Dauer von ca. 0,3 ns besitzt, erhält man nach dem Linearbeschleuniger einen mehreren Mikrosekunden langen Zug aus Bunchen mit einem Pulsabstand von ca. 0,3 ns. Aus diesem Grund wird dieser Betrieb auch Multibunch-Betrieb genannt. Demgegenüber steht der Singlebunch-Betrieb. Im Singlebunch-Betrieb wird von dem Injektor nur ein einziges Elektronenpaket, ein sogenannter Bunch, erzeugt und beschleunigt.

Für die Experimentatoren ist der Singlebunch-Betrieb vor allem für Messungen des Strahlungsuntergrundes interessant. Im Multibunch-Betrieb treffen aufgrund der Hochfrequenz von 500 MHz der Beschleunigungsstrecken in ELSA in kurzer Abfolge von 2 ns die Bunche auf das Target. Sollte der Strahl während der Beschleunigung, z.B. durch Kollisionen mit der Strahlkammerwand, einen störenden Untergrund bei der Messung erzeugen, so wäre dieser nur schwer von dem Signal der eigentlichen Ereignisse zu trennen. Das Untergrund-Signal wird von den Ereignissen der folgenden Bunche überlagert. Durch die zeitliche Differenz der beiden Ereignisse im Singlebunch-Betrieb kann jedoch das Ereignis, das der Bunch durch Kollision mit der Strahlkammerwand erzeugt, gut von dem Ereignis getrennt werden, das der Bunch bei der Kollision mit dem Target auslöst.

Für Experimentatoren von Synchrotronstrahlungsexperimenten ist der Single-Bunch-Betrieb vor allem für die zeitauflösende Spektroskopie interessant. Hierbei wird zum Beispiel in einem sogenannten Zweifarben-Pump-Probe-Verfahren eine zu untersuchende Probe mit einem kurzen Laserpuls, dem Pump-Puls, angeregt. Nach einer bestimmten Zeit wird der Zustand des Systems durch die hochenergetische Synchrotronstrahlung, dem Probe-Puls, abgefragt. Je nach Experiment können bei der Absorption der Synchrotronstrahlung auch Elektronen aus der Probe emittiert und dann detektiert werden. Die Zeitabstände der Pump-Pulse werden dabei so gewählt, dass der angeregte Zustand zwischenzeitlich vollständig abgeklungen ist. Durch Variation der zeitlichen Korrelation zwischen Pump- und Probe-Puls kann praktisch jeder beliebige Zeitpunkt nach der Anregung abgefragt werden. Dabei bildet die Wiederholrate der Synchrotronstrahlung die obere Grenze für das Zeitfenster zwischen Pump- und Probe-Puls, was in ELSA der Umlauf-

³SonderForschungsBereich/TransRegio

⁴Man spricht dann auch vom „Bunching“.

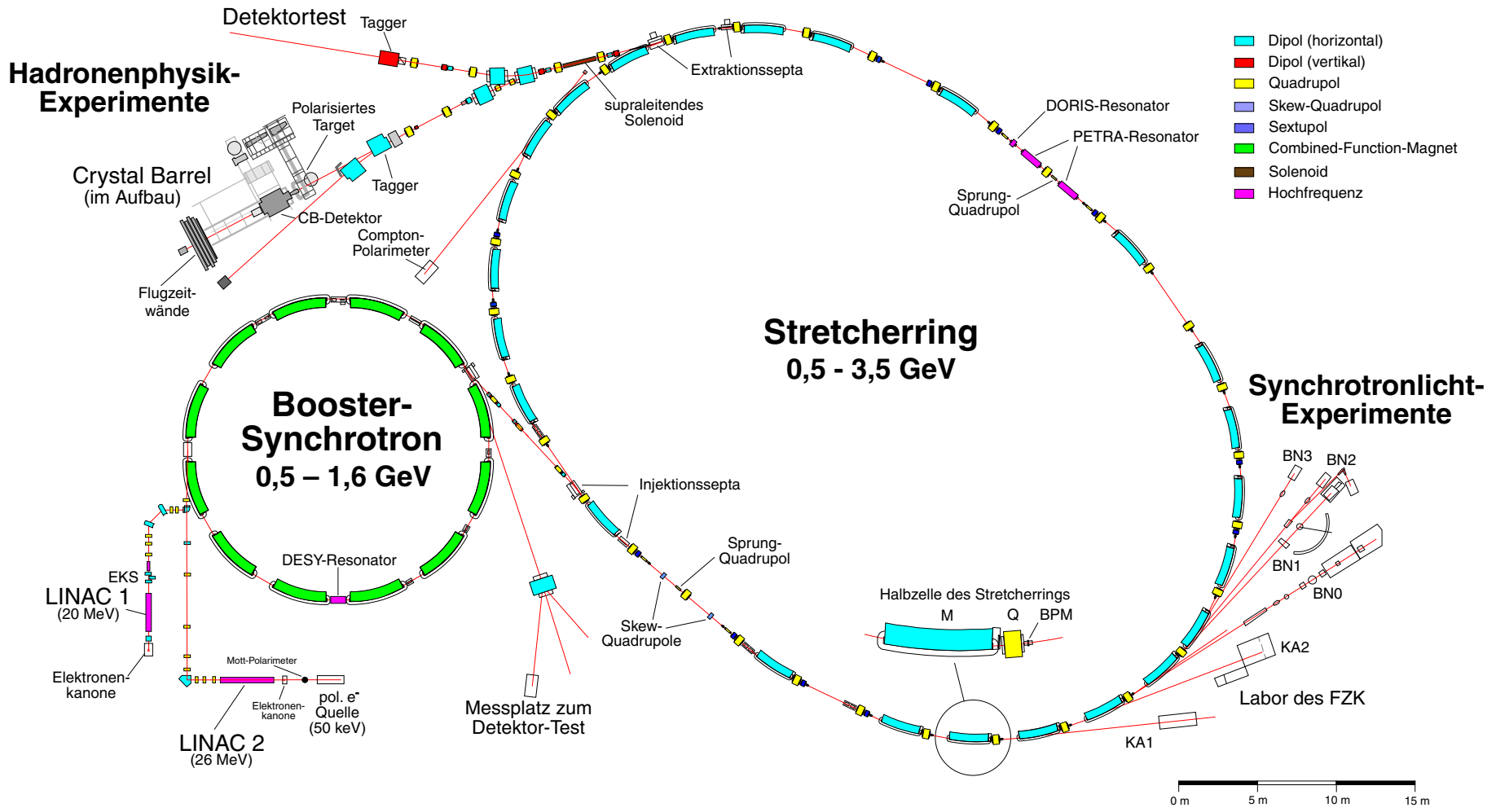


Abbildung 1.1: Übersichtsplan der Beschleunigeranlage ELISA. Stand: August 2005

dauer des Bunches von ca. 550 ns entspricht. In einem Multibunch-Betrieb wäre das Fenster, entsprechend dem Abstand zweier Bunche, nur 2 ns groß. Je nach verwendeter Wellenlänge kann man im Singlebunch-Betrieb zum Beispiel zeitaufgelöste Untersuchungen der Magnetisierungsdynamiken von Festplatten im Nanosekundenbereich [Fri04] oder chemische Reaktionen in Molekülen an geordneten organischen Filmen und deren Elektronentransmissionseigenschaften studieren [Qua99].

Auch aus beschleunigerphysikalischer Sicht ist für Studien der Strahldynamik der Singlebunch-Betrieb interessant, da am einzelnen Bunch die reinen Beschleuniger-Effekte ohne Wechselwirkung zwischen den Bunchen beobachtet und gemessen werden können.

Der Single-Bunch-Betrieb ermöglicht viele neue Perspektiven für eine Beschleunigeranlage um auch in Zukunft interessante Forschungsmöglichkeiten zu bieten. Diese Arbeit beschäftigt sich mit der Realisierung und Umsetzung eines neuen, geeigneten Injektionssystems um den Singlebunch-Betrieb und höhere Ströme zu ermöglichen.

1.3 Die SBTF-Struktur als 80 MeV-Injektor

Dadurch, dass seit 2001, wie in Abbildung 1.1 ersichtlich, auch am Linac 2 eine thermische Quelle für unpolarisierte Elektronen zur Verfügung steht, ergab sich die Möglichkeit für eine Generalüberholung des Linac 1, ohne dabei auf einen Strahlbetrieb mit unpolarisierten Elektronen verzichten zu müssen. Im Rahmen einer Kooperation mit dem Hamburger Forschungszentrum DESY⁵ wurden 2001 Studien durchgeführt, inwiefern sich die Linac-Struktur inklusive Injektor der SBTF⁶ als Vorbeschleuniger für das Bonner Synchrotron und somit auch für ELSA nutzen lässt. Die Planung sah vor den bestehenden Linac 1 komplett zu demontieren und durch die als Linac 3 bezeichnete SBTF-Struktur als 80 MeV Linearbeschleuniger zu ersetzen [Rae01].

Um einen Eindruck zu erhalten was eine Integration der SBTF-Struktur als Injektor für das Synchrotron bedeutet, ist es sinnvoll diese näher zu betrachten.

⁵Deutsches Elektronen SYNchrotron [ES06]

⁶S-Band Test Facility [S⁺97]

2 Die SBTF-Struktur

In Hamburg am DESY wurden seit 1991 Möglichkeiten untersucht einen Linearbeschleuniger mit zwei antiparallelen Strahlen⁷ aus Positronen und Elektronen mit einer Kollisionsenergie von 500 GeV zu bauen. Dabei wurde sowohl die Möglichkeit untersucht den Collider aus normalleitenden als auch supraleitenden⁸ Linearbeschleunigerstrukturen zu ermöglichen. Für die Realisierungsstudien mit normalleitenden Strukturen wurde 1992 dann die „S-Band⁹ Test Facility“ (SBTF) gebaut, in der der hier vorgestellte Injektor inklusive vier Linearbeschleunigerstrukturen getestet wurde. Später stellte sich heraus, dass für den Linear Collider, der ab diesem Zeitpunkt den Namen TESLA¹⁰ trägt, auf Grund ihrer viel höheren Beschleunigungsgradienten nur supraleitende Beschleunigungsstrukturen in Frage kamen.

Abbildung 2.1 zeigt eine Übersicht des Injektors der SBTF. Aufgabe des Injektors, bestehend aus einer 90 kV Elektronenquelle, zwei subharmonischen Prebunchern¹¹ und zwei Travelling Wave Bunchern¹², war es, 10 ps kurze Elektronenpulse mit einer hohen Ladung von 10 - 12 nC zu erzeugen und diese dann auf Lichtgeschwindigkeit zu beschleunigen, bevor sie in die erste Beschleunigersektion injiziert werden. Dabei sollte ein minimaler zeitlicher Abstand von 8 ns der Elektronenstropmpulse untereinander realisiert werden. Aufgrund der hohen erzeugten Ladungsdichten und gewünschten Effizienzen war es nötig den von der Elektronenquelle kommende Strahl mit zwei Prebunchern vor zu formieren, bevor er von den Travelling Wave Bunchern auf die gewünschte Pulslänge gebracht und vorbeschleunigt wird. Dabei emittierte die Elektronenquelle keinen kontinuierlichen Elektronenstrahl, sondern einen 2 μ s langen gepulsten Zug aus ca 2 ns langen Pulsen mit einem Abstand von Puls zu Puls von mindestens 8 ns [S⁺97]. Dieses Kapitel soll diesen Injektor vorstellen und in die Grundprinzipien der einzelnen Komponenten einführen.

2.1 Die Elektronenquelle

2.1.1 Grundprinzipien der Elektronenquellen

Es gibt mehrere Arten von Elektronenquellen, die bei Elektronenbeschleunigern üblicherweise eingesetzt werden. Zum einen gibt es thermische Quellen, bei denen die Elektronen aus der Oberfläche einer Glühkathode ausgeheizt, dann über ein Gleichspannungsfeld abgesaugt und schließlich über das elektrische Feld bedingt durch die Kathodengeometrie zu einem Strahl formiert und auf 50 bis 150 keV beschleunigt werden. Zum anderen gibt es Hochfrequenz-Elektronenquellen, in denen sich die Elektronenemissionsfläche auf der Achse eines Beschleunigungsresonators befindet. Hierbei werden die emittierten Elektronen unmittelbar nach dem Austritt aus der Kathode im Hochfrequenzfeld des Resonators auf eine Energie von bis zu 3 MeV beschleunigt. Außerdem besitzt der Elektronenstrahl schon eine Dichtemodulation, die der zeitlichen Struktur des

⁷auch aus dem Englischen kommend „Linear Collider“

⁸Unter supraleitend versteht man eine Eigenschaft, bei der unterhalb einer kritischen Temperatur viele Metalle und Legierungen schlagartig ihren elektrischen Widerstand verlieren. Eine verlustfreie Leitung ist möglich

⁹Mit S-Band wird das Frequenz-Fenster von 2,6 bis 3,5 GHz bezeichnet. In der Beschleunigerphysik bedeutet das in der Regel eine Frequenz um 3 GHz

¹⁰TeV-Energy Superconducting Linear Accelerator

¹¹Als „bunchen“ bezeichnet man den Vorgang, in dem Teilchenströme oder -pulse in Intervalle hoher Dichte formiert werden. Der Name Prebuncher verweist dabei darauf, dass bei der mit einem Prebuncher begonnene Formierungsprozess noch nicht abgeschlossen ist und in der Regel durch die folgende Komponenten vollendet wird.

¹²„Travelling Wave“ bezieht sich, aus dem Englischen kommend, auf die sich ausbreitende Hochfrequenzbeschleunigungswelle in dieser Struktur. Man bezeichnet deswegen Linearbeschleuniger und Buncher, in der sich zur Beschleunigung eine solche Welle ausbreitet auch als Wanderwellenstruktur.

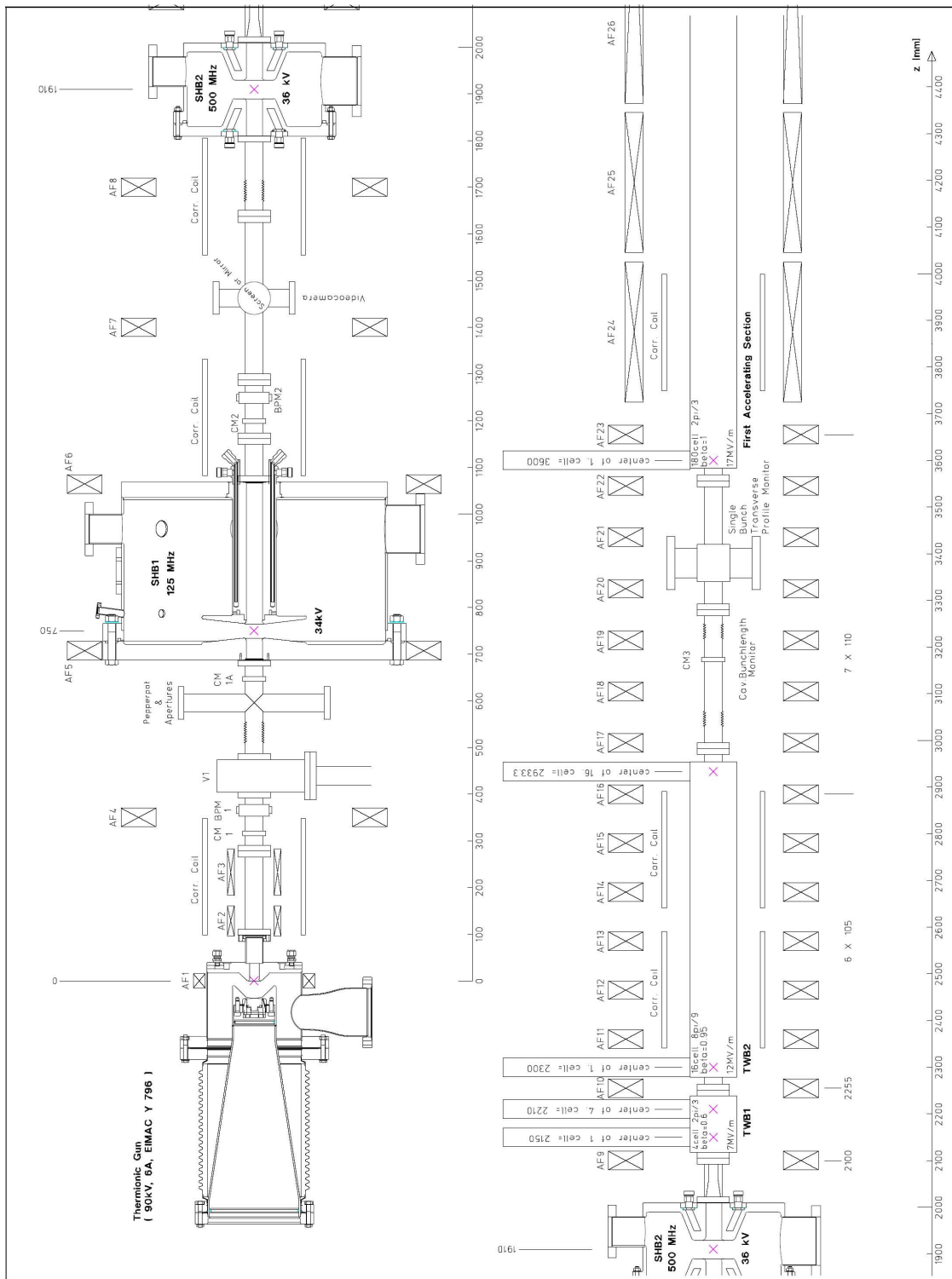


Abbildung 2.1: Übersicht der SBTF-Struktur

Beschleunigungsfeldes entspricht. Jedoch emittieren HF-Quellen¹³ auch während der einige Mikrosekunden langen Einschwingdauer des Resonators Elektronen, so dass kurze Stromimpulse von 2 ns Dauer nicht realisierbar sind.

Eine Alternative bietet hier der Einsatz von Photokathoden. Ein leistungstarker Laser mit Pulsen bis zu einigen Pikosekunden löst aus dem Photokathoden-Kristall Elektronen heraus, welche dann beschleunigt werden. Jedoch haben Photokathoden den Nachteil, dass die Präparation und der Betrieb sehr aufwendig sind und ihre Emissions-Lebensdauer im Bereich weniger Monate liegt. Die Lebensdauer thermischer Kathoden liegt dagegen bei mehreren Jahren. Somit sind in einem Anwendungsbereich mit dem Anspruch von hohen Lebensdauern und geringem Wartungsaufwand thermische Elektronenquellen zu bevorzugen. Erst bei speziellen Anwendungen, wie zum Beispiel bei Quellen für spinpolarisierte Elektronen, werden Photokathoden wegen ihrer speziellen Emissionseigenschaften interessant.

In Abbildung 2.2 ist eine thermische Elektronenquelle im Querschnitt dargestellt, in diesem

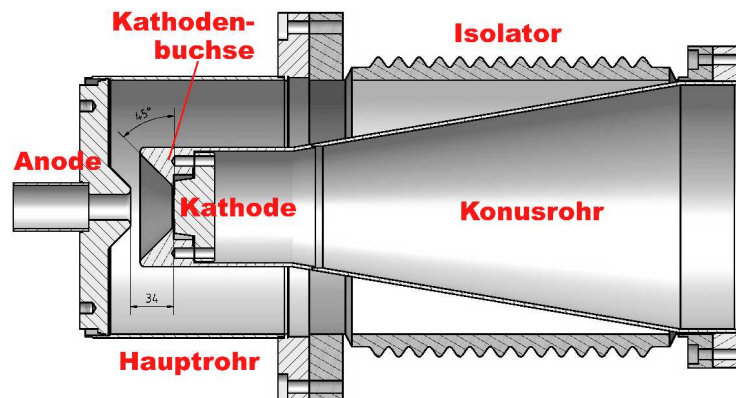


Abbildung 2.2: Schematische Darstellung einer Elektronenquelle

Fall die Kanone der SBTF. Ihr Aufbau entspricht im Prinzip dem einer Triode. Die aus der Glühkathode emittierten Elektronen werden über ein Gleichspannungsfeld zur Anode hin beschleunigt. In der Anode befindet sich eine Austrittsöffnung, durch die die Elektronen nach der Beschleunigung hindurch fliegen und schließlich aus der Kanone austreten. Die Kathodengeometrie ist dabei so gewählt, dass der Strahl mit konstantem Radius zur Anode hin beschleunigt wird. Das Anodenloch jedoch führt dabei zu einer weiteren Fokussierung des Strahls durch das Loch hindurch. Um den Emissionsstrom kontrollieren zu können, befindet sich zwischen Kathode und Anode in unmittelbarer Nähe zur Kathode ein Steuergitter. Variiert man die Gitterspannung, so kann der Elektronenstrahl in seiner Intensität mit einer Frequenz von einigen hundert Megahertz moduliert werden. Nach oben hin wird der Strom durch Raumladungseffekte der Elektronen begrenzt.

¹³HF kurz für Hochfrequenz

2.1.2 Raumladungsbegrenzte Emission von Elektronen

Betrachtet man den Emissionsstrom in Abhängigkeit von der Anodenspannung, so fällt auf, dass dieser Verlauf nicht wie erwartet linear ist. Dies liegt daran, dass die Elektronen auf dem Weg zur Anode das elektrische Feld zur Kathode hin abschirmen. Die Geschwindigkeit v der beschleunigten Elektronen mit der Ladung e und Masse m ergibt sich nach der Energieerhaltung aus der durchlaufenen Spannung U zu

$$\frac{1}{2}mv^2 = eU \quad \Rightarrow \quad v = \sqrt{\frac{2eU}{m}} . \quad (2.1)$$

Die Stromdichte mit der Teilchenstrahldichte n ist definiert als

$$j = env . \quad (2.2)$$

Mit (2.1) folgt

$$j = en\sqrt{\frac{2eU}{m}} = n\sqrt{\frac{2U}{em}} ,$$

Für den Fall, dass das an der Anode anliegende elektrische Feld vollständig durch die von der Glühkathode emittierten Elektronen abgeschirmt wird, gilt für die Abnahme des elektrischen Feldes E über die Distanz x näherungsweise

$$\frac{dE}{dx} \approx \frac{E}{d} ,$$

wobei d der Abstand zwischen Anode und Kathode ist.

Der Zusammenhang zwischen dem Potential ϕ des elektrischen Feldes und der erzeugenden Ladungsverteilung ist durch die *Poisson*-Gleichung gegeben:

$$\operatorname{div} E = -\operatorname{div} \operatorname{grad} \phi = \frac{\rho}{\varepsilon_0} .$$

Aus

$$\operatorname{div} E \approx \frac{E}{d} \quad \text{und} \quad \rho = ne$$

folgt

$$\frac{E}{d} \approx \frac{ne}{\varepsilon_0} ,$$

so dass sich mit (2.2)

$$\frac{E}{d} \approx \frac{j}{v\varepsilon_0}$$

ergibt. An der Anode nimmt das Feld nun seinen Maximalwert $E = \frac{U}{d}$ an, so dass

$$\frac{U}{d^2} \approx \frac{j}{v\varepsilon_0}$$

gilt und mit (2.1) folgt:

$$\begin{aligned} \frac{U}{d^2} &\approx \frac{j}{\sqrt{\frac{2eU}{m}}\varepsilon_0} \\ \Rightarrow j &= k\varepsilon_0 \sqrt{\frac{2e}{m}} \frac{U^{\frac{3}{2}}}{d^2} \end{aligned}$$

Die Integration des elektromagnetischen Potentials über die Strecke d anstatt der Näherung $\frac{dE}{dx} \approx \frac{E}{d}$ liefert den Vorfaktor $k = \frac{4}{9}$, so dass gilt:

$$\Rightarrow j = \frac{4}{9} \varepsilon_0 \sqrt{\frac{2e}{m}} \frac{U^{\frac{3}{2}}}{d^2} \quad (2.3)$$

Dies ist das *Schottky-Langmuir*-Raumladungsgesetz.

Dabei wird der Vorfaktor

$$K = \frac{4}{9} \varepsilon_0 \sqrt{\frac{2e}{m}} \frac{1}{d^2}$$

allgemein als *Perveanz* des Strahls bezeichnet. *J.R. Pierce* zeigte, dass die raumladungsbedingte Aufweitung eines von einer radialsymmetrischen Fläche emittierten Strahls genau dann kompensiert wird, wenn der Kathodenschirm unter einem Winkel von $67,5^\circ$ zum Elektronenstrahl steht [Pie54]. Eine sogenannte *Pierce-Kathode* erzeugt, wie in Abbildung 2.3 skizziert, durch diese Neigung der Kathodenelektrode radiale Feldkomponenten, die der Raumladungsabstoßung der Elektronen entgegenwirken.

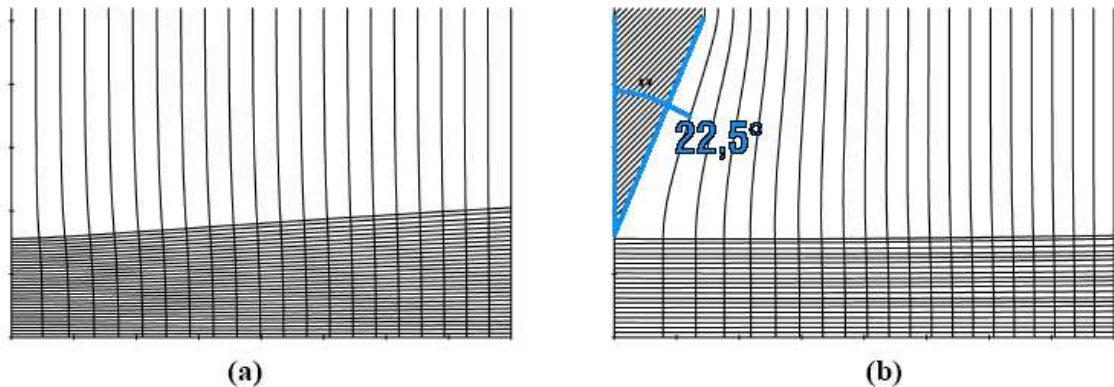


Abbildung 2.3: a) Aufweitung eines Elektronenstrahls und b) Kompensation durch den Pierce-Winkel [Pie54]

2.1.3 Die Elektronenquelle der SBTF

Die Elektronen werden in der Elektronenquelle der SBTF aus einer kreisförmigen thermischen Gitterkathode mit einer Emissionsfläche von 2 cm^2 erzeugt. Sie werden dann durch eine Spannung von 90 kV von der Kathode zur Anode hin über 34 mm beschleunigt und durch die Form der Kathode und der Anode fokussiert. Dabei erzeugt die Quelle einen maximalen Elektronenstrom von 6 A . Die Quelle kann dabei $2 \mu\text{s}$ lange Pulse mit unterschiedlichen Bunchabständen bei einer Wiederholrate von 50 Hz und einer Bunchlänge von kürzer als $2,5 \text{ ns}$ liefern. Der mittlere Elektronenstrom beträgt dabei 300 mA . Da die Bunchlänge kleiner sein sollte als ein Viertel der Periodendauer von 8 ns des folgenden pulsformenden Elementes mit einer Frequenz von 125 MHz wurde eine Pulslänge von $2,5 \text{ ns}$ gewählt. Es wurden drei Betriebsmodi der Kanone für die Bunchzüge vorgesehen:

- 250 Bunche je $2 \mu\text{s}$ Bunchzug mit einem Abstand von 8 ns und einer Ladung von $2,4 \text{ nC}$ pro Bunch

- 125 Bunche je 2 μs Bunchzug mit einem Abstand von 16 ns und einer Ladung von 4,8 nC pro Bunch
- 83 Bunche je 2 μs Bunchzug mit einem Abstand von 24 ns und einer Ladung von 7,2 nC pro Bunch

Die Bunchzüge werden mit Hilfe eines speziellen Pulsers erzeugt, der nahe der Kathode in der 240 mm langen Kanonenkeramik mit einem Innendurchmesser von 200 mm eingebaut ist. Die Kathode selbst wird von einer konischen Metallröhre gehalten, die durch die Keramik geführt und am Hochspannungsende des Isolators angeflanscht wird. Der von einem Verstärker gelieferte Puls von 60 V Spitze und 2 ns Breite wird durch einen dreistufigen Triodenkreis verstärkt. Die dritte Triode ist mit ihrer Anode mit der Gunkathode verbunden. Messungen am DESY ergaben, dass am Wandstrommonitor CM1 (siehe Abbildung 2.1) der Puls eine Halbwertsbreite von 2,2 ns und einen Pulsstrom von 4,5 A besitzt, was einer Pulsladung von 10 nC entspricht [SY94, S⁺96].

2.2 Die subharmonischen Prebuncher

2.2.1 Grundprinzip der Pulsformung mittels eines Prebunchers

Prinzipiell besteht der Prebuncher aus einem Hohlraumresonator (Cavity) und einer Driftstrecke. Im Resonator wird dem kontinuierlichen Strahl ein Impulsmuster aufgeprägt, welches die Teilchen aus einem bestimmten Intervall dazu zwingt, über die Driftstrecke zusammen zu laufen.

Über eine sinusförmige elektromagnetische Welle im Resonator, welche durch eine Hochfrequenzspannung der Form

$$U = \hat{U} \sin \omega t \quad (2.4)$$

angeregt wird, werden die Elektronen, je nach ihrem zeitlichen Eintreffen im Resonatorfeld, entweder beschleunigt oder abgebremst. Durch die unterschiedlichen Geschwindigkeiten der Elektronen laufen diese nach einer Driftstrecke L dann zu einem Bereich hoher Dichte, Bunch genannt, zusammen. Durch die unterschiedlichen Geschwindigkeiten der Elektronen in einem Bunch erhöht sich die Energieverteilung der Elektronen im Strahl. Die von der Spannung U_0 im Cavity abhängige Driftlänge L ergibt sich dann zu:

$$L = \frac{\gamma^2 p v^2}{q U_0 \omega_{\text{HF}}} = \frac{\lambda (m_e c^2) \beta^3 \gamma^3}{2 \pi e U_0} . \quad (2.5)$$

Man nennt diese Länge, über die Elektronen zu einem Bunch zusammenlaufen auch Bunchlänge. Die Beschleunigungsspannung in einem Prebuncher hängt von der Shuntimpedanz, der Einkopplung der Hochfrequenz in das Cavity und der Hochfrequenzleistung des Generators selber ab. Die Shuntimpedanz gibt an, wie die eingekoppelte Leistung im Zusammenhang mit der Beschleunigungsspannung steht:

$$U_0 = \sqrt{2 P_{\text{HF}} R_s} . \quad (2.6)$$

Die Shuntimpedanz gibt somit die ohmschen Verluste des Cavities im Resonanzfall wieder. Die Energiemodulation der Elektronen bedarf allerdings eines zeitlich linearen Verlaufs der Beschleunigungsspannung im Cavity. In diesem Fall würde ein Teilchen in der Entfernung r zum Sollteilchen des Elektronenstrahls einen Vortrieb bekommen, welcher proportional zu r ist, so dass alle Teilchen nach der Driftlänge L zusammenlaufen.

In der Regel ist das vom Generator erzeugte HF-Signal sinusförmig, so dass nur ein kleiner Teil einer HF-Periode als linear angenommen werden kann. Abhängig von Bunchlänge und Amplitude

der Beschleunigungsspannung hat das für Teilchen, die nicht innerhalb dieses Linearitätsbereichs beschleunigt werden, einen hohen Intensitätsverlust des Strahls zur Folge. Ein weiterer wichtiger Parameter ist die Synchronität bzw. die Phasenbeziehung der Hochfrequenz im Prebuncher zur Hochfrequenz im folgenden Buncher und Linac. Diese soll gewährleisten, dass die Bunche stets zum richtigen Zeitpunkt in dem darauf folgenden Linac oder Buncher eintreffen. Ob der Prebuncher die richtige Synchronität besitzt, wird zum einen durch die festgelegte Phasenbeziehung und Amplitude der eingekoppelten Hochfrequenz und zum anderen durch die Resonanzfrequenz und die Güte bestimmt. Dabei ist die Güte ein Maß für die relative Breite der Resonanz:

$$Q = \frac{\omega_0}{\Delta\omega}.$$

2.2.2 Der subharmonische Prebuncher 1 (SHB1)

Der erste Subharmonische Prebuncher (SHB1) ist auf der Strahlachse 750 mm hinter der Elektronenquelle positioniert (Abbildung 2.1). Er wird, wie der Name schon andeutet, bei einer Subharmonischen der Linacfrequenz von 3 GHz betrieben, in diesem Falle 125 MHz. Um einen Bunchabstand von mindestens 8 ns zu ermöglichen, wurde für das Bunching die niedrigst mögliche Frequenz von 125 MHz gewählt. Zudem ist der Linearitätsbereich des Wechselfeldes um so größer je kleiner die Frequenz des Resonators gewählt wurde.

Am 30 mm Gap¹⁴ wird eine Wechselspannung mit einer Amplitude von 34 kV erzeugt um den bis dahin ungeformten Strahl zu bunched. Dabei liegt der Ort, an dem der Bunch durch den Prebuncher longitudinal maximal fokussiert wurde, nach (2.5) 116 cm nach dem Prebuncher. 80% des Pulses der Elektronenquelle hat dann ungefähr eine Breite von 120° der Periode der Hochfrequenz von 500 MHz. Genau diese Position wurde somit für den 500 MHz-Prebuncher (SHB2) gewählt. Der SHB1 ist wie auch der SHB2 aus Edelstahl gefertigt, besitzt eine Güte von $Q_0 = 2380$. SHB1 hat dabei eine Shuntimpedanz von $R_s = 233 \text{ k}\Omega$. Die nötige HF-Leistung wird jeweils durch einen mit 50 Hz gepulsten 10 kW-Transmitter geliefert [S⁺97].

2.2.3 Der subharmonische Prebuncher 2 (SHB2)

Der zweite subharmonische Prebuncher wurde 191 cm nach der Elektronenquelle positioniert. Das Zentrum seines 40 mm breiten Gaps befindet sich damit genau an der Position mit der maximalen Buncheffizienz des 125 MHz-Prebunchers. Bei der Frequenz des Prebunchers von 500 MHz handelt es sich wiederum um eine Subharmonische der Hochfrequenz im Linac und um eine Harmonische der 125 MHz des ersten Prebunchers. Das führt dazu, dass zu jeder vierten Periode der 500 MHz ein Bunch den 500 MHz Prebuncher durchläuft. Mit einer Spannungsamplitude von 36 kV bunched der 500 MHz-Prebuncher die Elektronen nach weiteren 24 cm auf 200° der Periode von 3 GHz. Dabei hat jeder Bunch eine Halbwertsbreite von 190 ps. Der SHB2 hat eine Güte von $Q_0 = 2780$ [S⁺97].

2.2.4 Beamloading

Bei Messungen des Bunchings in der SBTF-Struktur wurde festgestellt, dass hier noch ein weiterer Effekt auftrat. Ähnlich wie sich ein Motor, der elektrische Energie in mechanische Arbeit umsetzt, in einen Generator verwandeln kann, indem man an dem Antrieb des Motors Arbeit verrichtet und somit eine Spannung an den elektrischen Polen des Motors induziert, verhält es

¹⁴Als Gap bezeichnet man in diesem Fall, wie bei einem Kondensator, die Lücke oder den Zwischenraum zweier Flächen mit unterschiedlichem elektrischen Potential

sich auch mit dem gepulsten Elektronenstrahl und dem Resonator. Während elektrische Wechselspannungen am Gap des Resonators die Elektronen beschleunigen und abbremsen, so kann auch der Strahl durch seine periodische Struktur den Prebuncher resonant anregen. Man nennt diesen Multibunch-Effekt *Beamloading*. Dieser führt dazu, dass der Energiegewinn ΔE für ein Teilchen, das bei einer Feldstärke E_0 mit der Phase ϕ die Struktur mit der Länge l durchläuft, mit steigendem Strahlstrom I geringer wird:

$$\frac{\Delta E}{q} = E_0 l \left(\frac{1 - e^{-\alpha l}}{\alpha l} \right) \cos \phi - I R_s l \left(1 - \frac{1 - e^{-\alpha l}}{\alpha l} \right) . \quad (2.7)$$

Dabei ist α der Abschwächungsfaktor $\alpha = \omega / (2v_g Q)$, wobei v_g die Gruppengeschwindigkeit der Hochfrequenzwelle bezeichnet. Der Effekt führte dazu, dass im SHB2 die Gap-Spannung von 36 kV auf 102 kV anstieg. Die induzierte Spannung hatte dabei eine Phasenverschiebung von 70° zur Hochfrequenzspannung. Auch beim SHB1 trat dieser Effekt auf und führte zu einer Erhöhung der Gap-Spannung auf 39 kV. Die induzierte Spannung hatte eine Phasenverschiebung von 30° [S⁺96].

2.3 Der Travelling Wave Buncher

2.3.1 Beschleunigung und Bunching in Linac-Strukturen

Beim Travelling-Wave-Buncher handelt es sich um eine sogenannte Wanderwellen-Struktur, in der die Elektronen auf einem sich mit der Teilchengeschwindigkeit ausbreitenden Wellenkamm der Hochfrequenzwelle beschleunigt werden. Die Ausbreitung elektromagnetischer Wellen entlang des Hohlleiters, also in z-Richtung, wird durch die Differentialgleichung

$$\frac{\partial^2 E_z}{\partial z^2} + k_z^2 \cdot E_z = 0$$

und deren Lösung

$$E_z = E_0 \cdot e^{ik_z z} \quad (2.8)$$

beschrieben, wobei für die Wellenzahl k_z gilt:

$$k_z = \sqrt{k^2 - k_c^2} .$$

Mit $k = \frac{\omega}{c}$ folgt die *Dispersionsrelation*

$$k_c^2 + k_z^2 = \frac{\omega^2}{c^2} . \quad (2.9)$$

Diese gibt die Beziehung zwischen Wellenzahl k_z und Kreisfrequenz ω an. Bei der Wellenausbreitung im Hohlleiter unterscheidet man zwei Fälle:

1. $k_c^2 \leq k^2$:

k_z ist reell. Der Exponent in (2.8) ist komplex, und somit ist theoretisch eine verlustfreie Ausbreitung der elektromagnetischen Wellen im Hohlleiter möglich.

2. $k_c^2 > k^2$:

k_z ist komplex, und der Exponent in (2.8) wird reell und negativ. Dies entspricht einer exponentiellen Dämpfung. Eine Wellenausbreitung ist nicht verlustfrei möglich.

Die Wellenausbreitung hängt also stark davon ab, ob k^2 ober- oder unterhalb der sogenannten *Grenzwellenzahl* k_c^2 liegt.

Über die Beziehung $k_c = \frac{2\pi}{\lambda_c}$ kommt man über die *Grenzwellenlänge* λ_c auf die Wellenlänge λ_z in z-Richtung:

$$\lambda_z = \frac{\lambda}{\sqrt{1 - \left(\frac{\lambda}{\lambda_c}\right)^2}}. \quad (2.10)$$

Für die Beschreibung der Wellenausbreitung in zylinderförmigen Hohlleitern bietet sich eine Beschreibung mit Zylinderkoordinaten (θ, r, z) an. Der radiale Anteil der Wellengleichung wird in diesem Fall durch die Besselfunktionen $J_m(r)$ gelöst [Wil92]. Sei j_{mn} nun die n-te Nullstelle der m-ten Besselfunktion, dann gilt für die *Grenzwellenlänge* bzw. *Grenzfrequenz*:

$$\lambda_c = \frac{2\pi R}{j_{mn}} \iff \omega_{mn} = \frac{j_{mn} c}{R}.$$

Die so definierten Eigenfrequenzen ω_{mn} und die zugehörigen Feldverteilungen nennt man Eigenmoden des Hohlleiters. Die Ausbreitung von Magnetfeldern, die stets orthogonal zu den elektrischen Feldern stehen, ergibt sich aus einer analogen Betrachtung über [Dem99]:

$$\text{rot } \vec{E} = -\frac{\partial \vec{B}}{\partial t}.$$

Die Eigenmoden des Hohlleiters lassen sich in zwei Klassen unterteilen, in transversal elektrische TE_{mn} -Moden und transversal magnetische TM_{mn} -Moden. Die TM_{01} -Mode wird in der Beschleunigerphysik zur Beschleunigung geladener Teilchen verwendet.

Bei Betrachtung von (2.10) fällt auf, dass die Wellenlänge λ_z im Hohlleiter immer größer ist als die Wellenlänge λ im freien Raum. Dies hat zur Folge dass die *Phasengeschwindigkeit* v_φ der Hohlleiterwelle größer ist als die Lichtgeschwindigkeit c , denn es gilt

$$v_\varphi = \frac{\omega \lambda_z}{2\pi} > c.$$

Da die Geschwindigkeit der Elektronen aber immer kleiner als c ist, würde das bei der Verwendung eines einfachen Hohlrohres dazu führen, dass die Elektronen im Linac von der Welle überholt werden. In der einen Halbperiode würden die Elektronen beschleunigt und während der anderen wieder abgebremst. Sie würden also keine Netto-Beschleunigung erfahren. Um Teilchenbeschleunigung zu ermöglichen muss also die Phasengeschwindigkeit v_φ auf Werte unterhalb der Lichtgeschwindigkeit c gebracht werden. Man erreicht dies, indem man, wie in Abbildung 2.4 dargestellt in den Hohlleiter sogenannte Irisblenden einbaut. Dabei ist der Abstand d entscheidend für die Größe der Phasengeschwindigkeit. Mit $k_c = \frac{2\pi}{\lambda_c}$ folgt aus (2.9) die Beziehung

$$\omega = c \sqrt{k_z^2 + \left(\frac{2\pi}{\lambda_c}\right)^2}. \quad (2.11)$$

Trägt man, wie in Abbildung 2.5 gezeigt, ω gegen k_z auf so kann man in einem Dispersionsdiagramm, welches auch Brioullin-Diagramm genannt wird, erkennen, welche Auswirkungen die Irisblenden auf die Phasengeschwindigkeit im Hohlleiter haben. Ohne Irisblenden bleibt die Phasengeschwindigkeit v_φ für jede Frequenz mit einer Wellenlänge oberhalb der Grenzwellenlänge λ_c über der Lichtgeschwindigkeit c . Mit Irisblenden jedoch flacht die Kurve ab und kreuzt bei

$$k_z = \frac{\pi}{d}$$

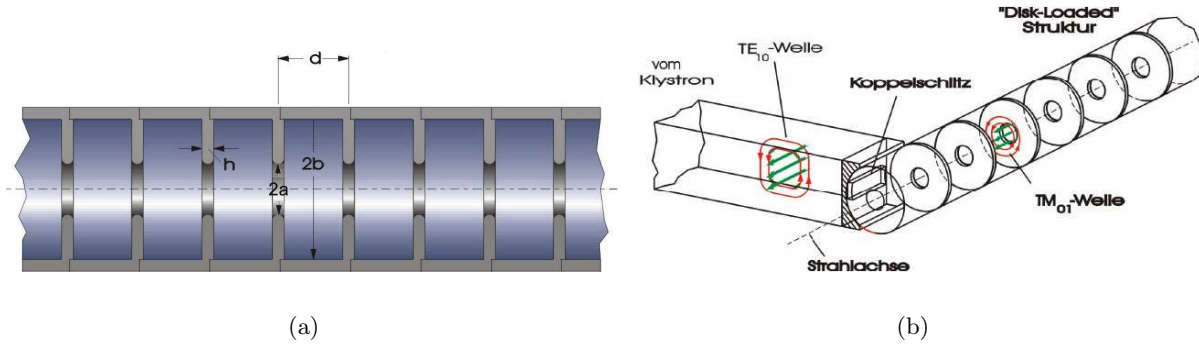


Abbildung 2.4: a) Irisblenden in einem Hohlleiter mit dem Abstand d , Irisdurchmesser $2a$, Irisdicke h und Zellenradius $2b$. b) skizzierte Ausbreitung einer TE_{10} Welle, die über einen Koppelschlitz in den Hohlleiter zu einer TM_{01} eingekoppelt wird. [Wil01]

die Grenze $v_\varphi = c$. Für die Phasengeschwindigkeit folgt dann aus (2.11):

$$v_\varphi = \frac{w}{k_z} = \frac{c}{\sqrt{1 - \left(\frac{w_c}{w}\right)^2}} . \quad (2.12)$$

Jedoch ist jetzt durch die Irisblenden die Wellenausbreitung oberhalb der Grenzwellenlänge nicht mehr für jede beliebige Frequenz möglich. Die Irisblenden bilden innerhalb des Hohlleiters eine periodische Struktur, an der die durchlaufende Welle reflektiert wird. Nur dann, wenn die Wellenlänge ein ganzzahliges Vielfaches des Blendenabstandes d ist, kann verlustfreie Wellenausbreitung stattfinden [Wil92]. Es muss also gelten:

$$\lambda_z = p \cdot d \quad \text{mit} \quad p \in \mathbb{N} \setminus \{0\} .$$

Es folgt:

$$\frac{2\pi}{p} = \frac{2\pi}{\lambda_z} d = k_z d . \quad (2.13)$$

Die Wellenlängen, für die durch die Wahl der Irisblenden die Ausbreitung im Linac und auch im Buncher möglich ist, werden durch die Zahl p gekennzeichnet. So ist es üblich die Linearbeschleuniger und Buncher nach den Moden (2.13) zu klassifizieren. Eine häufig für die Beschleunigung verwendete Mode ist zum Beispiel diejenige mit $k_z d = \frac{2\pi}{3}$.

Dabei ergibt sich jedoch folgende Problematik: Durch die Beschleunigung in der Elektronenquelle über die Spannung von 90 kV erreichen die Elektronen eine Geschwindigkeit von

$$\beta = \frac{v}{c} = 0,526 ,$$

also ungefähr der halben Lichtgeschwindigkeit. In den Prebunchern erfahren die Elektronen zwar eine Geschwindigkeitsmodulation, aber über den Bunch gemittelt resultiert keine Gesamtbeschleunigung der einzelnen Bunche. Wählt man für die Beschleunigung der Elektronen den Irisblendenabstand so, so dass die Phasengeschwindigkeit konstant der anfänglichen Teilchengeschwindigkeit entspricht, so werden die Elektronen, da sie beschleunigt werden, der Welle davoneilen. Spätestens wenn sie der Welle so weit vorausgeeilt sind, dass sie eine negative Beschleunigungsspannung erfahren, werden sie wieder abgebremst. Beim Bunching im Travelling Wave Buncher macht man sich jedoch die Tatsache zu Nutze, dass sich die Teilchengeschwindigkeit gegenüber der Phasengeschwindigkeit bei der Beschleunigung erhöht. In Abbildung 2.6

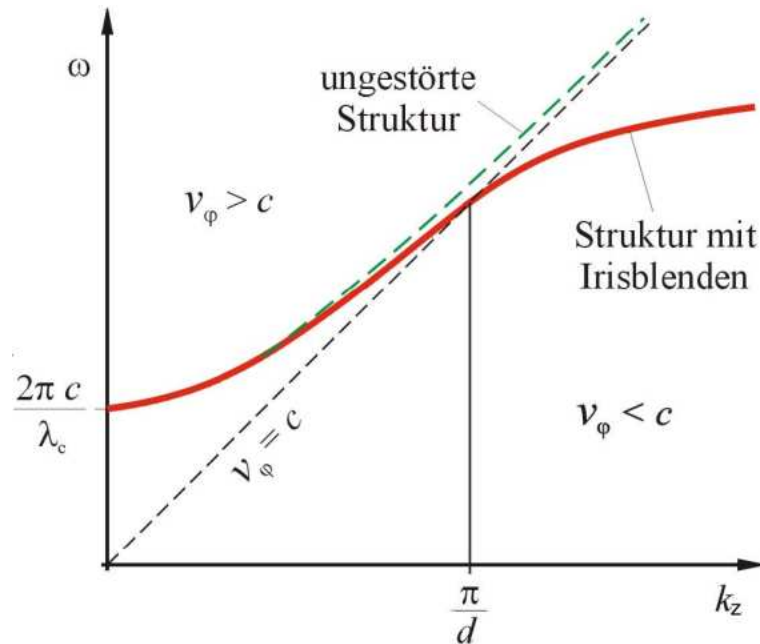


Abbildung 2.5: Dispersionsdiagramm für einen Hohlleiter mit und ohne Irisblenden [Wil01]

ist das Prinzip des Bunchings in einem Travelling Wave Buncher verdeutlicht.

Wählt man die Phasengeschwindigkeit der beschleunigenden Welle größer als die der in den Buncher eintretenden vom Prebuncher formierten Bunche, so werden sie zu Beginn von der Welle überholt. Wählt man jedoch die Phasenbeziehung der Welle so, dass die Teilchen während der positiven ansteigenden Flanke des elektrischen Feldes in den Buncher eintreten, so werden die Teilchen beschleunigt bis sie die Phasengeschwindigkeit der Welle erreicht haben. Da die in den Buncher eintretenden Elektronen aber nicht alle zur gleichen Zeit in das elektrische Feld driften, werden die frühen Elektronen in ein schwächeres beschleunigendes Feld injiziert also weiter unten auf der ansteigenden Flanke der Welle beschleunigt, als Elektronen, die später den Buncher erreichen. Diese erfahren einen größeren Vortrieb als die frühen Elektronen. Während also die Welle die Teilchen einholt und beschleunigt, werden diese auch gebuncht. Dabei ist darauf zu achten, dass, sobald die Teilchen das Maximum der Welle erreicht haben, sie den Buncher entweder wieder verlassen, oder nahezu Lichtgeschwindigkeit erreicht haben. Somit spielt die Länge des Bunchers eine entscheidende Rolle. Vor allem bei geringen Teilchengeschwindigkeiten, bei denen eine Beschleunigung noch einen großen Geschwindigkeitszuwachs bedeutet, sind Buncher, wie der vierzellige Travelling Wave Buncher, entsprechend kurz.

Erst wenn die Teilchen nahezu Lichtgeschwindigkeit erreicht haben ist eine Beschleunigung über längere Strecken mit einer Beschleunigungsstruktur und einer über die Länge der Struktur konstanten Phasengeschwindigkeit möglich. Es bleibt noch zu erwähnen, dass es noch eine Möglichkeit gibt niederenergetische Strahlen mit einem Linearbeschleuniger zu beschleunigen: Baut man die Irisblenden nicht mit einem konstanten Abstand d in den Hohlleiter, sondern verringert den Abstand der Irisblenden entlang der Linac-Struktur, so kann erreicht werden, dass die Phasengeschwindigkeit der Welle stets mit der Teilchengeschwindigkeit ansteigt. Man nennt dieses Verfahren allgemein, aus dem Englischen kommend, auch Beta-Matching, da die Irisblenden entlang der HF-Struktur dem Beta $\beta = v/c$ der Elektronen angepasst sind. Allerdings bringt diese kompakte Bauweise einen Nachteil mit sich: Da das Einholen der Teilchen von der Am-

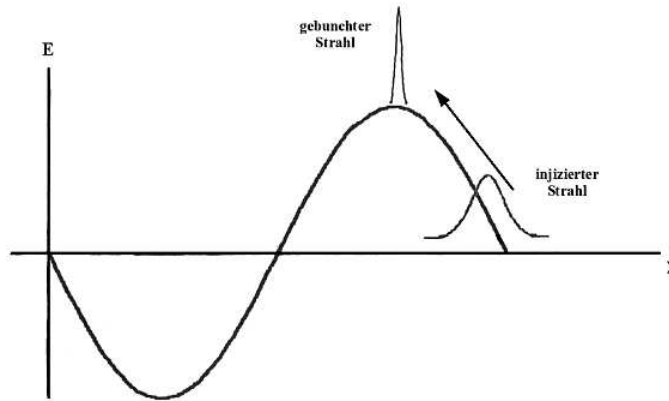


Abbildung 2.6: Schematische Darstellung einer Bunchkompression im Buncher. Aufgetragen sind die Feldstärke E gegen die Position x im Buncher. Der rechte Peak stellt den langen Bunch bei der Injektion dar. Da auf die Teilchen, die sich in der Abbildung weiter rechts im Bunch befinden kleinere Feldstärken wirken, werden sie von den stärker beschleunigten Teilchen weiter links eingeholt. Dabei holt die Welle den Bunch ein, bis im Idealfall der komprimierte Bunch sich im Maximum des elektrischen Feldes befindet.

plitude abhängig ist, können diese Strukturen nur mit einer festgelegten Hochfrequenz-Leistung betrieben werden. Kleine Schwankungen in der HF-Leistung beeinflussen die Beschleunigung hier stärker als in einer Struktur, in der $\beta = 1$ ist und somit immer unabhängig von der HF-Leistung auf dem Maximum der Welle beschleunigt wird.

2.3.2 Der Travelling Wave Buncher 1 (TWB1)

Der Erste der beiden Buncher wird mit einem Beschleunigungsgradienten von 7 MV/m im $k_z d = 2\pi/3$ -Mode betrieben. Um dies zu erreichen, wurde der Prebuncher mit einer HF-Leistung von 2,7 MW gespeist. Der Buncher hat mit seinen vier Zellen eine Länge von 8 cm. Die Phasengeschwindigkeit beträgt $v_\varphi = 0,6 \cdot c$. Die Gruppengeschwindigkeit beträgt $v_g = 0,012 \cdot c$, wobei diese wie folgt definiert ist:

$$v_g = \frac{d\omega}{dk_z} = \frac{c^2}{\omega} k_z = c \sqrt{1 - \frac{k_c^2}{k^2}}.$$

v_g ist die Geschwindigkeit, mit der die Energie in der Welle transportiert wird. Das Zentrum der ersten Zelle des Bunchers befindet sich an der Stelle mit der maximalen Buncheffizienz des 500 MHz-Prebunchers [S⁺97].

2.3.3 Der Travelling Wave Buncher 2 (TWB2)

Dem TWB1 folgt in nur 9 cm Abstand der TWB2. Dieser Buncher hat mit 16 Zellen eine Länge von 70 cm. Aufgrund der Gruppengeschwindigkeit von $v_g = 0,004 \cdot c$ wird der Buncher im $8\pi/9$ -Mode betrieben. Diese Mode wurde gewählt um mit einer relativ geringen HF-Leistung von 3,7 MW einen Beschleunigungsgradienten von 12 MV/m bei gleichbleibenden Irisblendendurchmessern zu ermöglichen. Die Phasengeschwindigkeit des TWB2 beträgt dabei $v_\varphi = 0,95 \cdot c$ [S⁺97]. Die Pulse der Quelle werden auf ihrem Weg durch den Injektor auf eine Länge von unter 10 ps gebuncht und gelangen direkt hinter dem TWB2 in die Linac-Struktur des SBTF.

2.4 Die Beschleunigersektion

Bei dem Linac der SBTF handelt es sich um eine S-Band-Struktur, die im $2\pi/3$ -Mode betrieben wird. Es handelt sich hierbei um einen Linearbeschleuniger mit einem konstanten Beschleunigungsgradienten. Bisher wurden nur Linac-Strukturen betrachtet, die eine konstante Shuntimpedanz R_s besitzen. Kontinuierlich wird durch diese Impedanz die Feldenergie in Wärme umgesetzt, sie steht dann der nächsten Zelle nicht mehr zur Verfügung. Für eine elektromagnetische Welle, die mit der Leistung P_w in die Beschleunigungsstruktur eingekoppelt wird, gilt daher

$$\frac{dP_w}{dz} = -\frac{\omega P_w}{Qv_g},$$

mit der Güte Q der eingekoppelten Resonanzfrequenz und der Gruppengeschwindigkeit v_g . Die Lösung dieser Gleichung lautet:

$$P_w(z) = P_0 \cdot e^{-\frac{\omega}{Qv_g}z}.$$

Man sieht also, dass die eingekoppelte Leistung entlang der Strecke z exponentiell gedämpft wird und somit die Beschleunigungsspannung abnimmt.

Um dem entgegenzuwirken, kann die Gruppengeschwindigkeit entlang des Linacs variiert werden. Da die Gruppengeschwindigkeit von der Apertur der Irisblenden abhängt, lässt sich durch kontinuierliches Verringern derselben die Beschleunigungsspannung von 17 MV/m aufrecht erhalten. Dadurch erhöht sich die Shuntimpedanz von anfänglich 45 M Ω /m auf 61 M Ω /m. Auf der Länge der Struktur von 6 m werden die Elektronen dann auf eine Endenergie von 104 MeV beschleunigt. Um zu verhindern, dass am Ende der Struktur die Welle reflektiert wird und sich stehende Wellen ausbilden, sind die letzten acht Zellen mit Kanthal beschichtet. Das hat den Vorteil, dass man am Ende des Linacs keine Auskopplung benötigt und eine vollkommen symmetrische Dämpfung erreicht [S⁺97]. Dies unterscheidet im Übrigen Wanderwellenstrukturen von Stehwellenstrukturen, die in der Beschleunigerphysik ebenfalls verwendet werden. So sind zum Beispiel die supraleitenden TESLA-Strukturen Stehwellenstrukturen mit einer Frequenz von 1,3 GHz.

Die Umsetzung der Ergebnisse der in Kapitel 1.3 vorgestellten Studien über die Verwendung des SBTF-Injektors inklusive der ersten Beschleunigersektion als Injektor in das Synchrotron an den Bonner Beschleunigeranlagen, würde bedeuten, dass der komplette Transferkanal des Elektronenstrahls von diesem Linac ins Synchrotron neu aufgebaut und die Injektion ins Synchrotron angepasst werden müssten. Zudem wäre die Integration dieses sogenannten *Linac 3* in die Gebäude-Infrastruktur mit baulichen Veränderungen verbunden. Dieser Aufwand, zuzüglich der finanziellen und zeitlichen Tragweite einer solchen Veränderung, lässt die Umsetzung als wenig sinnvoll erscheinen. Jedoch scheint es möglich dem Anspruch nach höheren Strömen und einem Singlebunch-Betrieb nachzukommen, indem man die dafür benötigten Komponenten des SBTF-Injektors für die Bonner Beschleunigeranlage nutzbar macht. Um zu erörtern, welche Komponenten benötigt werden um den Singlebunch-Betrieb an ELSA möglich zu machen, wird im folgenden Kapitel 3 der Aufbau des Linac 1 und seines Injektors vor der Abschaltung 2003 erörtert.

3 Der Linearbeschleuniger Linac 1 und sein Injektor

Der Linearbeschleuniger Linac 1 und der Injektor wurden von der Firma Varian hergestellt und im Jahr 1966 in Betrieb genommen. Der Aufbau ist in Abbildung 3.1 in Form einer Konstruktionszeichnung zu sehen. Der Injektor besteht aus einer Elektronenquelle, einem Chopper und einem sogenannten Prebuncher.

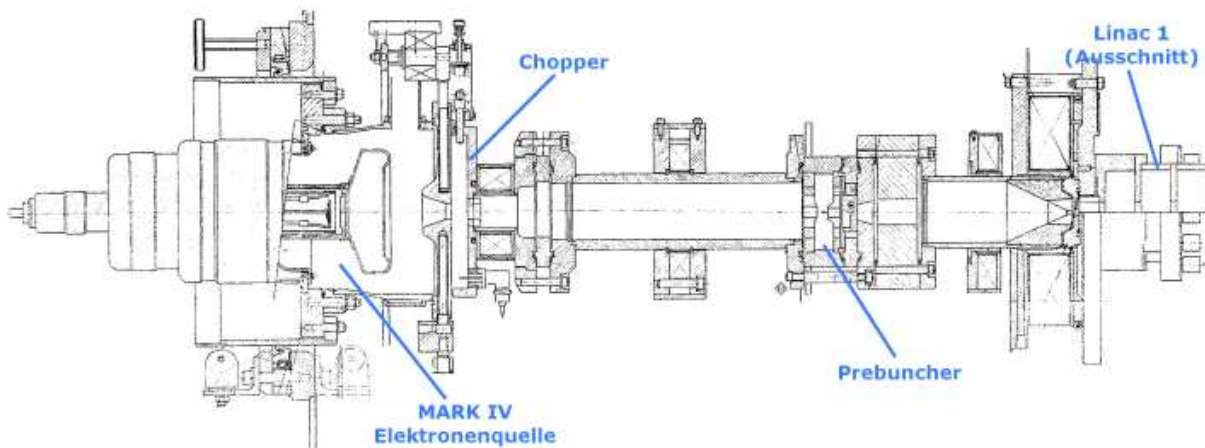


Abbildung 3.1: Querschnitt des alten Injektors am Linac 1 inklusive der ersten drei Zellen des Linac.

3.1 Die Elektronenquelle

Bevor auf die Elektronenquelle eingegangen wird, soll an dieser Stelle kurz der Begriff der Emittanz eingeführt werden. Die Emittanz ist eine wichtige Größe zur Charakterisierung der Qualität eines Teilchenstrahls bezüglich seiner Breite und seiner Auffächerung.

3.1.1 Bewegung von Teilchen im Phasenraum und der Emittanz-Begriff

Als Phasen- oder auch Zustandsraum bezeichnet man den Raum, der von zeitlich veränderlichen Variablen eines dynamischen Systems und ihren zeitlichen Ableitungen aufgespannt wird. In der Hamiltonschen Mechanik entspricht dies dem Raum der Orte und Impulse. In diesem Fall wird der Phasenraum jeweils von den Koordinaten x, y, s und deren Ableitungen x', y', s' aufgespannt. Da sich die Bewegungen in den Koordinaten getrennt untersuchen lassen, soll für die folgenden Betrachtungen die $x - x'$ -Ebene der transversalen Teilchenbewegung ausgewählt werden.

Die Teilchenbewegung in Beschleunigern wird durch die Hillsche Differentialgleichung beschrieben [Hil04]. Die Lösung dieser Differentialgleichung führt zu Ellipsenbahnen der Teilchen im Phasenraum.

Es ergibt sich dann, dass sich die Teilchen eines Bunches, welcher den Beschleuniger durchläuft, auf einer Ellipsenbahn innerhalb dieses zweidimensionalen Phasenraums bewegen. Die durch die Bahn eingeschlossene und auf π normierte Fläche wird als Emittanz ε bezeichnet und ist ein Maß für die Breite und Aufweitung des Strahls. Die Emittanz-Ellipse ist in Abbildung 3.2 für die $x - x'$ -Ebene skizziert. Die Gleichung für diese Ellipsen entlang der Sollbahn s lautet:

$$\gamma_x(s)x^2(s) + 2\alpha_x(s)x(s)x'(s) + \beta_x(s)x'^2(s) = \varepsilon_x \quad , \quad (3.1)$$

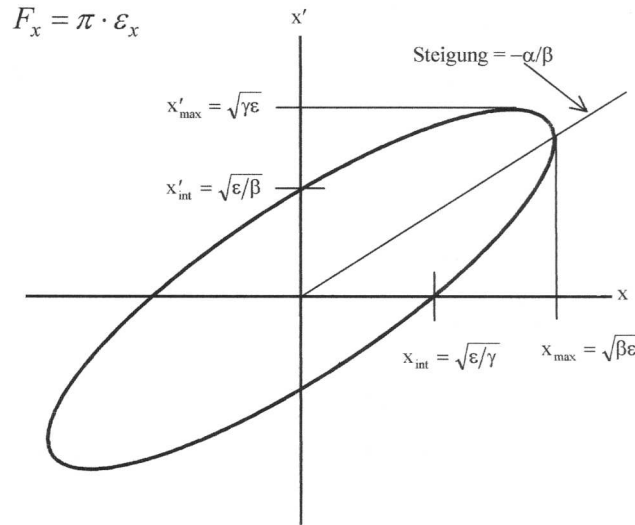


Abbildung 3.2: Emittanz-Ellipse für die $x - x'$ -Ebene [Pie03]. Für die Fläche der Ellipse gilt: $F_x = \pi \cdot \varepsilon_x$.

mit

$$\gamma_x(s) := \frac{1 + \alpha_x^2(s)}{\beta_x(s)}, \quad \alpha_x(s) := -\frac{1}{2} \frac{\partial \beta_x(s)}{\partial s}.$$

Dabei werden α, β, γ als die *Twiss-Parameter* bezeichnet. Sie beschreiben den Strahl an jeder Stelle der Strahlführung in Abhängigkeit von den transversalen Kräften, die zum Beispiel durch Strahlführungselemente verursacht werden.[Hil04]

Gleichung (3.1) beschreibt die Teilchenbewegung für ein Teilchen. In einem Kreisbeschleuniger befinden sich normalerweise viele Teilchen mit unterschiedlichen Phasenellipsen unterschiedlicher Flächen, welche sich überlagern und zu einem Gleichgewichts-Phasenraumvolumen führen. Die Projektion dieses Volumens auf die $x - y$ -Ebene führt zu einer Abbildung der Teilchendichteverteilungen im Strahl. Die Annahme von gaußförmigen Verteilungen mit den Sigmabreiten σ_x und σ_y ist in den meisten Fällen eine sehr gute Näherung.

Geht man davon aus, dass die einzelnen Ebenen (x, y, s) des Phasenraumes nicht aneinander gekoppelt sind, so kann man dem Beschleuniger für jede Ebene Größen zuordnen, die als charakteristische Größen des Beschleunigers mit der Strahlausdehnung in Verbindung stehen und als Emittanzen $\varepsilon_x, \varepsilon_y$ und ε_s bezeichnet werden [Hin97].

Die als charakterisierende Größe des Teilchenensembles im Beschleuniger verwendete absolute Emittanz $\varepsilon(x, x')$ bzw. $\varepsilon(y, y')$ ist keine reine Erhaltungsgröße, da dem System durch die Beschleunigung gezielt longitudinal Energie hinzugeführt wird. Die Vergrößerung des longitudinalen Impulses wird durch Normierung wie folgt berücksichtigt:

$$\varepsilon_{\text{normiert}} = \varepsilon_n = \beta \cdot \gamma \cdot \varepsilon$$

wobei hier β und γ jetzt als die relativistischen Größen

$$\beta = \frac{v}{c} \quad \text{und} \quad \gamma = \sqrt{\frac{1}{1 - \beta^2}}$$

zu verstehen sind.

3.1.2 Das Simulationsprogramm EGUN

EGUN ist ein Programm, das in Stanford am SLAC¹⁵ entwickelt wurde. Es dient der Berechnung von Elektronenbahnen in statischen elektromagnetischen Feldern. Dazu löst es die Poisson-Gleichung unter gegebenen Randbedingungen. Letztere definiert man durch die Vorgabe einer metallischen Geometrie, die damit die Äquipotentialfläche festlegt. Darüber hinaus berücksichtigt es Raumladungseffekte, wie sie durch das *Schottky-Langmuir*-Raumladungsgesetz beschrieben werden (2.3), und raumladungsbedingten Strahltransport.

Zuerst werden die Randbedingungen durch Vorgabe der Geometrie festgelegt. Danach wird auf einem Gitter (engl. Mesh) für jeden Gitterpunkt die Poisson-Gleichung gelöst und der Potentialverlauf für jede Gittermasche berechnet. Daraufhin wird das Potential in einen zweidimensionalen Graphen mit den Koordinaten des Radius r und Länge z überführt. Danach wird beginnend von der z -Achse schrittweise der Elektronenstrom in diesen Plot gelegt. In jedem Schritt wird das von dem Elektronenstrom erzeugte Feld berechnet bis entweder der vorgegebene Maximalstrom oder der raumladungsbegrenzte Strom erreicht ist.

Die Ergebnisse der Simulationen beinhalten den Emissionsstrom, die Perveanz und die Emittanz des Strahls, sowie einen zweidimensionalen Plot der Geometrie mit dem Verlauf des Elektronenstrahls und den Potentiallinien des Feldes. Als Kathode können hier im wesentlichen zwei Typen vorgegeben werden: Entweder eine plane oder eine sphärische Kathodenoberfläche. Weiter kann über den Parameter "DENS" (für "current density") der Emissionsstrom reduziert werden und somit zum Beispiel eine Gittersteuerung des Emissionsstroms simuliert werden [Her79, Her88].

3.1.3 Die 120 kV-Quelle am Linac 1

Die thermische 120 kV-Elektronenquelle ist nach dem Prinzip einer Dioden-Quelle aufgebaut. Das bedeutet, dass die Hochspannung zwischen Anode und Kathode gepulst wird, und nicht, wie bei der Trioden-Quelle, zwischen der Kathode und dem Sperrgitter. Bei der Trioden-Quelle erreicht man damit, dass nur relativ geringe Spannungen von 50-100 V gepulst werden müssen. Bei der Dioden-Quelle müssen die 120 kV über eine Laufzeitkette aufgebaut und über ein Thyatron¹⁶ entladen werden. Weswegen nur Pulse von minimal einigen Mikrosekunden möglich sind.

Der Elektronenstrom wird durch indirektes Beheizen der Kathode (Button) über ein Elektronenbombardement erzeugt. Dazu werden aus einer mit 2% thorierten Wolframwendel Elektronen ausgeheizt. Diese bilden eine Elektronenstrom von ca. 250 mA und werden mit 3 kV auf die Kathode aus Wolframblech, in das an der Oberfläche Kohlenstoff gesintert ist, beschleunigt und erhitzen dort wiederum den sogenannten Kathoden-Button. Der Button erreicht hierdurch eine Temperatur von 1600°C. Die dadurch thermisch emittierten Elektronen werden über die Kathoden-Anoden-Spannung von 120 kV auf eine Geschwindigkeit von $v_e = 0,587 \cdot c$ beschleunigt. Die Pierce-Geometrie der Kathode soll für eine Ausbreitung der Elektronen in einem Strahl mit konstantem Radius sorgen. Verschiedene Quellen geben an, dass die Elektronenquelle im raumladungsbegrenzten Fall einen Strom von 1,5 - 2 A über eine Pulsdauer von 2 μ s emittiert [Rae01, Dö91, Alt69].

Als Ergebnis einer EGUN-Simulation ergab sich jedoch ein raumladungsbegrenzter Strom von 3,8 A. Erfahrungen haben gezeigt, dass der aus einer EGUN-Simulation erhaltene Wert für den Strom in der Regel größer ist, als er in der Realität später zu messen ist¹⁷. Es ergibt sich al-

¹⁵Stanford Linear Accelerator Center

¹⁶Ein spezieller Hochstromschalter

¹⁷Das liegt vor allem daran, dass in Simulationen immer idealisierte und vereinfachte Systeme betrachtet werden. In Falle von EGUN sind dies perfekt leitende Oberflächen und ein absolutes Vakuum, sowie ein Strahldichtepro-

lerdings bei weitem nicht ein Unterschied von einem Faktor zwei. Es lässt sich eher vermuten, dass die Kathode einen geringeren Strom emittiert als die Raumladungsgrenze zulässt. In der Simulation wurde somit der Strom über den Parameter DENS auf 2 A reduziert. Der zugehörige Plot ist in Abbildung 3.3 dargestellt.

Die Simulation ergab bei einem Strom von 2 A eine Perveanz von $K = 4,82 \cdot 10^{-3} \mu\text{A}/\text{U}^{3/2}$. Die

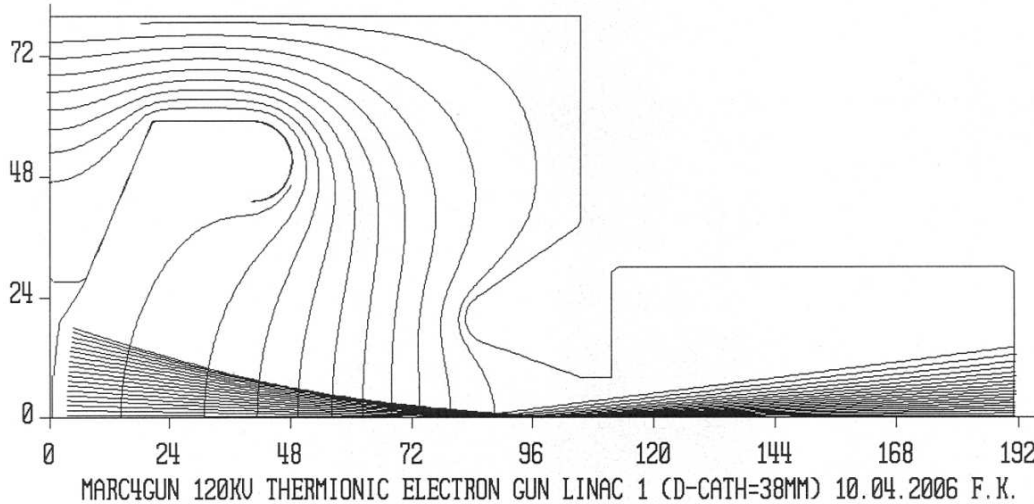


Abbildung 3.3: EGUN Plot der Äquipotentiallinien des elektrischen Feldes und des Strahlverlaufs im halben Querschnitt, sowie die EGUN-Geometrie der Quelle mit Radius r gegen Länge z

Strahlemittanz gibt EGUN mit $\varepsilon = 107,8 \pi \text{ mm mrad}$ und die normierte 100%-Emittanz mit $\varepsilon = 78,1 \pi \text{ mm mrad}$ an.

Die verhältnismäßig schlechte Emittanz (siehe dazu auch Kapitel 5.3) des Elektronenstrahls lässt sich damit begründen, dass der emittierende Button mit einem Durchmesser von 38 mm groß ist im Vergleich zu den heute erhältlichen Kathoden, die einen Durchmesser von 4-10 mm besitzen. Die bei diesen Emissionsradien erzeugte Strahlbreite wirkt sich direkt auf die Emittanz aus. Der Hochspannungsteil der Quelle inklusive der Transformatoren befand sich wegen der Spannungsfestigkeit in einem Öltank.

3.2 Hohlraumresonatoren (Cavities)

In Kapitel 2.3.1 wurde schon dargestellt, dass das Einführen von Irisblenden zu einer weiteren Randbedingung für die Ausbreitung elektromagnetischer Wellen im Hohlleiter führt. Ähnlich verhält es sich bei einem einzelnen Hohlraumresonator, den man sich als einen an beiden Enden mit leitenden Platten abgeschlossenen Hohlleiter vorstellen kann. Mit diesen Randbedingungen können sich jetzt im Hohlleiter nur noch Wellen ausbilden, deren halbe Wellenlänge ein Vielfaches des Abstandes l zwischen den beiden Platten ist. Eine solche Welle wird an den Platten reflektiert und es entsteht eine stehende Welle, an deren Knoten sich die Platten befinden. Dies führt zu der folgenden Bedingung an die Wellenzahl k :

$$k = \frac{p\pi}{l}, \quad p \in \mathbb{N},$$

fil mit einem stufenförmigen Übergang ins Vakuum. Die Kenntniss darüber, wie sich diese Idealisierungsfehler auswirken, erhält man nur durch den direkten Vergleich mit der Natur

so dass aus (2.9) folgt:

$$k_c^2 + \left(\frac{p\pi}{l}\right)^2 = \frac{\omega^2}{c^2}.$$

Für die Resonanzfrequenzen ω_{mnp} gilt dann im Falle der TM-Moden

$$\omega_{mnp} = c \cdot \sqrt{\left(\frac{j_{mn}}{R}\right)^2 + \left(\frac{p\pi}{l}\right)^2}. \quad (3.2)$$

Dabei werden transversal magnetische Moden in Analogie zu Kapitel 2.3.1 mit TM_{mnp} und transversal elektrische Moden mit TE_{mnp} bezeichnet.

3.3 Der Hochfrequenzchopper

Der Hochfrequenzchopper wird nun verwendet um aus dem Strahl der Elektronenquelle kurze Pulse heraus zu schneiden. In einem Hochfrequenzresonator werden die Elektronen, welche ihn längs seiner Symmetrieachse durchfliegen durch ein elektromagnetisches Hochfrequenzfeld periodisch senkrecht zur Strahlrichtung abgelenkt. Der Abstand D nach der Strecke L , eines durch ein transversales Hochfrequenzfeld der Leistung P bei einer Phase ϕ tretenden Elektrons mit dem Impuls p (siehe Abbildung 3.4), ergibt sich zu:

$$D = \left(\frac{kL}{p} P^{\frac{1}{2}}\right) \sin \phi$$

Der Chopper lässt also den Strahl um die Solllage „wedeln“. Jeweils bei $\phi = 0$ und $\phi = \pi$

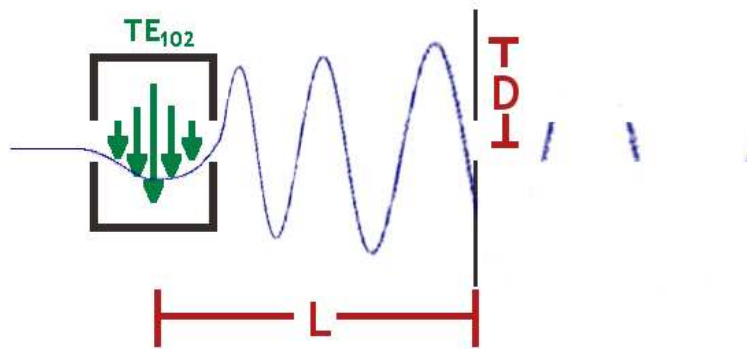


Abbildung 3.4: Schematische Darstellung eines Choppers. In einem sogenannten Chopper werden die Elektronen abhängig von der Ausrichtung und der Stärke des elektrischen Hochfrequenzfeldes (hier eine TE_{102} -Mode) senkrecht zur Bewegungsrichtung nach der Driftlänge L um die Strecke d abgelenkt sein. Der Strahl „wedelt“ um die Sollbahn. Die Stärke der Ablenkung ist hier zur Verdeutlichung stark vergrößert dargestellt.

gilt $D = 0$ und das Elektron erfährt keine Ablenkung. Wählt man für den Chopper eine Resonanzfrequenz, die der halben Frequenz des Linearbeschleunigers entspricht, so erreicht man, dass einmal pro Periode des Linearbeschleunigers die Elektronen im Chopper keine Ablenkung erfahren. Setzt man nun noch hinter den Chopper mittig eine Schlitzelemente mit der Schlitzbreite d , so werden die Anteile des Strahls, die stärker als $D = d/2$ abgelenkt werden, weggeschnitten.

Auf diese Art wird der Strahl, ohne ihn dabei zu verdichten jedoch mit sehr großen Strahlverlusten, gebuncht [BB70].

Der Chopper am Linac 1 wird mit der TE_{102} -Mode betrieben und schneidet aus dem Puls der Elektronenquelle Stücke der Phasenlänge von 200° von 3 GHz heraus. Dabei gehen ca. 70% des Strahls verloren [Rae01].

3.4 Der Prebuncher

Der Prebuncher wird mit einer Anschlussleistung von 5 kW im TM_{010} -Mode betrieben. Er verkürzt die Phasenlänge nochmals auf 30% der 3 GHz.

3.5 Die Beschleunigersektion des Linac 1

Die Beschleunigersektion des Linac 1 wird im $2\pi/3$ -Mode bei $(40\pm 0,5)^\circ\text{C}$ mit einer Frequenz von 2,9986 GHz betrieben. Der Linac 1 ist prinzipiell eine „constant gradient“-Struktur mit $\beta=1$ über die ganze Struktur. In den ersten fünf Zellen der Wanderwellenstruktur beträgt die longitudinale elektrische Feldstärke allerdings 17 MV/m. Diese hohe Feldstärke zu Anfang der Struktur ist notwendig um die eingeschossenen Elektronen mit $\beta = 0,587$ möglichst effizient einzufangen. Für den Rest der Struktur ist die Feldstärke (nahezu) konstant bei 10 MV/m [Hus77]. Über eine mit 50 Hz gepulste Hochfrequenzleistung von 25 MW lässt sich ein Strahl von ca. 500 mA auf 25 MeV beschleunigen. Während der letzten Strahlzeit im Jahr 2003 wurden ca. 700 mA auf eine Energie von 20 MeV beschleunigt. Die mittlere Gruppengeschwindigkeit beträgt $0,6\cdot c$, so dass die Füllzeit 5 μs beträgt. Die letzten Zellen der Struktur sind mit einer Substanz hoher Permeabilität beschichtet und dämpfen die restliche Hochfrequenz ab, so dass keine Auskopplung erfolgen muss. Die Energieschärfe hinter dem Linac beträgt ca. 5% der Sollenergie. Der Irisblendendurchmesser beträgt 20 mm bei einer Dicke von 6 mm und einem Irisblendenabstand von 35 mm. Außerdem ist der Linac 1 noch mit einer Magnetfeldspule mit einem maximalen Feld von 70-100 mT ausgestattet um den Strahl zu fokussieren.

3.6 Das Energie-Kompressor-System (EKS)

Da das Synchrotron bezüglich der Energieschärfe des Elektronenstrahls eine Akzeptanz von 0,5% besitzt, muss der Elektronenstrahl energetisch weiter komprimiert werden. Dazu sortiert man im Bunch über eine dispersive Strecke, bestehend aus drei Ablenkmagneten, die Elektronen entlang der Flugrichtung nach ihren Energien. In Abbildung 3.5 ist das Prinzip des EKS dargestellt: Da die Elektronen mit 20 MeV schon eine Geschwindigkeit von $v_e = 0,9997c$ besitzen, werden die höherenergetischen Elektronen in den Magneten eine schwächere Ablenkung erfahren und somit einen kürzeren Weg zurücklegen. Nach der dispersiven Strecke werden daher die hoch- den niederenergetischen Elektronen voraus sein. Schießt man die Elektronen in eine Hochfrequenzstruktur ein, so dass sie auf der zeitlich gesehen ansteigenden Hochfrequenzflanke beschleunigt werden, so wird die Energieunschärfe bereinigt. Idealerweise liegt der Mittelpunkt des Bunches dabei im Nulldurchgang bei der Phase von $\phi_{\text{EKS}} = 0$ der EKS-Hochfrequenz. Nach Verlassen des EKS hat der Bunch eine Energieschärfe von 0,5% der Sollenergie. Es ist jedoch zu bemerken, dass die Bunche wieder in ihrer Länge gestreckt werden weswegen man diese Anordnung auch als Debuncher bezeichnet. Jedoch wirkt sich dieses Strecken der Bunche nicht nachteilig aus, da in allen folgenden Beschleunigungsstrecken mit einer Hochfrequenz von 500 MHz beschleunigt wird. Für das EKS werden aus dem Hochfrequenz-Zweig für den Linac 1,5 MW abgezweigt. Diese Leistung kann dann über einen Hohlleiterphasen- und Amplituden-Schieber in der benötigten Phasenlage bezüglich der Hochfrequenz im Linac 1 und in der Amplitude geregelt werden. Bei einem Strahlstrom von 0,6 A wird die Beschleunigungssektion des EKS mit 0,8 MW belastet.

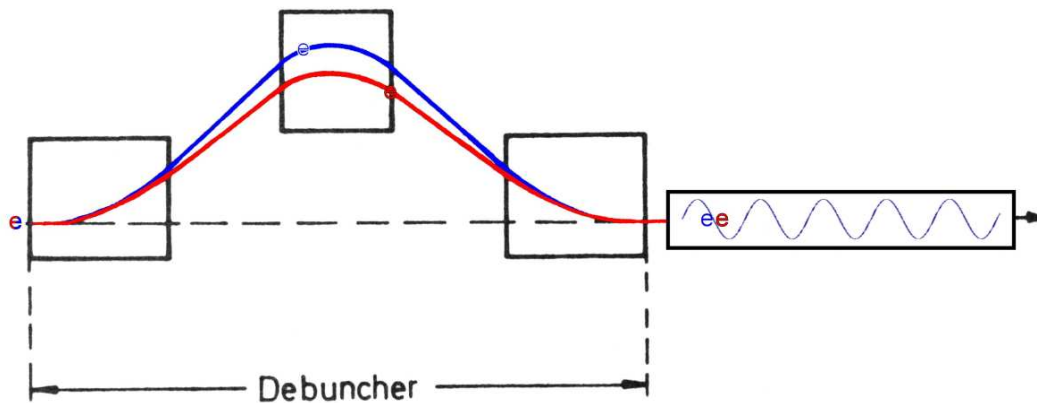


Abbildung 3.5: Die schematische Darstellung der Funktionsweise eines EKS. Die höherenergetischen, hier in rot dargestellten Elektronen werden in den Magneten schwächer abgelenkt und müssen somit einen kürzeren Weg zurücklegen als die niederenergetischen, hier in blau dargestellten Elektronen. In der Hochfrequenzwelle liegen sie deshalb ihrer Energie nach sortiert mittig um den Nulldurchgang des Feldes.

Sie ist aus 23 Zellen gefertigt und wird im $\pi/4$ -Mode bei $(46 \pm 1)^\circ\text{C}$ betrieben. [Rei81].

Es ist noch anzumerken, dass sowohl der Chopper als auch der Prebuncher seit mindestens 2001 nicht mehr zuverlässig oder gar nicht mehr funktionieren. Zumindest ließen sich seit dieser Zeit Hochfrequenzleistung und Phase des Prebunchers nicht mehr regeln, während der Chopper gar nicht mehr angesteuert wurde. Ein Betrieb ohne die volle Funktionsfähigkeit dieser Elemente würde sich in Zukunft negativ auf die Effizienz auswirken, insbesondere wenn der Prebuncher nicht mehr in Phase mit der Linac-Hochfrequenz bunchen würde. Als Chopper und Buncher noch in Betrieb waren konnte mit 2 A Quellenstrom ein Strom bis zu 800 mA am Linacausgang über ein sogenanntes Paddle gemessen werden. Im Synchrotron konnte so zuletzt ein Strom von bis zu 15 mA erreicht werden. Vor der Erweiterung der Beschleunigeranlagen durch den Stretcherring ELSA wurden sogar Ströme von bis zu 50 mA im Synchrotron beschleunigt. Jedoch verfügte das Synchrotron damals noch über eine zweite Hochfrequenzbeschleunigungsstrecke, die sich an der Stelle befand, wo heute die Extraktionselemente für die Extraktion aus dem Synchrotron in den Speicherring ELSA sind (siehe Abbildung 1.1) [Kar06].

4 Der neue Injektor für Linac 1

Nachdem im vorhergehenden Kapitel der SBTF-Injektor vorgestellt und ein Einblick in den Betriebszustand des Linac 1 gegeben wurde, soll im folgenden diskutiert werden, wie der Linac 1 modifiziert werden kann, um die in Kapitel 1 beschriebenen Anforderungen zu erfüllen.

Die Elektronenquelle ist in jedem Fall zu ersetzen, um den Singlebunch-Betrieb mit einer Pulsdauer von unter 2 ns zu ermöglichen. Außerdem ergibt sich die Möglichkeit mit einer kleineren Kathode eine kleinere Emittanz des Elektronenstrahls der Quelle zu erreichen. Die Quelle der SBTF bietet eine gute Basis und kann an die Bedürfnisse der Bonner Beschleunigeranlage angepasst werden. Aus den Betrachtungen in Kapitel 3 geht hervor, dass ein Quellstrom von 2 A ausreichend ist um den Linac mit dem bei einer Beschleunigung um 20 MeV maximal möglichen Strom in Höhe von 800 mA zu betreiben. Hierbei ist zu untersuchen, wie sich der geringere Strahlstrom und kleinere Kathoden auf die Emissionseigenschaften der Elektronenquelle auswirken. Weiter ist zu beachten, dass ein Multibunch-Modus der Elektronenquelle, wie in Kapitel 2.1.3 beschrieben, nicht angestrebt wird, sondern neben dem Einzelpuls ein Langzeitpuls von 1-2 μ s ermöglicht werden soll. Damit werden auch Beamloading-Effekte im folgenden Prebuncher reduziert. Das erfordert allerdings eine neue Pulserlektronik für die Kathode der Quelle. Der alte Pulser kann somit ersetzt werden, eine Moduliererung mit 500 MHz ist nicht mehr notwendig. Die Pulsformung und Injektion sollten ebenfalls erneuert werden, da sie im jetzigen Zustand nicht zuverlässig arbeiten. Als Prebuncher sollte hier ein 500 MHz-Prebuncher zum Einsatz kommen, da kein Multibunch-Modus angestrebt wird und an den Bonner Beschleunigeranlagen nach den Linacs stets mit 500 MHz beschleunigt wird. Somit ist gewährleistet, dass im Synchrotron jedes Bucket¹⁸ gefüllt, und ein maximaler Strom erreicht werden kann. Dabei muss geklärt werden in welcher Entfernung die Bunchlänge des Prebunchers in Abhängigkeit der zugeführten Hochfrequenzleistung liegt, was von den Resonatoreigenschaften des Prebunchers abhängt.

Zusätzlich zu den hohen Feldstärken in den ersten Zellen des Linacs, sollte außerdem die Elektronengeschwindigkeit weiter angepasst werden, denn durch die 90 kV Kathoden-Anoden-Spannung der neuen Quelle wäre die Geschwindigkeit der Elektronen geringer als mit der alten Quelle. Außerdem muss im Singlebunch-Betrieb gewährleistet sein, dass der Puls der Quelle so stark gebuncht wird, dass er auch nur ein Bucket füllt und nicht zwei oder mehrere. Somit sollten die vom 500 MHz-Prebuncher vorgeformten Bunche mit dem vierzelligen Buncher weiter komprimiert werden.

Der Linac 1 kann weiterhin verwendet werden. Mit einer Beschleunigung der Elektronen auf 20-25 MeV und einem Strahlstrom von 500-800 mA sind die Einfangbedingungen für das Synchrotron ausreichend erfüllt. Weiter bleibt noch zu klären, wie sich der raumladungsbedingte Strahltransport, also die wechselseitige Abstoßung der Elektronen, auf die Strahlbreite und das Bunching auswirkt. Transversal wird die Aufweitung des Strahls durch die Coulomb-Abstoßung der Elektronen und durch äußere Einwirkungen durch Solenoid-Felder kompensiert.

In den folgenden Kapiteln wird sukzessive jede Komponente der hier aufgeworfenen Fragestellungen angegangen, um über Messungen und Simulationen die notwendigen Erkenntnisse zu erlangen und die Parameter für die Umsetzung festzulegen.

In Abbildung 4.1 ist der geplante Aufbau dargestellt. Links ist die Quelle mit ihrem Isolator gut zu erkennen. Direkt hinter der Quelle befinden sich zwei Magnetspulen, sogenannte Solenoide, die zur Strahlfokussierung notwendig sind und auf die in Kapitel 9 näher eingegangen wird. Dahinter folgen zuerst ein Pumpanschluss, dann zwei Diagnose-Einheiten und anschließend der Prebuncher. Im Abstand der maximalen Buncheffizienz des Prebunchers folgt schließlich der Travelling Wave Buncher. Dieser ist unmittelbar am Linac angebracht. Blau eingefärbt sind der

¹⁸engl. Bedeutung für Eimer, Schaufel. Als Bucket bezeichnet man den phasenstabilen Bereich der Hochfrequenzwelle im Phasenraum. Nur hier ist eine stabile Beschleunigung möglich.

Linac-Tisch mit dem zylindrisch angedeuteten Hauptklystron, ein Verstärker für die Hochfrequenz, und ein PFN¹⁹-Schrank für die Hochspannungsversorgung des Klystrons. Oberhalb des Schrankes sind die Hohlleiterzuführungen für den Linac und den TWB zu erkennen.

¹⁹Puls Forming Network

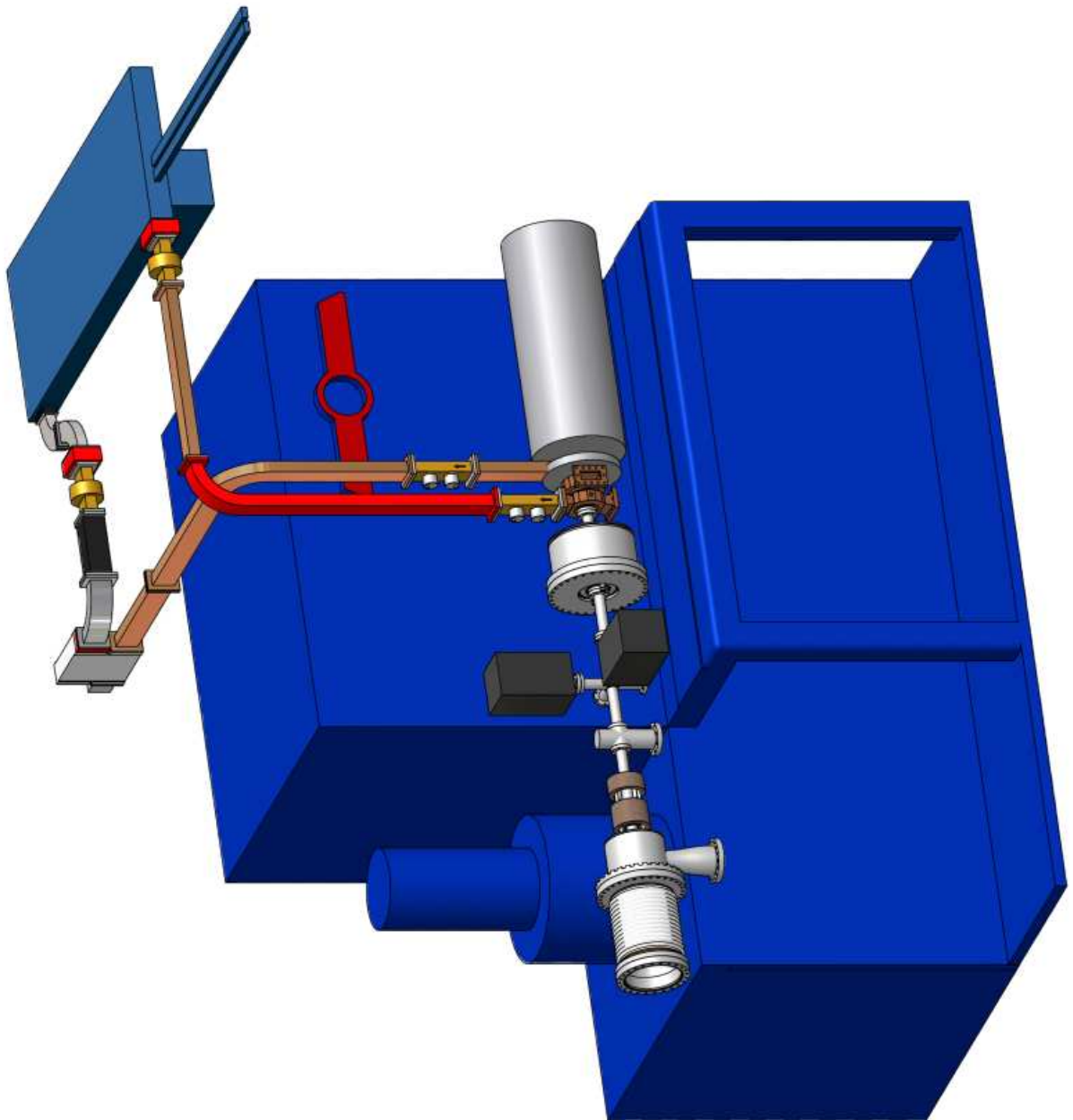


Abbildung 4.1: Geplanter Aufbau des neuen Injektors für Linac 1 inklusive der Hohleiter der Hochfrequenzversorgung für den Linac und des Travelling Wave Bunchers.

5 Die 90 kV-Elektronenkanone

Die 90 kV-Kanone legt den Grundstein zum Aufbau eines neuen Injektors für ELSA. Neben den herkömmlichen Langpulseigenschaften, die bei jedem Elektronenbeschleuniger zu finden sind, soll dieser Injektor auch einzelne Elektronenpakete, sogenannte Elektronenbunche, produzieren können. Dazu sollte die Elektronenquelle neben langen auch kurze Elektronenpulse mit einer Dauer von nur 2 ns emittieren können.

5.1 Aufbau der Elektronenquelle

Die uns zur Verfügung stehende Elektronenquelle stammt aus der SBTF vom DESY. Wie in Abbildung 2.2 zu sehen ist, setzt sich die Elektronenquelle aus einem Anodendeckel, einer Kathodenbuchse oder einem Kathodenschirm auf einem Konus, einem Isolator und schließlich aus einem einhüllenden Rohr mit Pumpanschluss, um die Elektronenquelle unter Vakuum zu bringen, zusammen. In den Kathodenschirm wird die Kathode eingelassen. Der Ursprung des Designs liegt in der Idee, schon mit kleinen Kathodenflächen gemäß dem *Schottky-Langmuir-Raumladungsgesetz* (2.3) hohe Ströme zu erzeugen. Dennoch sollte das Bunching in den nachfolgenden Strukturen möglichst einfach sein und der Strahl sich bis zu dem ursprünglich geplanten 125 MHz-Prebuncher nicht merklich aufweiten. Ein Bunch mit der Ladung 12 nC und einer Dauer von 2 ns erfüllt diese Rahmenbedingungen. Dem entspricht ein Elektronenstrom von 6 A. Untersuchungen mit dem Programm EGUN, auf das in Abschnitt 3.1.2 näher eingegangen wurde, führten auf eine Quellenspannung von 90 kV, einen Öffnungswinkel von 45° für den Kathodenschirm und einen Anoden-Kathodenabstand von 34 mm. Hierbei wurde eine Kathode der Firma EIMAC/CPI²⁰ mit einer Emissionsfläche von 2 cm² verwendet.

Die 90 kV-Elektronenquelle vom DESY wurde für einen 500 GeV Linear Collider konzipiert. In einem solchen ist die Ereignisrate der kollidierenden Teilchenstrahlen maßgeblich von der Luminosität und dem Wirkungsquerschnitt abhängig. Somit ist auch ein möglichst großer Elektronenstrom erwünscht. Bei ELSA ist dieser aber, wie schon erwähnt, durch den maximal beschleunigbaren Strom in Linac 1 und die Akzeptanz des Synchrotrons begrenzt. Daher wurde ein Strom von ca. 2 A angestrebt, was einer Bunchladung von ca. 4 nC bei einer zeitlichen Bunchlänge von 2 ns entspricht. Dies erfordert eine Veränderung der Kathodenschirm-Geometrie und gibt die Möglichkeit, auf eine Kathode mit einer kleineren Emissionsfläche zurückzugreifen. Die SBTF-Kathode kann somit so nicht verwendet werden und es sind Alternativen zu suchen. Aus Kostengründen wurde ein bei der Firma Accel²¹ entwickeltes Design für den Kathodenschirm in Betracht gezogen. Dies bietet die Möglichkeit einen bestehenden Hochspannungspulser der Firma PPT²² zu benutzen und nicht einen neuen entwickeln zu müssen. In Abbildung 5.1 ist das Quellen-Design der Firma Accel zu sehen. Auffällig ist der veränderte Öffnungswinkel, der nun dem *Pierce-Winkel* von 67,5°, bzw. 22,5° zur emittierenden Fläche entspricht. Die Firma Accel wurde mit der Fertigung einer neuen Kathodenbuchse und eines neuen Konusrohres beauftragt, welche in die bestehende Kanone eingepasst werden. Da sich das Design der gesamten Quelle von Accel, und nicht nur an der Kathode von der SBTF-Quelle, leicht unterscheidet, müssen Studien durchgeführt werden, um wieder den für das Emissionsverhalten optimalen Abstand zwischen Anode und Kathode zu bestimmen.

²⁰Communications & Power Industries International Inc., Ismaning, Deutschland. EIMAC ist dabei eine Abteilung der Firma CPI, die sich auf Verstärkerröhren spezialisiert hat und aus der ursprünglich CPI entstanden ist.

²¹Accel Instruments GmbH, Bergisch Gladbach, Deutschland

²²Puls Plasma Technik GmbH, Dortmund, Deutschland

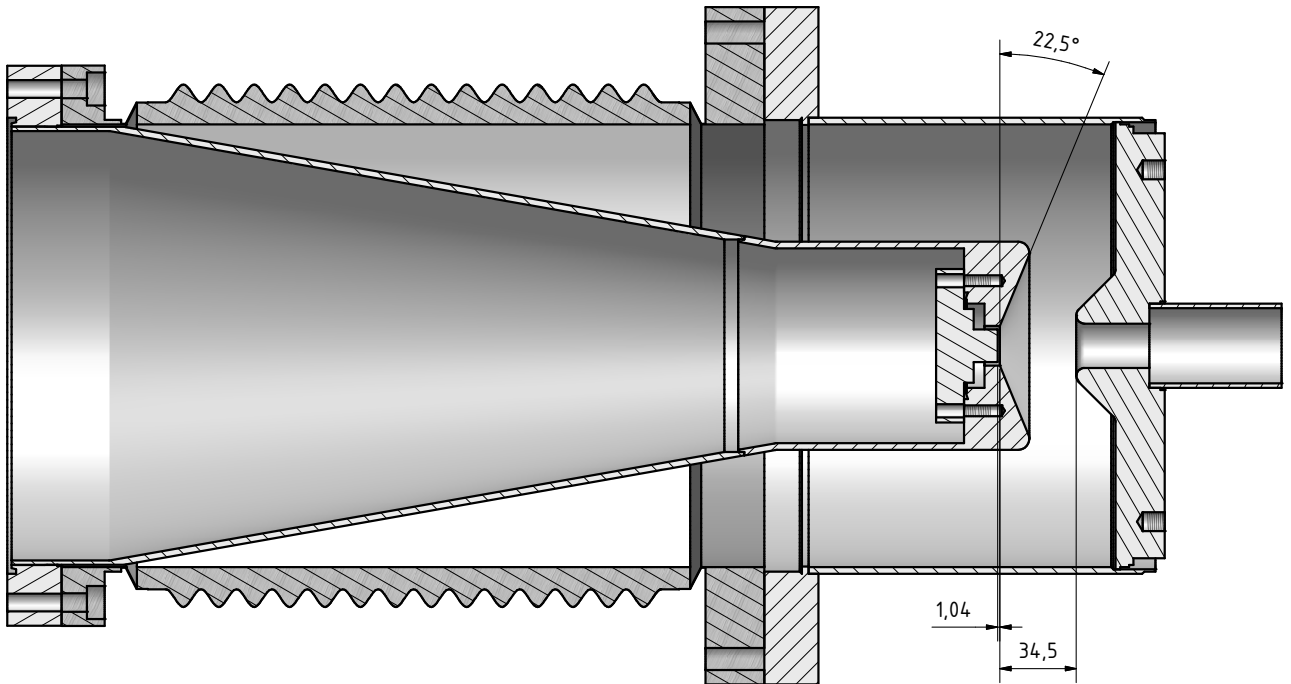


Abbildung 5.1: Quellendesign basierend auf der Kathodenbuchse von ACCEL

5.2 Die Kathode

Um abzuschätzen, wie sich mit der neuen Kathode das Emissionsverhalten der Elektronenquelle verändert und wie der neue Anoden-Kathoden-Abstand zu wählen ist, kann man Simulationen mit dem Programm EGUN durchführen. Zuvor sollen aber die neue und die alte Kathode kurz betrachtet werden. Mit dem Design der Firma ACCEL kommt nun die Kathode YU-171 der Firma EIMACS zum Einsatz. In Tabelle 5.1 sind die Eigenschaften der beiden Kathoden YU-171 und Y-796 zusammengefasst.

Kathode	YU-171	Y-796
Flansch / Zoll	2-3/4 (CF35)	3-3/8 (CF60)
Kathodenradius / mm	5,64	8
Kathodenfläche / cm ²	1	2
peak-Emission / A	3,5	12
Gitterabstand / μm	160	170
Heizstrom / A	2,2	1,3
Heizspannung / V	6,3	6,0

Tabelle 5.1: Kenndaten der Kathoden nach EIMACS

Beide Kathoden sind mit der eigentlichen Glühemissionskathode und integriertem Steuer-
gitter ausgestattet. Wie Tabelle 5.1 zeigt, wird die Kathode YU-171 mit einem üblichen CF35-
Flansch geliefert. Außerdem besitzt sie eine erdungsfreie Kathodenheizung, was auf Grund der

beiden Betriebsmodi Singlebunch und Langzeitpuls für die Auslegung der Steuerelektronik von Bedeutung ist [Pie03].



Abbildung 5.2: Kathode YU-171 [Pie03]

5.3 Simulationen mit EGUN

5.3.1 SBTF-Quelle mit einem Öffnungswinkel der Kathodenbuchse von 45°

Zunächst wurden Studien am unveränderten Design der SBTF-Quelle durchgeführt. Diese Studien wurden auch schon während der Konstruktion am DESY gemacht [SY94]. Dazu wurden anhand der Konstruktionszeichnungen der RWTH-Aachen²³ die Geometrie und Abstände bestimmt (siehe Abbildung 5.3). Als Kathode wurde die Y796 im Kathodenflansch mit den Maßen nach den Skizzen von CPI angenommen. Der Abstand zwischen Anode und Kathode ist hier wie in [SY94] angegeben 34 mm. Dabei ist die Kathodenoberfläche 1,55 mm in die Kathodenbuchse versenkt.

Das Ergebnis ist in Abbildung 5.4 zu sehen. Diese Vorgaben an EGUN führten zu einem Emissionsstrom von $I = 6,73$ A und einer Perveanz von $K = 0,25$ $\mu\text{A}/\text{V}^{3/2}$. Die normierte 100%-Emittanz am Ausgang der Quelle ergab sich zu $\varepsilon_n = 12,54$ $\pi \cdot \text{mm} \cdot \text{mrad}$. Mit einem Strahlradius von $r = 5,93$ mm an der Strahltaile mit $\alpha_{x,y} = 0$ ließ sich die Betafunktion zu $\beta_{x,y} = 2,8$ m berechnen. Hierbei ist zu beachten, dass die Berechnungen mit EGUN auf einem Strahl mit einem scharfem Randprofil und nicht auf einem gaußschen Strahlprofil basieren. In Abbildung 5.5 ist das Simulations-Ergebnis vom DESY zu sehen. Hierbei ergab sich ein Strom von $I = 6$ A, eine Perveanz von $K = 0,22$ $\mu\text{A}/\text{V}^{3/2}$ und eine Emittanz von $\varepsilon_n = 9,3$ $\pi \cdot \text{mm} \cdot \text{mrad}$. Zudem wird für die Betafunktion ein Wert von $\beta_{x,y} = 2,97$ m angegeben [SY94].

Bei Messungen am Hauptrohr zeigte sich jedoch, dass das Außenmaß vom anodenseitigen Ende des Hauptrohres zum Flansch des Hauptrohres, wie in Abbildung 5.3 zu sehen, nicht 150,75 mm beträgt, sondern $(152,25 \pm 0,04)$ mm. Das Hauptrohr ist um $(1,5 \pm 0,04)$ mm weniger tief in den Flansch versenkt, als auf den Konstruktionszeichnungen angegeben, und somit ist der Abstand

²³Rheinisch-Westfälische Technische Hochschule Aachen

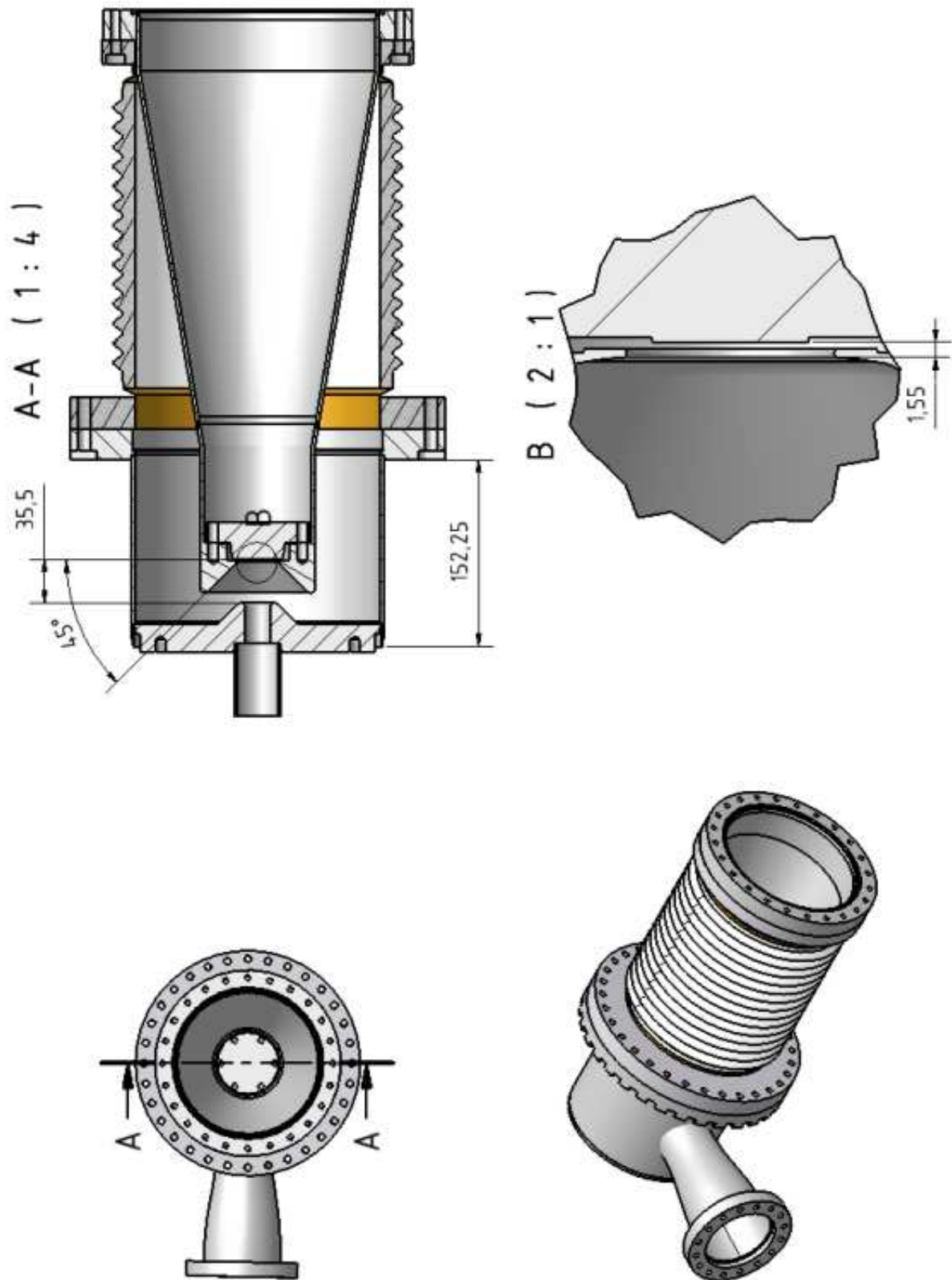


Abbildung 5.3: 90kV-Quelle nach Konstruktionszeichnungen der RWTH Aachen. Maße in mm

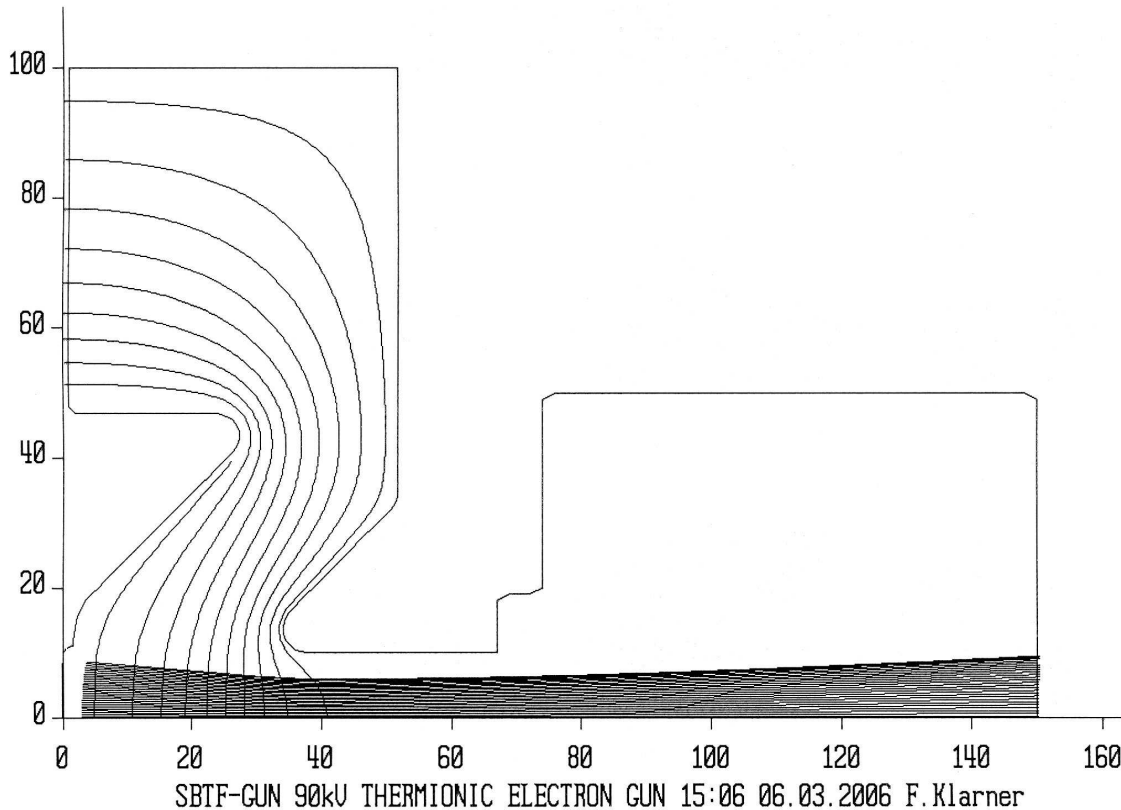


Abbildung 5.4: Quellen-Geometrie für Radius r/mm gegen Länge z/mm mit Äquipotentiallinien und raumladungsbegrenzten Elektronenstrahlen für eine Anodenspannung von 90 kV, einer Stromdichte von 6 A/cm^2 und einem Anoden-Kathoden-Abstand von 34 mm. Die Kathode ist 1,55 mm in die Kathodenbuchse versenkt.

zwischen Anode und Kathodenbuchse um 1,5 mm größer. Dies kann nur zwei Ursachen haben: Entweder beträgt der Abstand zwischen Anode und Kathode ($35,5 \pm 0,04$) mm, welches aber im Widerspruch zu der in [SY94] angegebenen Länge von 34 mm steht, oder am DESY wurde nicht der original CPI-Flansch für die Kathode verwendet und die Kathodenoberfläche ist nur ($0,05 \pm 0,04$) mm in der Kathodenbuchse versenkt. Um die Auswirkungen dieser Veränderung zu verstehen, wurden auch diese Fälle simuliert. Beide sind in Abbildung 5.6 und Abbildung 5.7 dargestellt.

Wird der Anoden-Kathoden-Abstand von 34 mm beibehalten und damit die Kathode nur noch um ($0,05 \pm 0,04$) mm versenkt, so ergibt sich ein emittierter Strom von 8,6 A, eine Perveanz von $K = 0,31 \mu\text{A}/\text{V}^{3/2}$ und eine Emittanz von $\varepsilon_n = 22,9\pi \cdot \text{mm} \cdot \text{mrad}$. Dieses Ergebnis zeigt, dass dieser Fall offenbar nicht vorgelegen hat. Auch der Strahlverlauf in Abbildung 5.6 zeigt deutlich, dass schon wenige Millimeter hinter dem Ausgang der Quelle der Elektronenstrahl durch die Raumladungskräfte hin zur Strahlkammerwand divergiert. Belässt man nun die Kathode 1,55 mm tief in der Kathodenbuchse und erhöht folglich den Anoden-Kathoden-Abstand auf 35,5 mm so ergibt sich ein Strom von $I = 6,01 \text{ A}$, eine Perveanz von $K = 0,22 \mu\text{A}/\text{V}^{3/2}$ und eine Emittanz von $\varepsilon_n = 12,5 \pi \cdot \text{mm} \cdot \text{mrad}$. Dies bestätigt die Ergebnisse vom DESY, mit Ausnahme der Emittanz, die hier etwas größer auszufallen scheint [SY94]. Woher dieser Unterschied kommt lässt sich nur vermuten:

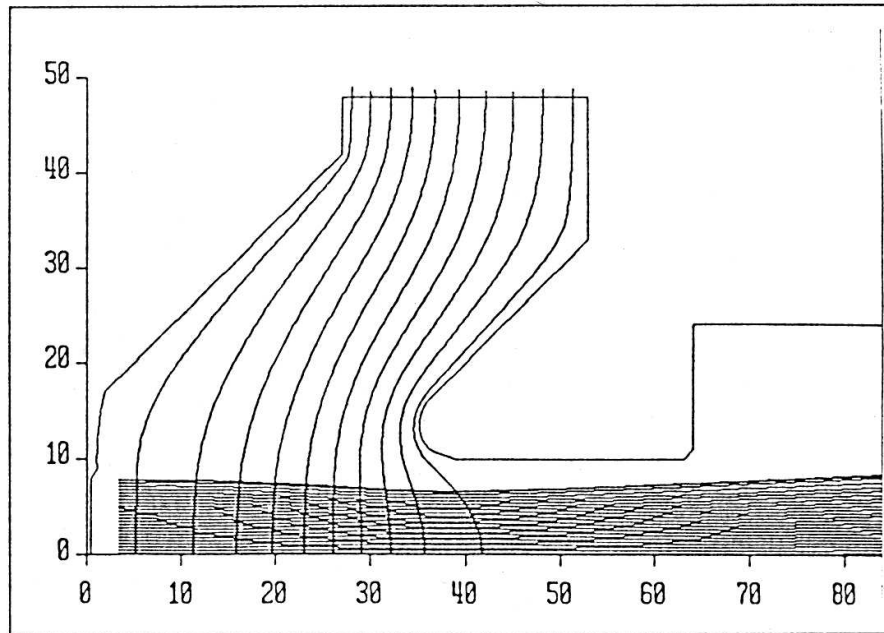


Abbildung 5.5: r/mm gegen z/mm . Egun-Simulation von DESY aus [SY94]

Beim Vergleich der EGUN-Plots in Abbildung 5.5 und Abbildung 5.7 wird deutlich, dass am DESY wahrscheinlich eine gröbere Skizze der Geometrie mit den wichtigsten Parametern als Basis für die Simulation verwendet wurde, während hier eine sehr viel detailgetreue Geometrie auf Basis der Konstruktionszeichnungen als Vorlage diente. Dies wirkt sich nicht auf den errechneten Strom und die Perveanz aus, beeinflusst aber die Fokussierungseigenschaften, die sich wiederum in der Emittanz auswirken. Wie am DESY die Geometrie für EGUN genau definiert wurde, ist aus den vorliegenden Unterlagen der SBTf nicht ersichtlich.

Deutlich wird allerdings, dass eine Variation der Einsenktiefe der Kathode in der Kathodenbuchse einen sehr viel größeren Einfluss auf den Strom hat, als eine Veränderung des Abstandes zwischen Anode und Kathodenbuchse. Dies ist verständlich, da die emittierten Elektronen an der versenkten Kathode kein Feld spüren, welches sie direkt zur Anode saugen würde. Die Elektronen werden zunächst durch ihre Raumladung in alle Richtungen von der Kathode weg gedrückt, einige von ihnen in das elektrische Feld zwischen Anode und Kathodenbuchse, wo sie erst dann eine Beschleunigung durch das Feld erfahren. Sitzt die Kathode sehr nahe an, oder sogar in dem Feld, werden bis zur Raumladungsgrenze alle Elektronen durch das Feld zur Anode hin abgesaugt. Hätte man dieses Design für ELSA übernommen, so wären die Ergebnisse für den Anoden-Kathoden-Abstand von 35,5 mm auch für ELSA relevant gewesen, da eine Y-796-Kathode in ihrem gelieferten Originalflansch verwendet worden wäre.

5.3.2 Neue 90 kV-Quelle mit einen Öffnungswinkel der Kathodenbuchse von 22,5°

Um herauszufinden, wie der neue Abstand zwischen Anode und Kathode zu wählen ist und wie sich der Elektronenstrom bei der Wahl eines neuen Öffnungswinkels verhält, wurden auch hierzu entsprechende Untersuchungen durchgeführt. Das neue Quellendesign ist in Abbildung 5.1 dargestellt. Ziel ist es, eine Elektronenquelle mit einem Strom von ca. 2 A und einen Strahl mit einer im folgenden Strahlweg fokussierbaren Strahldivergenz zu erhalten. Aufgrund der Erfahrungen

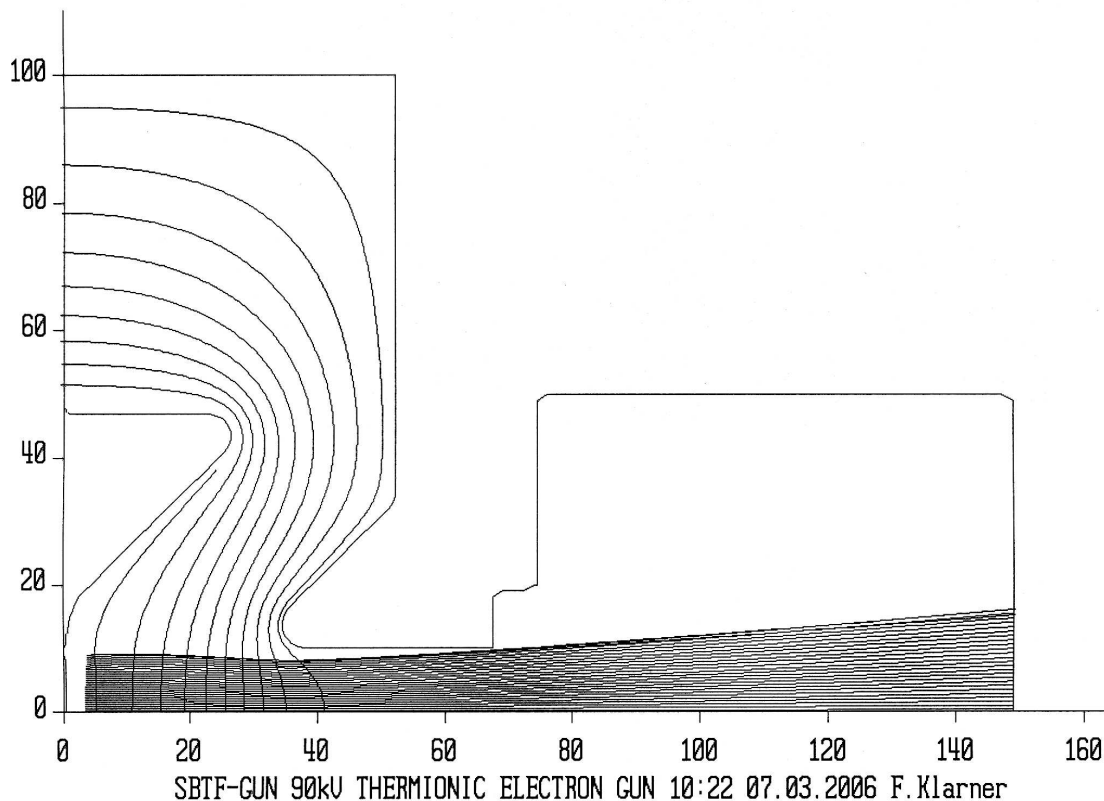


Abbildung 5.6: Quellengeometrie in Radius r /mm gegen Länge z /mm. Anoden-Kathoden Abstand: 34 mm, Kathode 0,05 mm in Kathodenbuchse versenkt.

mit der SBTF-Quelle wurden sowohl der Abstand zwischen Anode und Kathode, als auch die Versenkung der Kathode in der Kathodenbuchse variiert. Wie oben schon erwähnt, kommt hier die Kathode YU-796 zum Einsatz. Daher wurde auch mit einem Kathodenradius von 5,6 mm und einer maximalen Stromdichte von zunächst $DENS = 2 \text{ A/cm}^2$ gerechnet.

Nachdem ein vernünftig erscheinender Anoden-Kathoden-Abstand gefunden war, wurde auch noch die Stromdichte variiert, um heraus zu finden, wie sich der Strahlverlauf verändert, wenn man über die Gitterspannung den Strom begrenzt oder die Kathode mehr Elektronen emittiert als von CPI erwartet. Die verschiedenen Ergebnisse sind in Tabelle 5.2 zusammengefasst. Um eine Vergleichsmöglichkeit mit dem Quellendesign von der Firma ACCEL zu haben, wurde der Anoden-Kathoden-Abstand nicht mehr von der wirklichen Kathode aus gemessen, sondern von einer Referenzstelle an der Kathodenbuchse. Diese befindet sich am Rand des Lochs, in das die Kathode eingelassen ist. Wie aus der Tabelle ersichtlich, wird bei einem vorgegebenen Maximalwert der Stromdichte von $DENS = 10 \text{ A/cm}^2$ der Strom schon vor Erreichen des vorgegebenen Maximalwerts durch die Raumladung begrenzt. Diese Wahl stellt also den raumladungsbegrenzten Fall dar. Wie zuvor schon erwähnt, fällt auf, dass die Variation der Versenkungstiefe der Kathode in der Kathodenbuchse einen viel größeren Einfluss auf den Emissionsstrom hat, als die Variation des Anoden-Kathoden-Abstandes. Erhöht man diesen Abstand von 30 auf 34 mm bei einer Versenkung der Kathode um 4 mm, so erhöht sich der Strom im raumladungsbegrenzten Fall um 0,41 A, während man bei der Reduzierung der Eindringtiefe der Kathode von 4 mm auf 1,04 mm bei einem Anoden-Kathoden-Abstand von 34 mm eine Erhöhung des raumladungsbe-

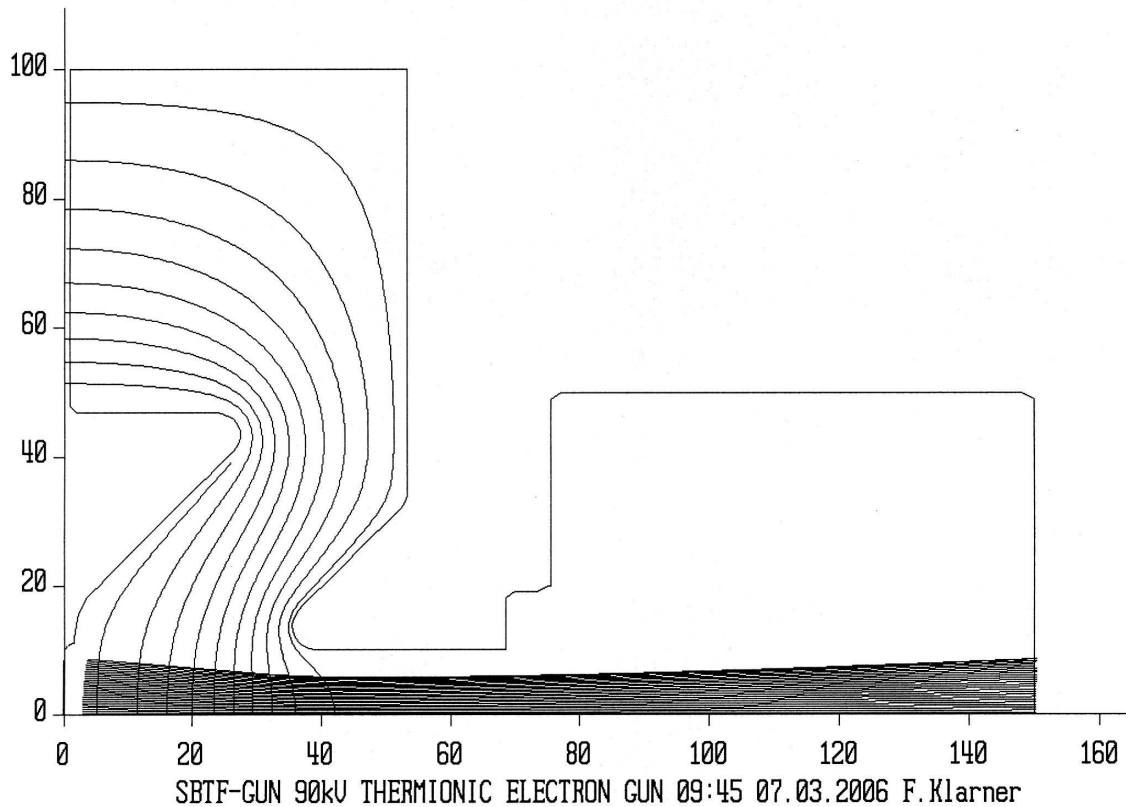


Abbildung 5.7: Quellengeometrie in Radius r /mm gegen Länge z /mm. Anoden-Kathoden Abstand: 35,5 mm, Kathode 1,55 mm in Kathodenbuchse versenkt.

grenzten Stroms von 1,58 A auf 4,86 A feststellen kann. Aus Gründen der Spannungsfestigkeit muss die Kathode leicht in die Kathodenbuchse versenkt werden. Würde die Kathode in den Raum zwischen Anode und Kathodenbuchse ragen, so würden vor allem an den Rändern der Kathodenoberfläche hohe Feldstärken entstehen, die zu Überspannungsdurchbrüchen zur Anode hin führen würden. Die unterschiedlichen Versenkungstiefen von 1,04 mm bzw 1,34 mm ergeben sich aus den Fertigungstoleranzen der Kathode. CPI gibt hierzu an, dass die Position des emittierenden Gitters um 0,3 mm variieren kann. Aus diesem Grund wurden alle weiteren Simulationen mit den beiden möglichen Extrempositionen des Gitters durchgeführt. Es stellte sich heraus, dass unter diesen Bedingungen für den Original EIMAC-Flansch der Kathode wieder ein Abstand von 34 mm als das Optimum angesehen werden kann. Hierbei ergibt sich ein Strom von $I = 2,26$ A und eine Perveanz von $K = 0,0867 \mu\text{A}/\text{U}^{3/2}$. Zwar würde man mit einem Anoden-Kathoden-Abstand von 34 mm und einer um 2 mm versenkten Kathode eine geringfügig bessere Emittanz erhalten, jedoch ist der Verzicht darauf vertretbar angesichts der damit verbundenen Möglichkeit den gelieferten Standard-Flansch verwenden zu können. Berücksichtigt man noch die Diskrepanz zwischen den Konstruktionszeichnungen und der Messung am Hauptrohr, so kommt man letztendlich für das neue Design auf einen Abstand von 34,5 mm zwischen Anode und Kathode. Für alle anderen gemessenen Kombinationen liegt der resultierende Strom unter der Vorgabe von 2 A. Darüber hinaus wurden noch Simulationen für 200 mA, 20 mA und 2 mA durchgeführt, um die Gewissheit zu haben, auch hier einen handhabbaren Strahlverlauf zu erhalten.

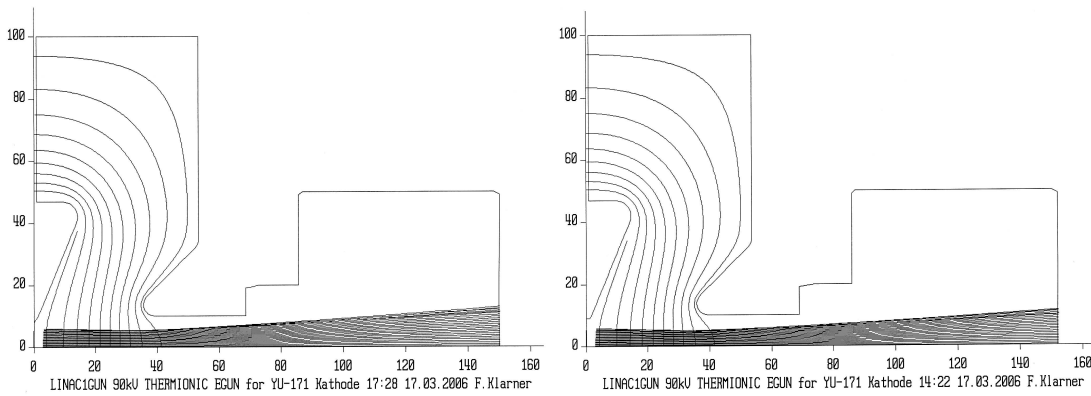


Abbildung 5.8: EGUN Simulation für raumladungsbegrenzten Fall ($DENS = 10 \text{ A/cm}^2$) für 34,5 mm Anoden-Kathoden-Abstand und für eine Kathodenversenkung links von 1,04 mm und rechts von 1,34 mm

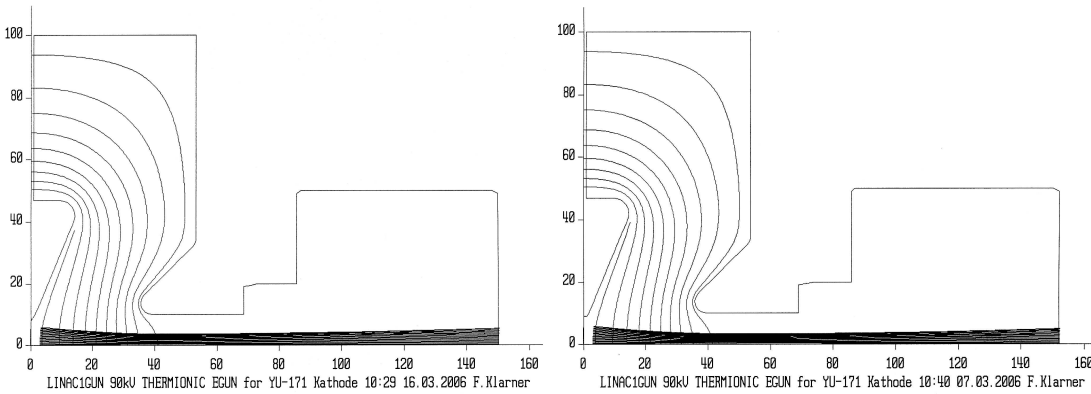


Abbildung 5.9: EGUN Simulation für $DENS = 2 \text{ A/cm}^2$ für 34,5 mm Anoden-Kathoden-Abstand und für eine Kathodenversenkung links von 1,04 mm und rechts von 1,34 mm

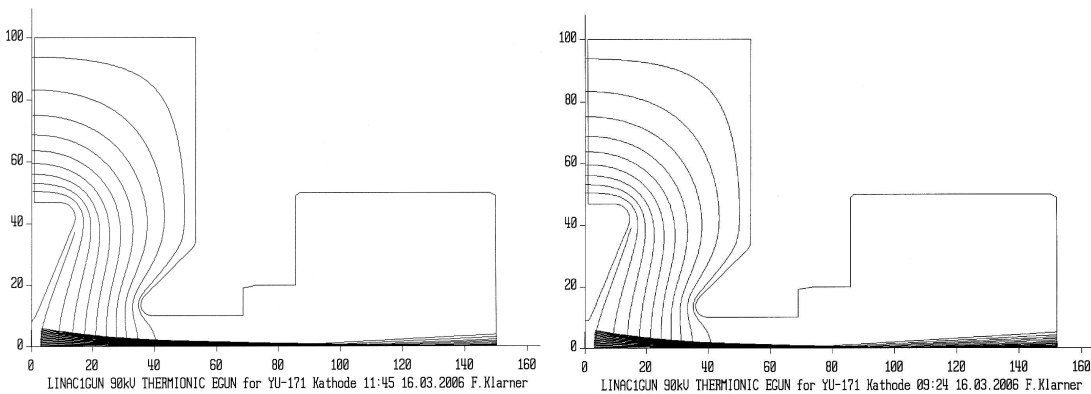


Abbildung 5.10: EGUN Simulation für $DENS = 0,2 \text{ A/cm}^2$ für 34,5 mm Anoden-Kathoden-Abstand und für eine Kathodenversenkung links von 1,04 mm und rechts von 1,34 mm

d_{AK} mm	x_K mm	DENS A/cm ²	Strom A	Perveanz $\mu\text{A}/\text{U}^{3/2}$	ε π mm mrad	ε_n π mm mrad
30,0	4,00	10	1,99	0,074	29,4	18,2
30,0	4,00	2	1,8	0,067	29,6	18,3
32,0	4,00	10	1,76	0,065	26,3	16,3
32,0	4,00	2	1,72	0,064	24,1	14,9
34,0	4,00	10	1,58	0,058	24,5	15,1
34,0	4,00	2	1,58	0,058	24,5	15,1
34,0	3,00	10	2,34	0,087	35,7	22,1
34,0	3,00	2	1,97	0,073	27,3	17
34,0	2,00	10	3,41	0,126	31,4	19,4
34,0	2,00	2	2,12	0,078	28,8	17,8
34,0	1,34	10	4,39	0,163	31,3	19,4
34,0	1,34	2	2,26	0,084	32,6	20,2
34,0	1,04	10	4,86	0,18	36,8	22,8
34,0	1,04	2	2,34	0,087	36,6	22,7
34,5	1,34	10	4,27	0,158	30,7	19
34,5	1,34	2	2,26	0,087	36,7	22,8
34,5	1,34	$200 \cdot 10^{-3}$	0,226	$8,4 \cdot 10^{-3}$	33,8	20,9
34,5	1,34	$20 \cdot 10^{-3}$	$22,6 \cdot 10^{-3}$	$0,84 \cdot 10^{-3}$	35,3	21,9
34,5	1,34	$2 \cdot 10^{-3}$	$2,26 \cdot 10^{-3}$	$84 \cdot 10^{-6}$	35,4	21,9
34,5	1,04	10	4,74	0,174	36,1	22,4
34,5	1,04	2	2,34	0,087	36,7	22,8
34,5	1,04	$200 \cdot 10^{-3}$	$234 \cdot 10^{-3}$	0,0087	36,5	22,6
34,5	1,04	$20 \cdot 10^{-3}$	$23,4 \cdot 10^{-3}$	$0,87 \cdot 10^{-3}$	36,6	22,7
34,5	1,04	$2 \cdot 10^{-3}$	$2,34 \cdot 10^{-3}$	$87 \cdot 10^{-6}$	36,7	22,7

Tabelle 5.2: Simulationsergebnisse mit EGUN für die Anoden-Kathoden-Abstände d_{AK} und die Versenkung x_K

Es ist zu beachten, dass es sich hierbei um eine Simulation handelt. Erfahrungsgemäß ergibt sich aus der Simulation mit EGUN immer ein größerer Strom, als er nachher in der Realität zu messen ist. Deshalb ist es wichtig, dass von der Begrenzung her noch ein Spielraum zu höheren Strömen vorgesehen wird, was bei einem Anoden-Kathoden-Abstand von 34 mm bzw. 34,5 mm der Fall ist. Die EGUN-Plots für 34,5 mm Anoden-Kathoden Abstand, jeweils für den raumladungsbegrenzten Fall, 2 A und 200 mA, sind in Abbildung 5.8 bis 5.10 zu sehen.

5.4 Die Pulsformungselektronik

Die Elektronenquelle soll sowohl im Singlebunch-Betrieb als auch im Langpuls-Betrieb betrieben werden. Der Strom der Quelle variiert dabei zwischen 200 mA und 2 A. Eine konstante Pulsladung sowie eine hohe Energieschärfe müssen in beiden Betriebsmodi gewährleistet sein. Die Elektronik für die Spannungsversorgung des Steuergitters muss in der Lage sein, bei geeigneter Vorspannung einen kurzen Spannungsimpuls auf das Gitter zu geben. Dieser muss so gewählt sein, dass daraus ein Elektronenstrompuls mit einer Fußbreite von 1-2 ns aus der Elektronenquelle resultiert.

Da es nicht möglich ist, durch eine Steuerelektronik in der Quelle einzelne Stromimpulse mit

einer Ladung von 4 nC und einer Fußpunktbreite von unter 1 ns zu erzeugen, muss dies durch die nachfolgende Bunchingsektion gesichert werden.

Um diesen Anforderungen an die Elektronenquelle gerecht zu werden, wurde bereits im Rahmen der Entwicklung eines neuen Injektors für die Schweizer Synchrotronstrahlungsquelle (SLS) eine neue Pulsformungselektronik durch die Firma PPT entwickelt, welche seit dem erstmaligen Einsatz im Frühjahr 2000 stetig weiter entwickelt wurde [Pie03]. Das in Abbildung 5.11 dargestellte Schema zeigt das Prinzipschaltbild der Modulationselektronik der Kathode von der Firma PPT für die SLS. Der für ELSA uninteressante 500 MHz-Zweig der Pulsformungselektronik entfällt und wird durch eine entsprechende Elektronik für den Langpuls-Betrieb ersetzt. Abbildung 5.12 zeigt ein Foto der technischen Realisierung am SLS.

Puls-Plasmatechnik GmbH
Dortmund 11.2.2004 G.B.

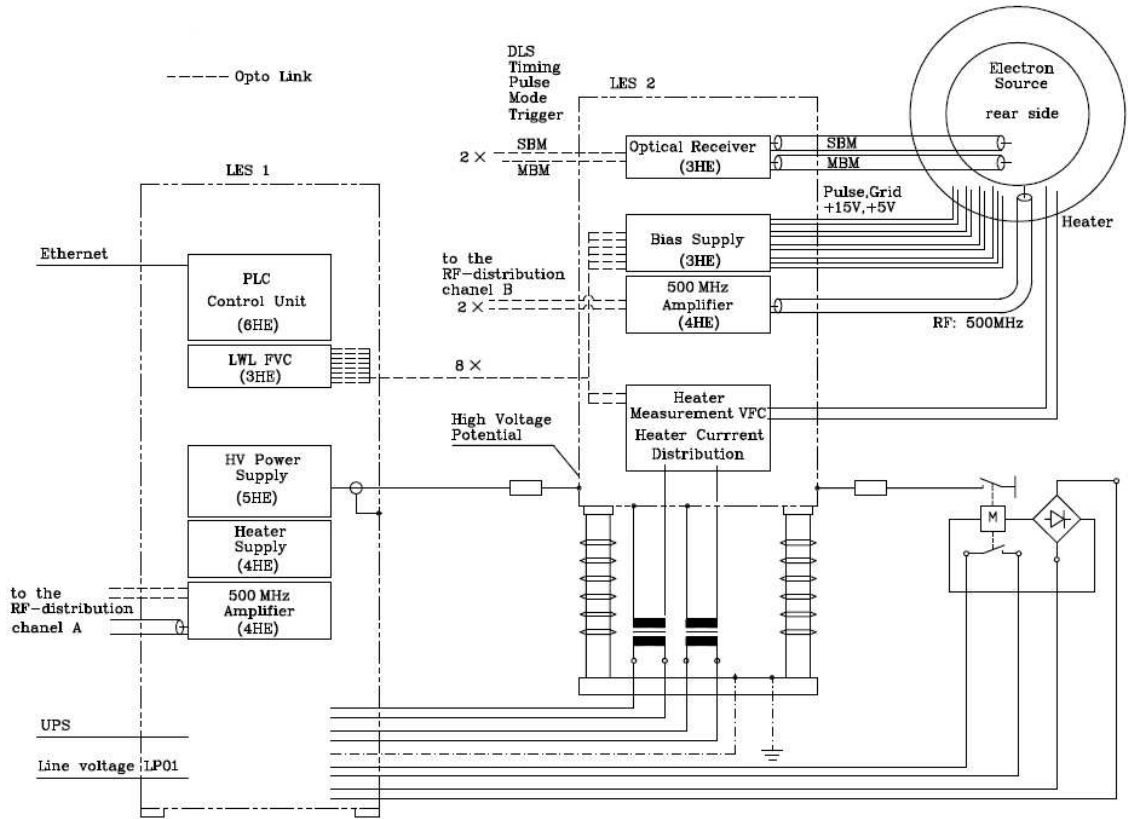


Abbildung 5.11: Prinzipschaltbild der Pulselektronik [BP05]

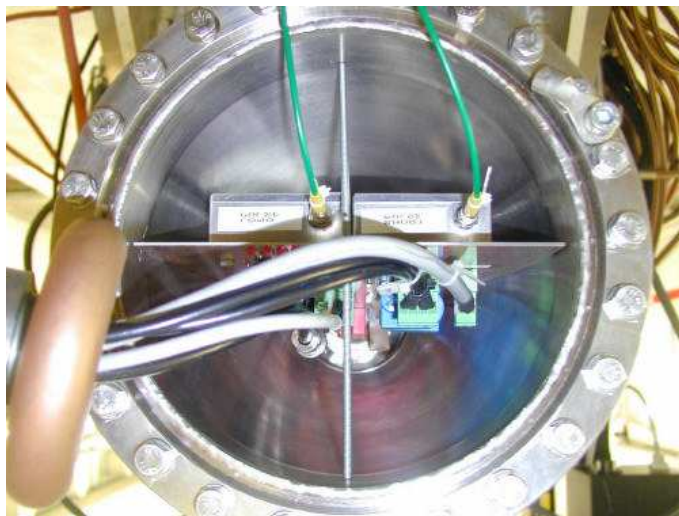


Abbildung 5.12: Foto des Pulsers an der Quelle der SLS [Pie03]

6 Der 500 MHz-Prebuncher

Da sämtliche nachfolgenden Beschleunigerstufen nach dem Prinzip der Hochfrequenzbeschleunigung funktionieren, ist es wichtig, zunächst den Elektronenpuls der Hochfrequenzstruktur anzupassen. Da bei Hochfrequenzfeldern die Richtung der Beschleunigungsspannung periodisch wechselt, muss der Strahl so moduliert werden, dass sich nur dann Teilchen im Innern der betreffenden Struktur befinden, wenn das beschleunigende Feld dort gerade in Strahlrichtung zeigt. Der Strahl muss daher zwingend gebuncht werden, um im folgenden Linearbeschleuniger beschleunigt werden zu können.

Der Linac 1 an ELSA wird mit einer Frequenz von 2,998 GHz betrieben. Einen Elektronenstrom von 2 A im Singlebunch-Betrieb mit der benötigten hohen Bunchreinheit auf eine Hochfrequenzstruktur von 3 GHz zu bunchen ist aufgrund der damit einhergehenden zu großen Stromdichte mit nur einem einzigen Buncher nicht möglich. Daher werden die Elektronen zunächst in einem sog. Prebuncher mit einer Frequenz von idealerweise 499,67 MHz, also einem Sechstel der Frequenz des Linac, vorgebuncht, und erst danach im 3 GHz-Travelling Wave Buncher, auf den in Kapitel 7 eingegangen wird, auf die Bunchlänge für 2,998 GHz angepasst. Die vom Prebuncher verursachte Energieunschärfe des Elektronenstrahls wird durch die Phasenfokussierung kompensiert.

Dieses Kapitel beschäftigt sich mit den Messungen der Eigenschaften des Hohlraumresonators. Ziel ist es, die Bunchlänge, also die Driftlänge nach der die Geschwindigkeitsmodulation der Elektronen durch den Prebuncher zu einer maximalen Dichte der Bunche geführt hat, in Abhängigkeit von der Beschleunigungsspannung zu erhalten. Um jedoch die auf den Strahl wirkende Beschleunigungsspannung zu messen, muss man Erkenntnisse über die Feldverteilung entlang der Strahlachse erlangen. Diese erhält man durch eine sogenannte Störkörpermessung, indem man die Wirkung eines kleinen dielektrischen Störkörpers auf die Resonanzfrequenz betrachtet, vorausgesetzt man kennt die Güte und somit die Halbwertsbreite der Resonanz. Letztere ist aber wiederum von der Einkopplung der Hochfrequenz in den Resonator abhängig, welche durch den Koppelfaktor ausgedrückt wird. Um deren Zusammenhänge besser zu verstehen, wird zuvor noch ein Überblick über diese Größen gegeben.

6.0.1 Reflexionskoeffizient und Stehwellenverhältnis

Für ein elektrisch-transversales Feld der Form

$$E = E_0^+ \cdot e^{-ikz} + E_0^- \cdot e^{ikz}$$

ergibt sich der *Reflexionskoeffizient* ρ zu

$$\rho = \frac{E_{\text{aus}}}{E_{\text{ein}}} = \frac{E_0^- \cdot e^{+ikz}}{E_0^+ \cdot e^{-ikz}}$$

In Analogie zum Koaxialkabel ist das *Stehwellenverhältnis* S wie folgt definiert:

$$S = \frac{1 + |\rho|}{1 - |\rho|}$$

6.0.2 Kreisgüte, Shuntimpedanz und Koppelfaktor

Zur Erschließung einiger wichtiger Kenngrößen des Prebunchers als Hohlraumresonator kann man ihn sich mit einem Parallelschwingkreis, wie er in Abbildung 6.1 abgebildet ist, als Ersatz-

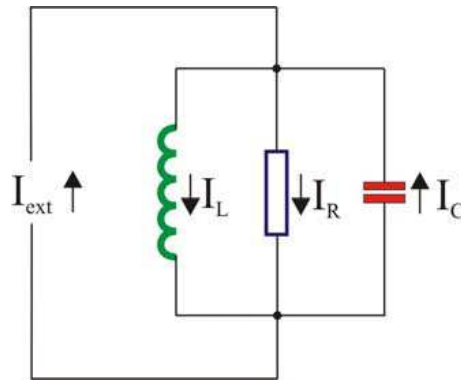


Abbildung 6.1: Ersatzschaltbild zum Resonator: Ein Schwingkreis mit externer Anregung I_{ext}

schaltbild, bestehend aus einer Kapazität C einer Induktivität L und einem ohmschen Widerstand R , veranschaulichen. Die Differentialgleichung der Spannung U des Schwingkreises lautet

$$\ddot{U} + \frac{1}{RC}\dot{U} + \frac{1}{LC}U = 0.$$

Man definiert mit der Verlustleistung P , der im Resonator gespeicherten Energie W und der Periodendauer T folgende Größen:

- Resonanz-Kreisfrequenz

$$\omega_0 = \frac{1}{\sqrt{LC}}$$

- Kreisgüte

$$Q_0 = \frac{2\pi W}{TP} = \frac{\omega_0 W}{P} = \frac{R}{\omega_0 L}$$

Regt man den Schwingkreis mit einem Wechselstrom I_{ext} an, so liegt eine erzwungene Schwingung vor, die, bei Wahl der richtigen Frequenz, zur Resonanz führt. Die Kreisgüte Q_0 kann dann auf einfache Weise durch Messung der sogenannten *Halbwertsbreite* $\Delta\omega_H$ mithilfe der Resonanzfrequenz ω_0 aus der Resonanzkurve bestimmt werden:

$$Q_0 = \frac{\omega_0}{\Delta\omega_H}. \quad (6.1)$$

Hierbei ist $\Delta\omega_H$ die volle Halbwertsbreite bei $\rho = \frac{U_{\text{max}}}{\sqrt{2}}$.

Versucht man eine Hochfrequenzwelle in das Cavity einzukoppeln, verhält sich die Kopplung (siehe Abbildung 6.2) wie ein Transformator. Die Leistung des Generators kann nur vollständig von dem schwingenden System aufgenommen werden, wenn die Leitung vom Generator zum Schwingkreis bzw. Resonator mit ihrem Wellenwiderstand abgeschlossen wird. Im resonanten Fall ist die im allgemeinen komplexe Impedanz Z des Resonators reell und wird als *Shuntimpedanz* R_s bezeichnet. Der Transformator hat dann die Aufgabe, über die n Windungen den Wellenwiderstand des Resonators herab zu transformieren:

$$Z_a = \frac{R_s}{n^2}$$

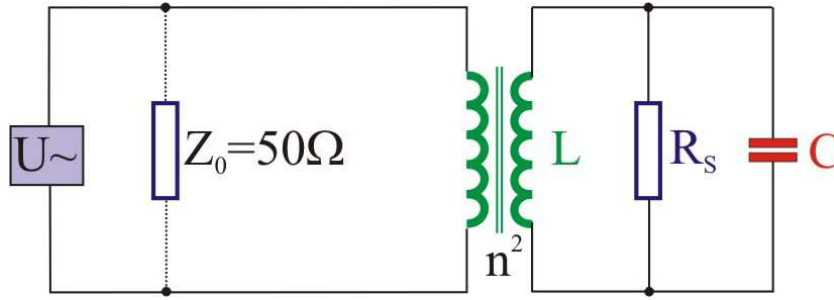


Abbildung 6.2: Schwingkreis mit einem durch einen Transformator angekoppelten Generator

Z_a bezeichnet hier die transformierte Abschlussimpedanz. Der Koppelfaktor κ , welcher ein Maß für die Ankopplung ist, definiert sich dann über das Verhältnis aus transformierter Anschlussimpedanz Z_0 und der Impedanz des Resonators:

$$\kappa = \frac{Z_a}{Z_0} = \frac{R_s}{n^2 Z_0}.$$

Allerdings wird auch die Impedanz des Kabels bzw. des Generators durch die Kopplung als Last in den Schwingkreis hineintransformiert. Neben R_s erscheint dann zusätzlich eine kopplungsabhängige Last

$$R_L = n^2 Z_0$$

welche die Güte verringert ([Pus05], Kap. 3.6.2). Dies bedeutet, dass die Güte des Resonators nicht mehr in jedem Fall über die Halbwertsbreite $\Delta\omega_H$ der Resonanzkurve bei $\rho = \frac{U_{max}}{\sqrt{2}}$ gemessen werden kann, sondern dass der Koppelfaktor mit berücksichtigt werden muss. Nur im Fall von $\kappa = 1$ misst man die volle Halbwertsbreite $\Delta\omega_H$ bei $\rho = \frac{1}{\sqrt{2}}$, ansonsten muss bei

$$\left| \rho \left(\frac{\Delta\omega_H}{2} \right) \right| = \frac{\sqrt{\kappa^2 + 1}}{\kappa + 1} \quad (6.2)$$

die volle Resonanzbreite bestimmt werden. In diesem Fall erhält man durch Messung von $\Delta\omega_H$ die belastete Güte

$$Q_L = \frac{\omega_0}{\Delta\omega_H}.$$

Im Fall des Hohlraumresonators kann je nach Ankopplung an die E - oder B -Felder eine Stift- oder Schleifenkopplung die Aufgabe des Transformators übernehmen. Wird die Leistung vom Generator nicht durch ein Kabel, sondern durch einen Hohlleiter übertragen, so kann auch eine Lochkopplung zum Einsatz kommen. Bei Kenntnis des Koppelfaktors kann die unbelastete Güte Q_0 aus der gemessenen Güte berechnet werden:

$$Q_0 = (1 + \kappa) \cdot Q_L \quad (6.3)$$

Die unbelastete Güte Q_0 sinkt durch das zusätzliche Auftreten einer durch die zusätzliche Last im Kreis auftretenden externen Güte Q_{ext} auf den Wert Q_L :

$$\frac{1}{Q_L} = \frac{1}{Q_0} + \frac{1}{Q_{ext}}.$$

Bei der Kopplung werden drei Fälle unterschieden:

1. $\kappa < 1$:

Der Ersatzwiderstand des Resonators ist kleiner als der Wellenwiderstand des Kabels bzw. des Hohlleiters. Ein Teil der Leistung wird wegen Reflexion an der Koppelstelle in der externen Beschaltung umgesetzt. In den Resonator wird ein zusätzlicher Lastwiderstand $R_L > R_s$ eingekoppelt. Man spricht hierbei auch von *loser Kopplung*. Es ist $Q_L > Q_0/2$.

2. $\kappa = 1$:

In diesem Fall der *kritischen Kopplung* liegt Leitungsanpassung vor. Die volle Generatorleistung wird im Resonator umgesetzt. Ebenso gleichen sich die beiden Güten der Schaltungsteile, weswegen $Q_L = Q_0/2$ gilt.

3. $\kappa > 1$:

Bei dieser *überkritischen Kopplung* liegt der Resonator-Widerstand über dem Wellenwiderstand, weswegen Reflexion auftritt und ein Teil der Leistung nicht im Resonator umgesetzt wird. Der in den Resonator hineintransformierte Widerstand ist kleiner als die Shuntimpedanz, es liegt *feste Kopplung* vor. Dies hat eine geringe Gesamtgüte des Systems zur Folge: $Q_L < Q_0/2$.

6.1 Der SBTF-500 MHz-Prebuncher

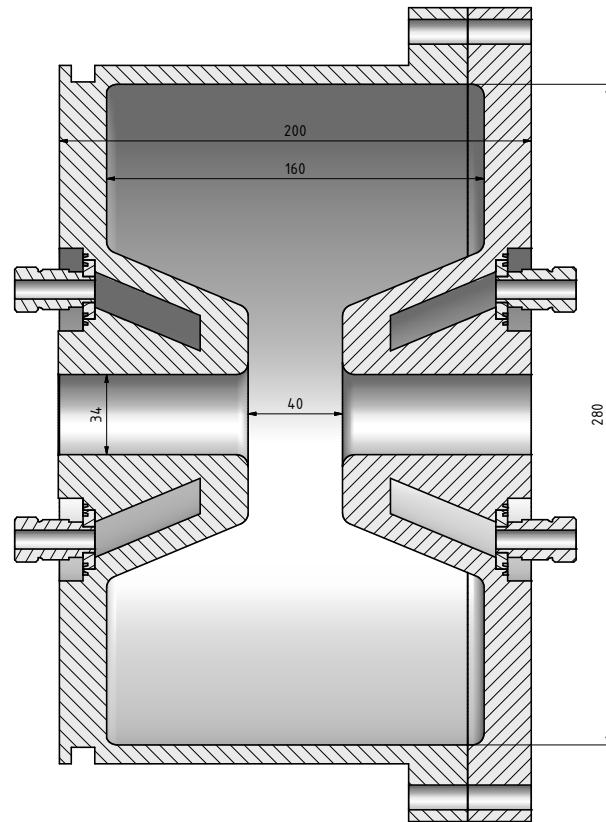


Abbildung 6.3: 500 MHz Prebuncher im 'Nose Cone'-Design. Maße in mm

Der 500 Mhz Prebuncher ist, wie in Abbildung 6.3 zu sehen, im „Nose Cone“-Design aus Edelstahl (Werkstoffnummer 1.4429) gefertigt. Der Begriff „Nose Cone“ bezieht sich auf die kegelförmigen Nasen des Resonators. Durch diese wird der Abstand der Endflächen nahe der Achse verkleinert und somit die Feldstärke zwischen diesen erhöht. Außerdem wird so die Flugzeit verringert während der sich die Elektronen im Feld des Resonators aufhalten. Sie sehen so nur einen sehr kleinen zeitlichen Ausschnitt des Feldverlaufes.

Außerdem ist der Resonator mit einer Einkoppelschleife und einer Messschleife ausgerüstet. Eine Korrektur der durch die jeweilige Betriebstemperatur verschobenen Resonanzfrequenz erfolgt mit Hilfe eines Abstimmstempels. Wird dieser in den Resonator reingefahren, so verdrängt er dort das elektromagnetische Feld und verschiebt die Resonanzfrequenz.

6.2 Simulationen mit CST Microwave Studio™

Um eine Orientierung über die Eigenmoden des Resonators zu bekommen, wurde zunächst das Verhalten elektromagnetischer Felder im Resonator mit der Simulationssoftware Microwave Studio™ von CST berechnet. Eine solche Simulation hilft später Resonanzen des Resonators von denen zu unterscheiden, die andere Ursachen haben, als die Resonatorgeometrie selbst. Dies kann zum Beispiel durch Durchbohrungen für Pumpanschlüsse geschehen. Außerdem lassen sich dann die gemessenen Resonanzen den Moden-Typen zuordnen und man erhält somit eine Aussage über die Feldverteilung im Resonator. Durch das „Nose Cone“-Design ist es nicht möglich, die

Mode	Frequenz GHz
TM ₀₁₀	0,50767
TM ₀₁₁	1,04552
TE ₁₁₁	1,15218
	1,15218
TM ₁₁₀	1,27462
	1,27462
TM ₂₁₁	1,40346
	1,40355
TE ₃₁₁	1,71127
	1,71127
TM ₀₂₀	1,80788
TM ₂₁₀	1,81433
	1,81445
TE ₀₁₁	1,92510
TM ₀₁₂	1,98245

Tabelle 6.1: Resonatormoden als Ergebnis der CST Microwave Studio™-Simulation.

Resonatormoden einfach über die Länge und den Radius des Resonators auszurechnen. Schon bei der Grundmode TM₀₁₀ würde man eine Resonanzfrequenz von $\nu = 819,6$ MHz berechnen. Aus diesem Grund wird durch Benutzung von Microwave Studio™ auf ein numerisches Verfahren zur Bestimmung der Resonatormoden zurück gegriffen. Microwave Studio™ basiert auf der Methode der *finiten Integration*. Dabei wird eine vorgegebene Geometrie auf einem dreidimensionalen Gitter (engl. „mesh“) diskretisiert. Auf diesem Gitter werden dann die Maxwellgleichungen als diskrete Maxwellsche Gittergleichungen gelöst. Die elektromagnetischen Felder \vec{E} , \vec{D} , \vec{B} und \vec{H} , sowie die Stromdichte \vec{J} sind dabei als Komponenten von Vektoren in den N Gitterpunkten des so formulierten Gitterraum-Dubletts enthalten. Materialspezifische Konstanten wie Dielektrizitätszahl ε und Permeabilitätszahl μ nehmen auch die Gestalt von Matrizen an. Dabei basiert Microwave Studio™ auf den gleichen Prinzipien wie das ebenfalls von CST vertriebene Programm MAFIA™, welches man auch als Vorläufer betrachten kann [TMC00]. Im Gegensatz zu Mafia™ ist Microwave Studio™ auch in der Lage, das Mesh-Gitter automatisch den Details einer Geometrie anzupassen und sich iterativ der besten Gitterdichteverteilung anzunähern.

Zur Simulation wurde die Geometrie des reinen Resonators nach den Konstruktionszeichnungen der RWTH Aachen verwendet. Dabei wurden Pumpanschlüsse und Koppelschleife, sowie der Tuner-Kolben nicht berücksichtigt. In Tabelle 6.1 sind 15 errechnete Moden aufgeführt. Abbildung 6.4 zeigt die von Microwave Studio™ geplotteten Resonatormoden bis zu sechsten Mode. Viele der gerechneten Moden kommen scheinbar doppelt vor. Bei der Betrachtung von Plots der Feldverteilung dieser Moden fällt aber auf, dass es sich hierbei jeweils um die selbe Mode handelt. Diese doppelten Moden besitzen alle mehrzählige Symmetrie in ϕ -Richtung. In der Simulation werden die möglichen Orientierungen bezüglich dieser Symmetrie als eigene Mode errechnet. Abbildung 6.4 verdeutlicht, dass es scheinbar von den höheren Moden nur sehr wenige gibt, die auch ein elektrisches Feld auf der Strahlachse haben.

Darüber hinaus ist es mit Microwave Studio™ möglich die Güte des Resonators zu berechnen. Normalerweise geht Microwave Studio™ von einem verlustfreien Wandmaterial des Cavitys

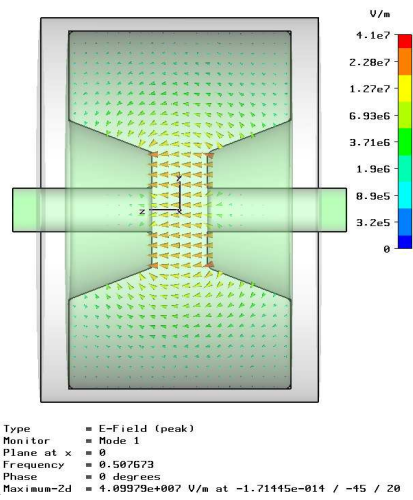
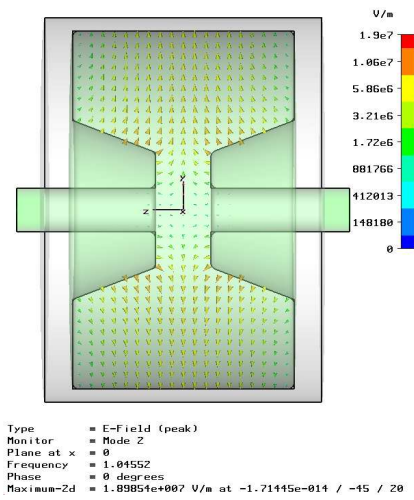
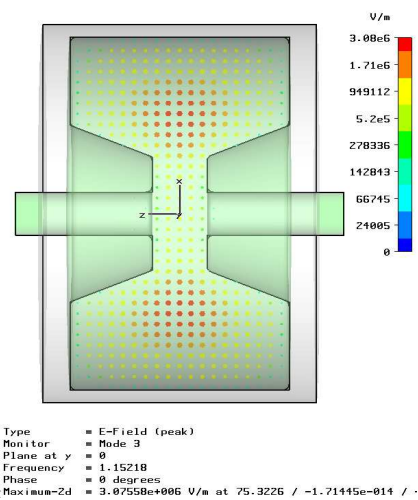
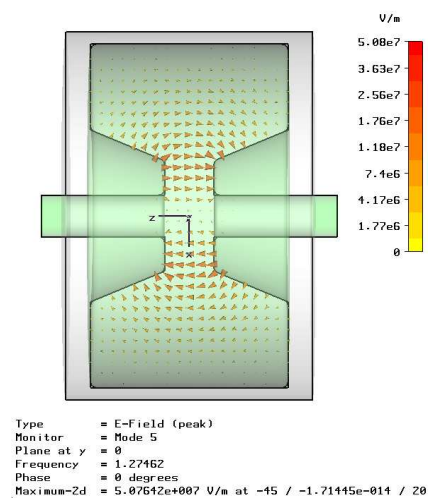
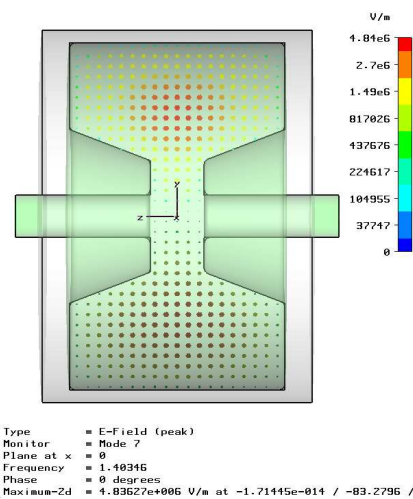
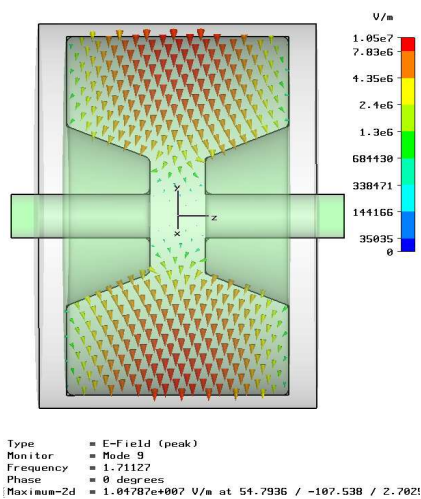
(a) TM_{010} -Mode(b) TM_{011} -Mode(c) TE_{111} -Mode(d) TM_{110} -Mode(e) TE_{211} -Mode(f) TE_{311} -Mode

Abbildung 6.4: Die ersten sechs simulierten Moden des 500 MHz-Prebunchers

aus. Das würde allerdings bedeuten, dass die Güte unendlich wäre. Jedoch kann Microwave Studio™ unter Angabe der Leitfähigkeit, die Verluste durch Wandströme berücksichtigen. Dabei wird die gespeicherte Energie im Resonator auf 1 Joule normiert und Microwave Studio™ kann somit auf eine endliche Güte des Resonators schließen. Der 500 MHz-Prebuncher ist aus Edelstahl mit der Werkstoffnummer 1.4429 gefertigt. Dieses hat einen Widerstand von $0,75 \Omega \text{mm}^2/\text{m}$ bzw. eine Leitfähigkeit von $1,33 \cdot 10^6 \text{ S/m}$. Für den 500 MHz-Prebuncher errechnet Microwave Studio™ eine Güte von

$$Q = 2709.$$

6.3 Temperaturabhängigkeit der Resonanzfrequenz

Da sich die Ausdehnung eines Festkörpers mit der Temperatur verändert, wird sich auch nach (3.2) in einem Hohlraumresonator die geometrieabhängige Resonanzfrequenz verschieben. Erhöht sich die Temperatur um ΔT , so verringert sich die Resonanzfrequenz ν_0 um $\Delta \nu$ [Pus05]:

$$\Delta \nu = -\alpha \cdot \Delta T \cdot \nu_0.$$

Dabei hat 1.4429-Edelstahl einen *Ausdehnungskoeffizienten* α von

$$\alpha = 16 \cdot 10^{-6} \text{ 1/}^\circ\text{C}.$$

6.4 Messung der Resonatoreigenschaften

Bei der skalaren Messung kommen ein Signalgenerator und eine skalare Netzwerkanalyse-Einheit (SNA) inklusive einer Stehwellenmessbrücke zum Einsatz. Der Generator ist mit der SNA über einen Datenbus verbunden, so dass die Information über das generatorseitig erzeugte Signal stets im SNA zur Verfügung steht. Der Messaufbau ist in Abbildung 6.5 skizziert. Der Generator erzeugt ein Hochfrequenzsignal, welches über die Stehwellenbrücke dem Prebuncher zugeführt wird. Das aus dem Prebuncher reflektierte Signal wird dann in der Stehwellenbrücke ausgekoppelt und mit einem Detektor gemessen. Das digitalisierte Messergebnis wird von dem SNA aus der Messbrücke ausgelesen. Dabei ist der Generator in der Lage nicht nur ein Signal einer Frequenz zu erzeugen, sondern er kann über ein definiertes Zeitintervall ein Frequenzfenster durchfahren²⁴. Der SNA stellt dann den Reflexionsfaktor auf 1024 Messpunkten im durchfahrenen Frequenzfenster dar. Jeder Frequenz wird also grafisch das Verhältnis zwischen gemessener reflektierter Leistung und der vom Generator erzeugten Leistung zugeordnet und in einem zweidimensionalen Grafen auf dem Bildschirm des SNA dargestellt. Um Leistungsverluste durch Kabeldämpfung auf dem Weg vom Generator und wieder zurück zur Stehwellenbrücke zu berücksichtigen, muss der SNA zu jedem Frequenzfenster kalibriert werden.

6.4.1 Frequenzabstimmung durch Fahren der Stempelposition

Wie schon in Kapitel 6.1 erwähnt, befindet sich im Resonator ein Stempel zur Abstimmung der Resonanzfrequenz. Durch diesen können Verschiebungen der Resonanzfrequenz zum Beispiel durch Temperatureffekte ausgeglichen werden. Dieser Stempel ist baugleich mit denen, die auch am DESY in den sogenannten DESY- und PETRA-Resonatoren verwendet werden. Dementsprechend lassen sich zum Fahren des Stempels auch die dafür entwickelten sogenannten Steuer-, Regel-, und HF-Kassetten benutzen. Dabei handelt es sich um elektronische Mess- und Steuereinheiten, die verwendet werden um das zu stimmende Cavity mit Hilfe einer Phasemessung per Regelkreis auf der Resonanzfrequenz zu halten. Über die Steuereinheit lässt sich

²⁴Im Fachjargon spricht man dann auch vom „wobbeln“, weshalb dieser Typ von Generator auch öfters Wobbelgenerator genannt wird

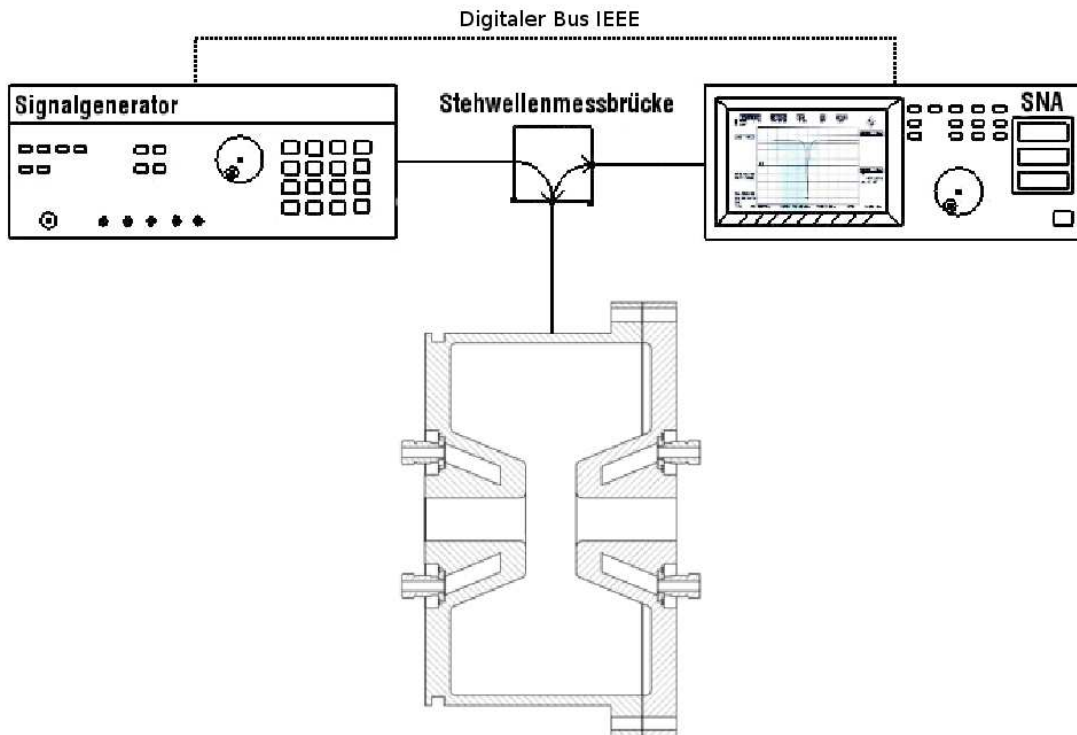


Abbildung 6.5: Messaufbau zur skalaren Netzwerkanalyse.

auch der Stempel per Hand fahren und die Stempelposition über eine Spannung auslesen. An einem Ersatz-Stempel konnte die Spannungsdifferenz in Volt pro Millimeter Stempelhub gemessen werden und damit ein Wert für die relative Stempelposition gefunden werden.

Für die Messung der Frequenzabhängigkeit des Prebunchers von der Stempelposition e wurde nun der Stempel bis zum Anschlag herausgefahren. Diese Position wurde als die Startposition bei $e = 0$ mm definiert. In Abbildung 6.6 ist der grafische Verlauf der Resonanzfrequenz in Abhängigkeit von der Stempelposition dargestellt. Aus Gründen, die später noch erläutert werden, wird die Größe des Fehlers der Frequenzmessung als $\rho_\nu = 10$ kHz angenommen. Die Messungen wurden bei 19°C Cavity-Temperatur (gemessen mit einer PT-100-Sonde eines Multimeters) durchgeführt. Es ist jedoch anzumerken, dass sich diese Temperaturmessung später als nicht sehr vertrauenswürdig herausstellte. Die Messung gibt aber dennoch Aufschluss über die relative Frequenzänderung durch eine Veränderung der Stempelposition.

6.4.2 Skalare Bestimmung der Resonanzen und des Reflexionsfaktors

Zunächst wird versucht die Resonanzfrequenzen aus Tabelle 6.1 zu verifizieren. Dazu wurde immer mit einer entsprechenden Fensterbreite mittig über die Resonanzfrequenzen gewobbelt. In Tabelle 6.2 sind die Messergebnisse dargestellt. Die Resonanzfrequenz wird gemessen, indem man den Cursor des SNA über eine dafür vorgesehene Funktion auf das Leistungsminimum des Frequenzfensters setzt. Um den Messfehler abzuschätzen wird dies bei jeder Frequenz mehrfach wiederholt. Dabei fiel auf, dass der Cursor öfters zwischen zwei Werten springt. Es ist zu vermuten, dass diese beiden Werte zu jeweils einem Bin gehören. Bei einer Fensterbreite von 5 MHz

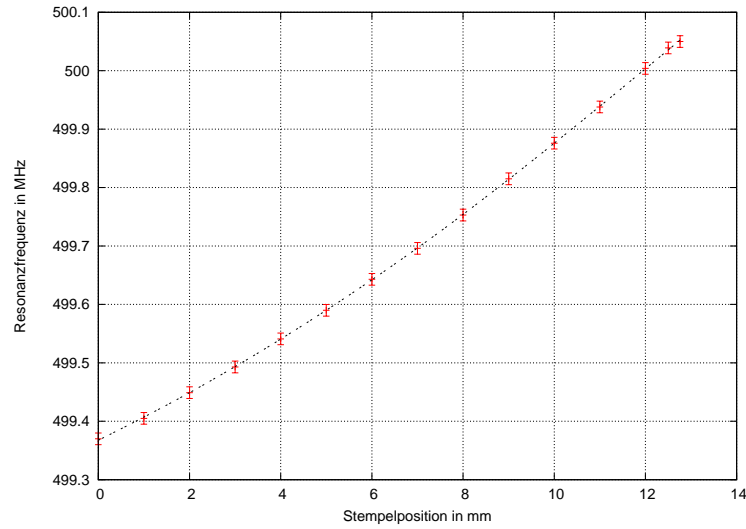


Abbildung 6.6: Verschiebung der Resonanzfrequenz in Abhängigkeit von der Stempelposition.

Mode	ν /Mhz	SWR	Reflektionsfaktor
TM ₀₁₁	499,389	1,015	-0,007296
TE ₀₁₁	1053,685	1,8	-0,2857
TE ₁₁₁	1147,889	1,74	-0,2701
	1253,662	2,8	-0,4737
	1259,650	13,6	-0,863
	1313,660	1,05	-0,0263
	1376,990	1,51	-0,2026
	1417,631	7,1	-0,7531
	1439,778	4,4	-0,6296
	1513,925	11,19	-0,8359
	1599,162	1,37	-0,1575
	1618,778	6,87	-0,7459
	1645,107	1,78	-0,2806
	1655,374	1,77	-0,278
	1697,547	1,06	-0,0291
	1712,460	2,18	-0,3713
	1744,518	2,6	-0,4444
	1767,985	2,51	-0,4302
	1799,108	2,23	-0,3806
	1801,100	3,28	-0,5326
	1810,370	1,08	-0,0385
	1820,995	6,38	-0,729

Tabelle 6.2: Gemessene Resonanzfrequenzen, Stehwellenverhältnis sowie Reflektionsfaktor des 500 MHz Prebunchers. Wo möglich, wurden die Resonanzen mit ihrer Mode bezeichnet.

der rücklaufenden Welle geschehen. Der Fehler der SWR-Messung ergibt sich laut [ROH] zu $\Delta\text{SWR} = 0,001$.

6.4.3 Vektorielle Bestimmung des Reflexionsfaktors

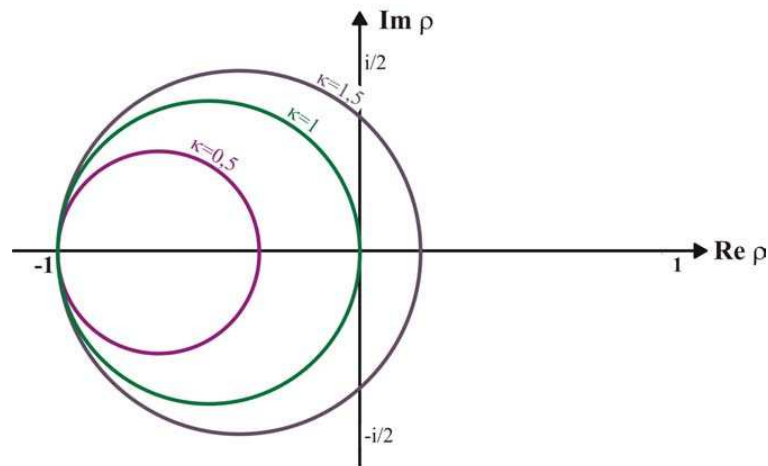


Abbildung 6.8: Resonanzkreise der vektoriellen Messung für drei verschiedene κ -Werte.

Zerlegt man den Reflexionsfaktor ρ in Real- und Imaginärteil, so gilt unter Vernachlässigung des Laufzeitfaktors:

$$\rho(\Delta\omega) = \frac{(\kappa^2 - 1) - 4Q_0^2 \left(\frac{\Delta\omega}{\omega}\right)^2 - 4iQ_0 \frac{\Delta\omega}{\omega}}{(\kappa + 1)^2 + 4Q_0^2 \left(\frac{\Delta\omega}{\omega}\right)^2} . \quad (6.4)$$

Dieser Zusammenhang beschreibt die sogenannten Resonanzkreise in der komplexen Ebene durch den Punkt $(-1|0)$ mit dem Radius

$$r = \frac{\kappa}{1 + \kappa} .$$

Kreise für eine überkritische Kopplung schließen also den Ursprung der komplexen Ebene ein, während Kreise für eine unterkritische Kopplung den Ursprung ausschließen (siehe Abbildung 6.8). Bei kritischer Kopplung ist $r = 1/2$, er beschreibt somit einen Kreis, der durch den Ursprung geht. Sämtliche Leistung wird in diesem Fall im Resonator umgesetzt. Der Laufzeitfaktor in (6.4) sorgt für einen Vollkreis mit dem Radius 1, den Reflexionskreis.

Mit einem Polar-Phase-Diskriminator kann man aus dem einlaufenden und reflektierten Signal des Resonators auf einfache Weise diese Reflexions- und Resonanzkreise auf einem Oszillographen sichtbar machen. Der Polar-Phase-Diskriminator splittet (6.4) in seinen Imaginär- und Realteil auf und gibt diese auf zwei analogen Kanälen aus. Diese können dann auf einem Oszillographen im xy-Modus sichtbar gemacht werden. Leider standen nur Polar-Phasen-Diskriminatoren für 1-4 GHz zur Verfügung. Aus diesem Grund musste die Information über die Phasenbeziehung anders beschafft werden. In Abbildung 6.9 ist der Messaufbau dargestellt. Über den Generator wird wieder ein Frequenzsignal erzeugt und dem Resonator zugeführt. Über zwei Richtkoppler mit gleicher Koppelstärke wird sowohl das Signal aus dem Vorlauf als auch aus dem Rücklauf

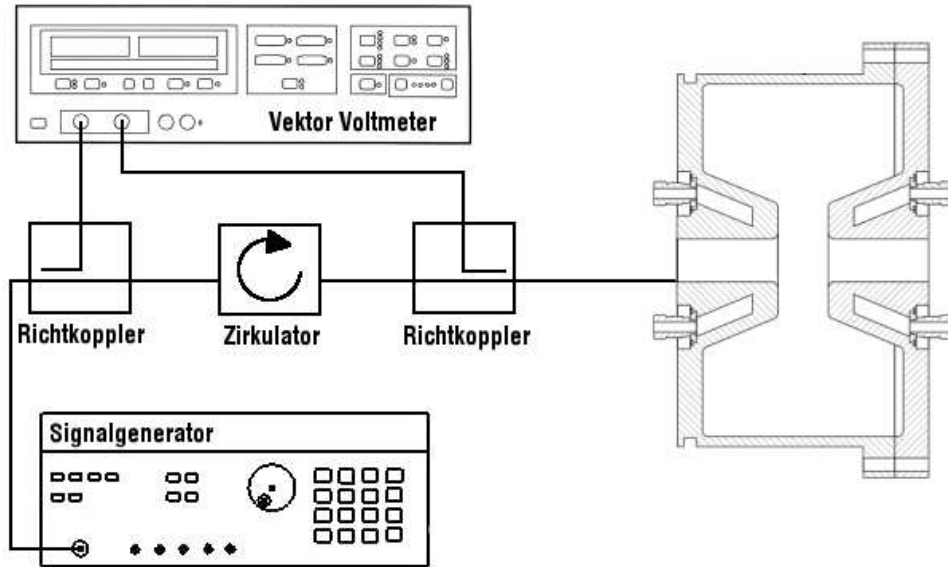


Abbildung 6.9: Messaufbau zur vektoriellen Messung.

ausgekoppelt und einem Vektor-Voltmeter zugeführt. Zwischen den Richtkopplern befindet sich ein Zirkulator, der die reflektierte Leistung an diesem Punkt dämpft um zu verhindern, dass im Falle der vollen Reflexion die Leistung auf den Generator zurückgeworfen wird. Außerdem sorgt der Zirkulator auch dafür, dass das reflektierte Signal nicht eventuell doch im dahinterliegenden Richtkoppler in die Vorlaufmessung mit geht. Das Vektor-Voltmeter ist in der Lage sowohl die Phasendifferenz $\Delta\phi = \phi_{\text{Aus}} - \phi_{\text{Ein}}$ als auch den Quotienten der Signalspannungen $\Delta U = U_{\text{Aus}}/U_{\text{Ein}}$ der Eingangssignale zu bilden. Misst man nun zu jeder Frequenz die Phasendifferenz $\Delta\phi$ und den Spannungsquotienten ΔU und trägt dann ΔU in Abhängigkeit von $\Delta\phi$ in ein Polardiagramm auf, so ergibt sich der gewünschte Reflexionskreis.

In Abbildung 6.10 ist der Plot der Messung dargestellt. Man sieht, dass die Kopplung leicht unterkritisch ist. Normalerweise lassen sich über die vektorielle Methode auch weitere Kenngrößen des Resonators, zum Beispiel der Wert des Koppelfaktors und die Güte ermitteln. Jedoch lässt sich die Messapparatur nicht hinreichend gut kalibrieren, so dass von vorneherein die Messwerte aus der skalaren Messung als präziser anzunehmen sind. Da die Kopplung unterkritisch ist, ergibt sich für das gemessene Stehwellenverhältnis aus Tabelle 6.2 ein Koppelfaktor κ von

$$\kappa = 0,986 \pm 0,001.$$

Um die Resonatorgüte zu bestimmen muss nach (6.2) die Resonanzbreite bei

$$\left| \rho \left(\frac{\Delta\omega_H}{2} \right) \right| = \frac{\sqrt{0,986^2 + 1}}{0,986 + 1} = 0,707126 \pm 3 \cdot 10^{-6} \hat{=} (-3,0101 \pm 8 \cdot 10^{-4}) \text{ dB}^{26}$$

abgelesen werden. Mit dem SNA ergibt sich bei -3,01 dB vom Reflexions-Plateau im SNA-Plot eine Resonanzbreite von

$$\Delta\omega_H = (0,38 \pm 0,01) \text{ MHz}$$

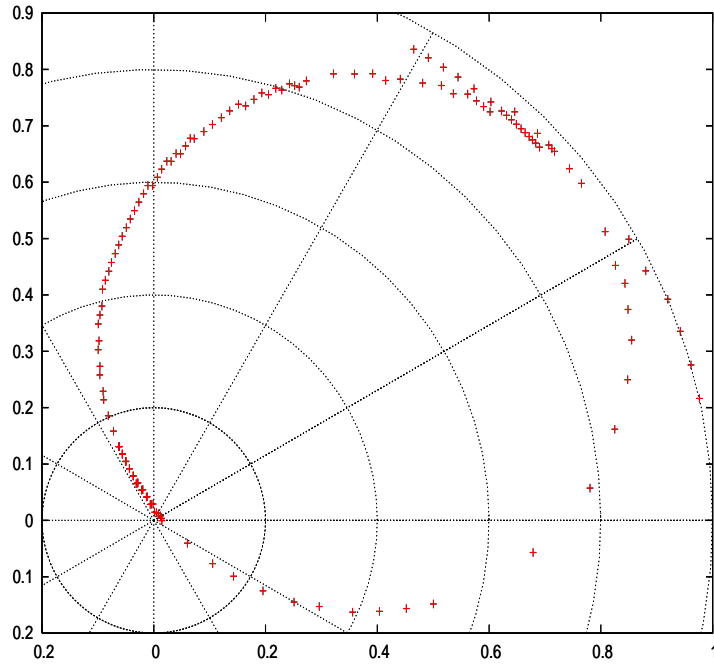


Abbildung 6.10: Polarplot der vektoriellen Messung

Daraus ergibt sich durch (6.1) eine Güte von

$$Q_L = \frac{499,389 \text{ MHz}}{0,379 \text{ MHz}} = 1318 \pm 35$$

Mit (6.3) ergibt sich eine unbelastete Güte von

$$Q_0 = (1 + 0,986) \cdot 1318 = 2616 \pm 71$$

6.4.4 Messung der Feldverteilung im Resonator und Bestimmung der Shuntimpedanz durch die resonante Störkörpermessung

Die Feldverteilung kann vermessen werden, indem man den Einfluss eines kleinen Störkörpers auf die Verschiebung der Resonanzkurve misst. Die Änderung der im Resonator gespeicherten Energie wird durch die Slater-Formel beschrieben [Hil05]:

$$\frac{\omega_0^2 - \omega^2}{\omega^2} = \frac{\iiint_{V_s} (\vec{E}_0^* \cdot \vec{P} - \vec{H}_0^* \cdot \vec{M}) dV}{\varepsilon_0 \iiint_V |E_0|^2 dV} \approx 2 \frac{\Delta\omega}{\omega_0} . \quad (6.5)$$

Dabei wird über das Störkörpervolumen V_s mit der Magnetisierung \vec{M} und Polarisation \vec{P} integriert und dann durch das Doppelte der im Resonator gespeicherten Energie dividiert. Für einen kleinen kugelförmigen Störkörper mit kleiner Dielektrizitätskonstante ε gilt:

$$\vec{P} = (\varepsilon - \varepsilon_0) \cdot \vec{E}_0, \quad \vec{M} = 0.$$

Mit der Störkörperkonstante $\alpha_s = 1/2 \cdot (\varepsilon - \varepsilon_0) \cdot V_s$ ergibt sich aus (6.5)

$$2 \frac{\Delta\omega}{\omega_0} = \frac{\vec{E}_0^* \cdot \vec{E}_0 \cdot 2\alpha_s}{2W} \Rightarrow |\vec{E}_0| = E_0(z) = \sqrt{2 \frac{W}{\alpha_s} \frac{\Delta\omega(z)}{\omega_0}} , \quad (6.6)$$

wobei W die gespeicherte Energie

$$W = \frac{Q_L \cdot P_{\text{Generator}}}{\omega_0}$$

ist. Integriert man wiederum das elektrische Feld entlang der Strahlachse, so erhält man die Beschleunigungsspannung U :

$$U = \int_0^L E_0(z) dz$$

Mit

$$R_s = \frac{U^2}{2P_v} \quad (6.7)$$

lässt sich dann die Shuntimpedanz bestimmen.

Der Messaufbau zur Störkörpermessung ist derselbe wie der zur skalaren Netzwerkanalyse in Abbildung 6.5, mit dem Unterschied, dass durch den Resonator mittig ein Störkörper aus Teflon™ geführt wird. Dabei wird die Verschiebung der Resonanzfrequenz in Abhängigkeit von der Störkörperposition festgehalten. Das Frequenzfenster wird so klein gewählt, dass die maximale Verschiebung der Resonanzfrequenz gerade nicht außerhalb des Fensters liegt. Somit ist die größtmögliche Auflösung auf dem SNA realisiert.

Der verwendete Teflon-Störkörper besitzt eine relative Dielektrizität von $\varepsilon=2,1 \cdot \varepsilon_0$. Die Kenndaten des Störkörpers sind in Tabelle 6.4 aufgeführt. Die Messwerte für die Frequenzverschiebung sind in Tabelle 6.3 ersichtlich. Der Fehler dieser Messung liegt bei $\sigma_{\Delta\omega} = 1$ kHz [ROH]. In der vierten Spalte von Tabelle 6.3 sind die nach (6.6) berechneten Werte für die Feldstärke angegeben. In der sechsten Spalte befinden sich die errechneten Werte $E \cdot dr$ für die Beschleunigungsspannung für das entsprechende Wegintervall von dieser Störkörperposition bis zur nächsten. Diese Werte müssen noch aufintegriert werden, um die gesamte Beschleunigungsspannung zu erhalten. Die Fehler wurden über die Gauß'sche Fehlerfortpflanzung ermittelt.

In Abbildung 6.11 ist der grafische Verlauf der Feldverteilung im Resonator aufgetragen. Bei der Integration wurden Intervalle berücksichtigt, innerhalb denen die Flanken des elektrischen Feldes entweder monoton steigend oder monoton fallend sind, da aus dem Graphen ersichtlich ist, dass die anderen Messwerte nicht mehr von realen Feldern aus dem Cavity herrühren können. Es ergibt sich eine Summe von $U_B=15,88$ V. Über (6.7) lässt sich die Shuntimpedanz ausrechnen. Man erhält:

$$R_s = (252 \pm 26) \text{ k}\Omega$$

Berücksichtigt man noch, dass sich die Felder während der Laufzeit der Elektronen im Resonator ändern, so ergibt sich für die Shuntimpedanz:

$$R_s = (243 \pm 22) \text{ k}\Omega$$

6.5 Beschleunigungsspannung und Bunchlänge unter Betriebsbedingungen

Über die errechnete Shuntimpedanz lässt sich nun durch (6.7) ausrechnen, welche Generatorleistung nötig ist um eine gewünschte Beschleunigungsspannung²⁷ und daraus folgende Bunchlänge

²⁷Der Begriff der Beschleunigungsspannung tritt im Zusammenhang mit einem Buncher etwas irreführend auf. Zwar werden die Elektronen jenseits des Sollteilchens beschleunigt, jedoch summieren sich die Beschleunigungen

x / mm	$\Delta\nu$ / MHz	$\sigma(\Delta\nu)$ / MHz	E_0 / Vm^{-1}	σE_0 / Vm^{-1}	U_B / V	σU_B / V
0,0	0,000	0,0005	0	0,0	0,000	0,00
10,0	0,000	0,0005	0	0,0	0,000	0,00
20,0	0,000	0,0005	0	0,0	0,000	0,00
30,0	0,000	0,0005	0	0,0	0,000	0,00
40,0	0,000	0,0005	0	0,0	0,104	0,43
50,0	0,000	0,0005	21	9,2	0,177	0,34
60,0	0,000	0,0005	15	12,9	0,177	0,47
70,0	0,000	0,0005	21	9,2	0,179	0,35
75,0	0,001	0,0005	51	3,7	0,145	0,15
77,5	0,002	0,0005	65	2,9	0,170	0,12
80,0	0,002	0,0005	70	2,7	0,190	0,11
82,5	0,003	0,0005	82	2,3	0,236	0,09
85,0	0,005	0,0005	108	1,8	0,312	0,07
87,5	0,009	0,0005	142	1,3	0,396	0,05
90,0	0,014	0,0005	174	1,1	0,476	0,04
92,5	0,020	0,0005	207	0,9	0,548	0,04
95,0	0,025	0,0005	232	0,8	0,611	0,03
97,5	0,031	0,0005	257	0,7	0,670	0,03
100,0	0,036	0,0005	279	0,7	0,714	0,03
102,5	0,040	0,0005	292	0,6	0,746	0,03
105,0	0,043	0,0005	305	0,6	0,769	0,02
107,5	0,045	0,0005	310	0,6	0,781	0,02
110,0	0,046	0,0005	314	0,6	0,786	0,02
112,5	0,046	0,0005	314	0,6	0,783	0,02
115,0	0,045	0,0005	312	0,6	0,773	0,02
117,5	0,044	0,0005	306	0,6	0,749	0,02
120,0	0,040	0,0005	293	0,6	0,720	0,03
122,5	0,037	0,0005	283	0,7	0,680	0,03
125,0	0,032	0,0005	261	0,7	0,625	0,03
127,5	0,027	0,0005	239	0,8	0,558	0,03
130,0	0,020	0,0005	208	0,9	0,484	0,04
132,5	0,015	0,0005	179	1,1	0,414	0,04
135,0	0,011	0,0005	152	1,2	0,341	0,05
137,5	0,007	0,0005	121	1,6	0,274	0,06
140,0	0,005	0,0005	98	1,9	0,236	0,08
142,5	0,004	0,0005	90	2,1	0,202	0,08
145,0	0,002	0,0005	72	2,6	0,163	0,11
147,5	0,002	0,0005	59	3,2	0,137	0,13
150,0	0,001	0,0005	51	3,7	0,118	0,15
152,5	0,001	0,0005	44	4,3	0,110	0,17
155,0	0,001	0,0005	44	4,3	0,220	0,33
160,0	0,001	0,0005	44	4,3	0,220	0,33
170,0	0,000	0,0005	0	0,0	0,000	0,00
180,0	0,000	0,0005	0	0,0	0,000	0,00

Tabelle 6.3: Ergebnisse der resonanten Störkörpermessung. $\Delta\nu$ ist die gemessene Frequenzverschiebung bei Störkörperposition x . Daraus resultieren die Feldstärke E_0 und die Beschleunigungsspannung U_B inklusive ihrer Fehler.

Dielektrizität ϵ	Durchmesser / mm	Länge / mm	Volumen / m ³	$\alpha / \frac{\text{Cm}^2}{\text{V}}$
2,1 ϵ_0	6	6	1,61·10 ⁻⁷	7,84·10 ⁻¹⁹

Tabelle 6.4: Kenndaten des Störkörpers

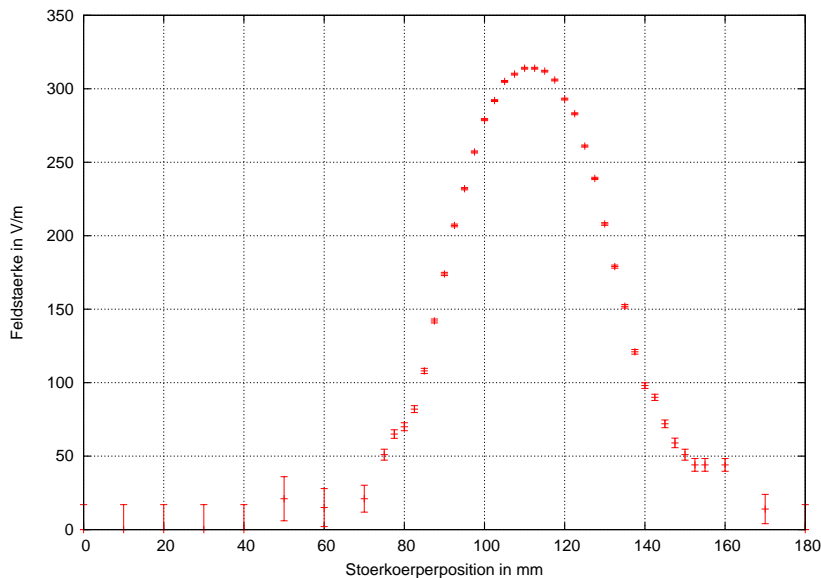


Abbildung 6.11: Verlauf der elektrischen Feldstärke im Prebuncher

zu erreichen. In Abbildung 6.12 ist der Verlauf der Beschleunigungsspannung und der Bunchlänge zu sehen. In [SY94] ist die Beschleunigungsspannung mit $U_B = 36$ kV angegeben. Dies würde eine benötigte Generatorleistung von ca. $P_{\text{Generator}} = 5$ kW und eine Bunchlänge von ca. 32 cm bedeuten

6.6 Signalverarbeitung und -erzeugung der Hochfrequenz

Die Hochfrequenz für den Buncher wird aus einem Generator erzeugt und über einen gepulsten 10 kW-Verstärker um 60 dB verstärkt. Der Generator ist dabei der gleiche, der über einen versechsfachen das Hochfrequenzsignal für den Linac und den Travelling Wave Buncher zur Verfügung stellt. Dies ist nötig, um die Synchronität zwischen Prebuncher, Travelling Wave Buncher und Linac zu gewährleisten. In Abbildung 6.13 ist die Schaltskizze der Hochfrequenz zu sehen.

Bei der probeweisen Inbetriebnahme des, in eine 1 kW-Treiberstufe und 10 kW-Endstufe gegliederten, Verstärkers zeigten sich mehrere Mängel, die bis auf einen Defekt der 10 kW-Endstufe behoben werden konnten. Aus bisher ungeklärten Gründen zeigte die Endstufe schon bei geringem Eingangspegel einen zu hohen Anodenstrom der Verstärkerröhre.

innerhalb eines Bunches zu Null, so dass keine Gesamtbeschleunigung des Elektronenstrahls resultiert. Deshalb wird in diesem Zusammenhang auch oft der aus dem englischen kommende Begriff "gap voltage" verwendet. Aus Gründen der Kontinuität wird der Begriff Beschleunigungsspannung aber beibehalten.

$P_{\text{Generator}}$ kW	U_B kV	ΔU_B kV	L_B cm	ΔL_B cm
1	15,9	0,8	72,7	3,7
2	22,5	1,2	51,4	2,6
3	27,5	1,4	42,0	2,1
4	31,8	1,6	36,4	1,9
5	35,5	1,8	32,5	1,7
6	38,9	2,0	29,7	1,5
7	42,0	2,2	27,5	1,4
8	44,9	2,3	25,7	1,3
9	47,7	2,4	24,2	1,2
10	50,2	2,6	23,0	1,2

Tabelle 6.5: Beschleunigungsspannung U_B und Bunchlänge L_B in Abhängigkeit von der Generatorleistung $P_{\text{Generator}}$.

Es bleibt zu untersuchen, inwiefern ein Bunching mit einer geringeren Verstärkerleistung möglich ist. Würde man den Buncher nur mit einer Verstärkerleistung von 1 kW betreiben, so würde sich die Bunchlänge auf 73 cm erhöhen. Das hätte zur Folge, dass der Strahl über eine doppelt so lange Strecke bis hin zum Travellin-Wave-Buncher fokussiert werden müsste. Während sich dies transversal noch über Magnetfelder bewerkstelligen ließe, führt dies aber longitudinal zu einem Problem. Während die Elektronen auf der Driftstrecke zusammenlaufen, bewirkt die Raumladung der Elektronen eine dem Bunching entgegenwirkende Kraft. Es ist ersichtlich, dass das Bunching auf Grund dieser raumladungskräfte nicht über beliebige Strecken zu bewerkstelligen ist und die Effizienz mit der Bunchlänge abnimmt. Deshalb bleibt zu untersuchen, inwiefern gerade im Single-Bunch-Betrieb eine größere Bunchlänge möglich ist.

7 Der vierzellige 3 GHz-Travelling Wave Buncher

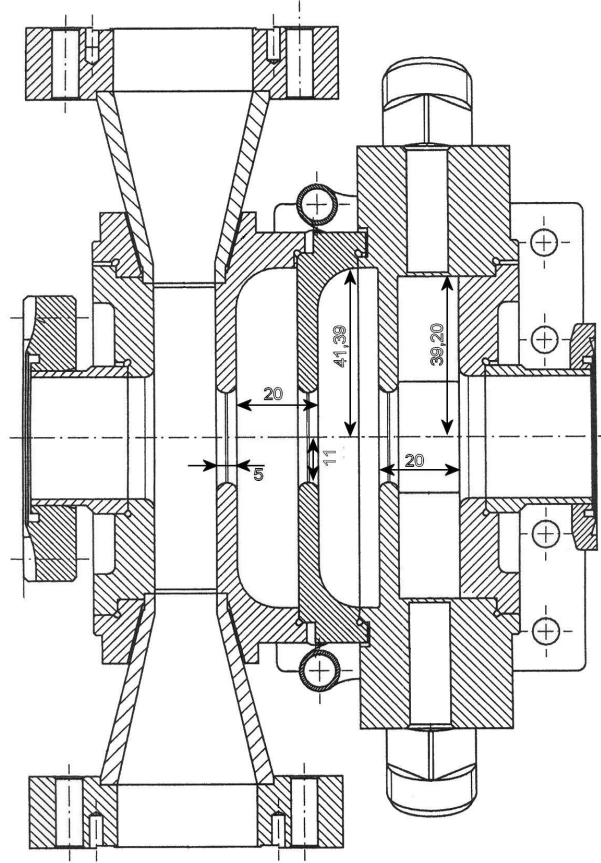


Abbildung 7.1: Querschnitt des vierzelligen Travelling Wave Bunchers. Maße in mm.

Nachdem, wie im Kapitel 6 beschrieben, der aus der Elektronenquelle kommende kontinuierliche Elektronenstrahl durch Geschwindigkeitsmodulation im 500 MHz-Prebuncher und anschließender Driftstrecke in longitudinaler Richtung auf ein angemessenes Phasenintervall der beschleunigenden Hochfrequenzwelle komprimiert wurde, ist es die Aufgabe des sich im Abstand der Bunchlänge des Prebunchers anschließenden Travelling Wave Bunchers (TWB), die longitudinale Formierung in einen statischen Zustand zu überführen. Dabei wird die Teilchenenergie von bis dahint 50-100 keV weiter erhöht. Entsprechend besteht der TWB aus einer Kette von vier gekoppelten Hohlraumresonatoren (Topfresonatoren) mit kreisförmigen Querschnitt. Die grundlegende Funktionsweise wurde schon in Kapitel 2.3.1 dargelegt. Eine komplette theoretische Darstellung der Funktion und des Prinzips solcher Hochfrequenzbuncher und auch Linearbeschleuniger, die auf den gleichen Prinzipien basieren, ist zu komplex um im Rahmen dieser Arbeit in vollem Umfang dargestellt zu werden. Dazu sei auf die Ausführungen von T. Wangler verwiesen [Wan98].

Abbildung 7.1 zeigt den Querschnitt des vierzelligen Travelling Wave Bunchers zu erkennen, auf dessen einzelnen Eigenschaften in den folgenden Kapiteln eingegangen werden soll.

7.1 Phasengeschwindigkeit

Wie schon in Kapitel 2.3.1 erwähnt, ist die Wahl der Phasengeschwindigkeit durch die geeignete Wahl der Irisblenden möglich. Dabei sind nicht nur deren Abstände d , sondern auch deren Dicke h und Lochdurchmesser $2a$, sowie der Radius b des Einzelresonators von entscheidender Bedeutung. Sei nun ψ der Phasenvorschub des Bunchers. In diesem Fall gilt [Wan98]:

$$\beta_\varphi = \frac{v_\varphi}{c} = \frac{2,405d}{b\psi} \left(1 + \frac{\kappa}{2}(1 - \cos(\psi)e^{-\alpha h}) \right) , \quad (7.1)$$

wobei α der Dämpfungsfaktor für die Hochfrequenzwelle in der Linacstruktur ist:

$$\alpha \approx \frac{2,405}{a} .$$

Für κ gilt mit der Besselfunktion erster Ordnung $J_1(x)$ an der Stelle $x = 2,405$:

$$\kappa = \frac{4a^3}{3\pi J_1^2(2,405) b^2 l} .$$

Laut Kapitel 2.3.1 gilt für die Gruppengeschwindigkeit:

$$v_g = \frac{d\omega}{dk_z} .$$

Setzt man in (7.1) die Phase $\psi = k_z l$ ein und führt die oben genannte Differentiation durch, so erhält man die Gruppengeschwindigkeit v_g :

$$\frac{v_g}{c} = \frac{2 \cdot 2,405}{3\pi J_1^2(2,405)} \left(\frac{a}{b} \right)^3 \sin(\psi) e^{-\alpha h} . \quad (7.2)$$

Die Abmessungen des TWB sind in Abbildung 7.1 zu sehen. Dabei fällt auf, dass die erste und die letzte Zelle, die sogenannten Koppelzellen, einen geringfügig kleineren Durchmesser als die beiden Mittelzellen besitzen. Dies ist nötig um den Einfluss der Koppelschlitze für die Einkopplung und Auskopplung der Hochfrequenz auf die Buncher-Mode auszugleichen. Für die Koppelzellen ergeben sich dann unter Berücksichtigung, dass der Buncher im $2\pi/3$ -Mode betrieben wird, die Phasen- und die Gruppengeschwindigkeit zu:

$$v_\varphi^{\text{koppel}} = 0,609 c \quad \text{und} \quad v_g^{\text{koppel}} = 0,012 c .$$

Für die anderen Zellen ergeben sich die Phasen- und die Gruppengeschwindigkeit zu:

$$v_\varphi = 0,575 c \quad \text{und} \quad v_g = 0,010 c .$$

Die Phasengeschwindigkeit liegt also etwas über dem Wert von $\beta = 0,526 \cdot c$ der vom Prebuncher kommenden Elektronenbunche, was die Voraussetzung für das Bunching in Wanderwellenstrukturen ist. Die Wahl der Phasengeschwindigkeit zum Entwurf eines Bunchers in Abhängigkeit von der erwarteten Geschwindigkeit der injizierten Teilchen ist analytisch schwierig und wird in der Regel durch numerische Iteration erlangt. Dabei wählt man zu Beginn eine Phasengeschwindigkeit nahe c und errechnet die Phasenlage und Beschleunigung eines Ensembles von Teilchen unter diesen Parametern. Je nach Ergebnis wird dann die Phasengeschwindigkeit angepasst und erneut gerechnet. Das Verfahren wird so lange wiederholt, bis das Ergebnis zufriedenstellend ist. [BB70]. Aus einem solchen verfahren ergab sich auch die Abmessungen der Resonatorzellen und Irisblenden dieses TWB [Ste05] Außerdem ergibt sich so auch die zu wählende Buncherlänge: Die Bunche müssen die Struktur verlassen, bevor sie durch den Energiegewinn zu schnell werden. Die Phasenlage der Elektronen bezüglich der Welle im Buncher würde dann dazu führen, dass sie erneut abgebremst und die Bunche gestreckt wird.

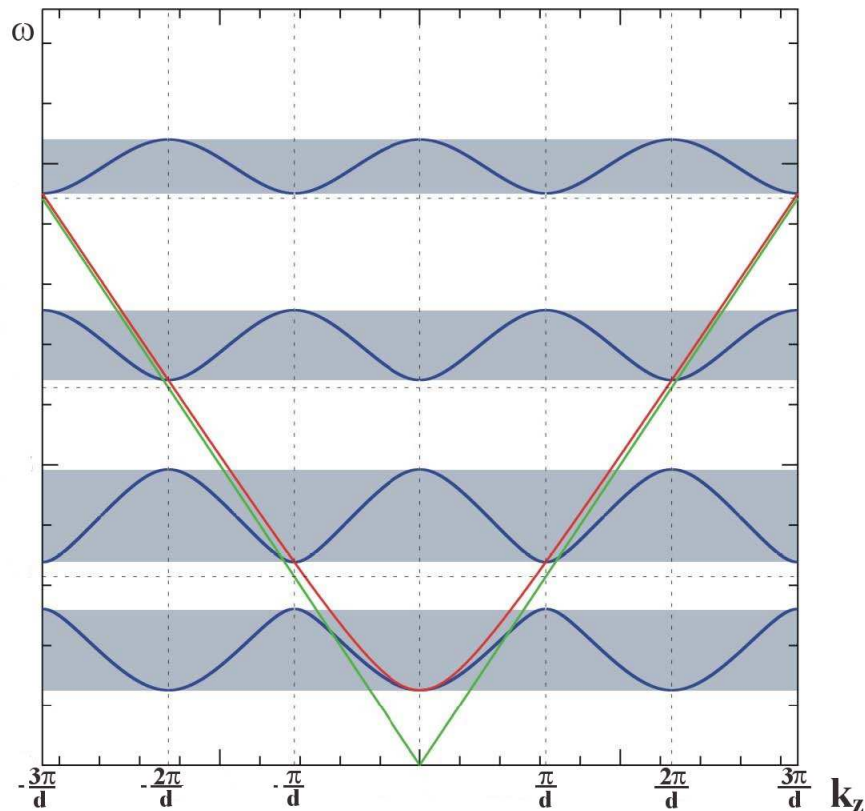


Abbildung 7.2: Brillouindiagramm für Kreisfrequenz ω gegen Wellenzahl k_z mit den blau eingefärbten Passbändern für einen Hohlleiter mit im Abstand d eingebauten Irisblenden. Der rote Verlauf spiegelt den unbelasteten Hohlleiter wieder. Die grüne Linie kennzeichnet die Grenze $v_\varphi = c$.

7.2 Passband und Stoppband

In Kapitel 2.3.1 wurde Anhand der Dispersionsrelation (2.11) und der Abbildung 2.5 auf Seite 15 beschrieben, wie sich das Einführen von Irisblenden auf die Phasengeschwindigkeit auswirkt. Die Dispersionskurve flacht ab und eine Wellenausbreitung mit $v_\varphi < c$ ist möglich. Ferner gilt für die Gruppengeschwindigkeit v_g die Beziehung:

$$v_g = \frac{d\omega}{dk_z}.$$

Bei der Betrachtung der Dispersionsrelation, sieht man, dass bei größerer Wellenzahl k_z die Kurve weiter abflacht, bis die Gruppengeschwindigkeit schließlich ganz verschwindet. Scheinbar ist hier kein Energietransport mehr möglich. Man kann dies wie folgt erklären: Bewegt sich eine elektromagnetische Welle in einem Hohlleiter mit Irisblenden, so wird sie an jeder Blende reflektiert. Ist k_z hinreichend klein, so wird nur ein sehr geringer Anteil der Welle reflektiert. Mit steigender Frequenz wird dieser Anteil größer, und die Interferenz der hinlaufenden und der reflektierten Welle machen sich stärker bemerkbar. Bei der Wellenlänge $\lambda_z = 2d$, also dem doppelten Irisblendenabstand d , wird die laufende Welle zu einer stehenden Welle. Die Gruppengeschwindigkeit wird Null und es findet kein Energietransport mehr statt. Weiter wird ersichtlich, dass zu höheren ω keine Wellenausbreitung im Hohlleiter mehr möglich ist. Diesen Frequenzbereich

nennt man Stopppband. Der Bereich für die Kreisfrequenzen, in dem Wellenausbreitung möglich ist, nennt man Passband.

Bis jetzt haben wir nur die Grundmode, also im Fall des Bunchers die TM_{01} -Mode untersucht. Betrachtet man auch alle anderen Moden ω_{mn} des Hohlleiters, so ergibt sich für jede dieser Moden eine solche Dispersionsrelation [Bri53, PFS68]. Das Brillouin-Diagramm für alle Moden ist in Abbildung 7.2 dargestellt. Gut zu sehen sind hier die blau hervorgehobenen Passbänder und die nicht eingefärbten Stopppbänder. In grün ist die Grenze für $v_\varphi = \omega/k_z$ und in rot die Phasengeschwindigkeit für einen Hohlleiter ohne Irisblenden eingezeichnet. Es lässt sich auch leicht anhand der Gleichungen (7.1) und (7.2) verstehen, wie durch das Verhältnis von Cavityradius b zu Irisradius a Einfluss auf die Gruppen- und Phasengeschwindigkeit ausgeübt wird. Wird b im Verhältnis zu a größer, so wird die Gruppengeschwindigkeit kleiner und die Kurve im Brillouin-Diagramm flacht ab. Dadurch kreuzt die Kurve früher die Linie für $v_\varphi = c$. Folglich wäre mit niedrigen Frequenzen eine $\beta = 1$ -Struktur möglich, wie im Fall der π -Mode im Linac. Jedoch bedeutet die geringe Gruppengeschwindigkeit auch einen langsamen Energietransport, also lange „Füllzeiten“ $T_F = L/v_g$ für die Strukturänge L , was zur Folge hat, dass Einschwingvorgänge lange dauern. Dies wirkt sich im gepulsten Betrieb nachteilig aus.

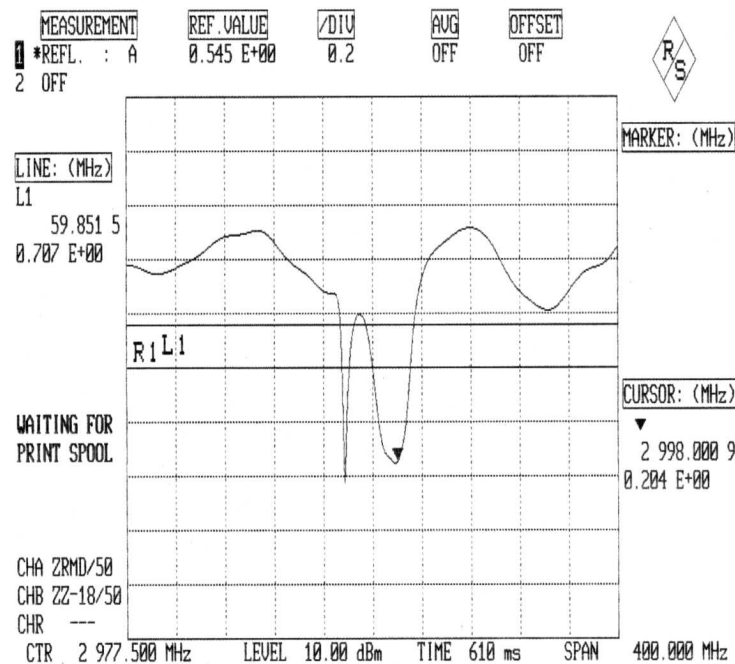


Abbildung 7.3: Bandpass des Travelling Wave Bunchers. Die Dämpfung der reflektierten HF-Leistung ist gegen die Frequenz ν aufgetragen.

In Abbildung 7.3 ist das Passband des vierzelligen TWB dargestellt, welches aus einer Reflexionsmessung hervor ging, wie sie schon in Kapitel 6.4.2 durchgeführt wurde. Außerdem ließ sich das Stehwellenverhältnis bei einer Frequenz von 2,998 GHz zu

$$S = 1,311$$

bestimmen. Dieser Wert ist vor allem für die angeschlossene Hochfrequenzversorgung, wie im Blockdiagramm in Abbildung 6.13 dargestellt, von Bedeutung, da sie die Leistung bestimmt,

die vom TWB über die Hohlleitersysteme wieder auf das Klystron reflektiert wird. Sollte diese zu groß sein, könnte das Klystron nachhaltig beschädigt werden.

7.3 Shuntimpedanz und Beschleunigungsspannung

Die Messung der Shuntimpedanz und somit der Beschleunigungsspannung ist schwieriger als bei dem Prebuncher, wie sie in Kapitel 6.4.4 durchgeführt wurde. Bei einem Bandpass wird sofort ersichtlich, dass zum Beispiel eine Gütebestimmung über die skalare Messung einer Halbwertsbreite nicht möglich ist. Die Bestimmung eines Koppelfaktors ist schwierig, da es sich nicht mehr um die Ankopplung eines Resonators an die Messapparatur handelt. Im TWB misst man die gekoppelten Resonanzen der vier Resonatoren. Normalerweise verwendet man dazu eine Störkörpermessung, ähnlich wie die der vektoriellen Messung in Kapitel 6.4.3, mit dem Unterschied, dass hier nicht nur dielektrische, sondern auch metallische Störkörper zum Einsatz kommen. Am DESY wurde dazu ein spezielles Verfahren entwickelt, bei welchem mit Hilfe von digitalen vektoriellen Analysegeräten und sogenannten „Bead-pull“-Messständen²⁸ beschleunigungsrelevante Daten erfasst werden. Die am SBTF mit einer Anschlussleistung von $P_{\text{Gen}} = 2,7$ MW ermittelte Beschleunigungsspannung pro Längeneinheit für den vierzelligen Travelling Wave Buncher war $U_m = 7$ MV/m [S⁺97]. Es gilt:

$$R_s = \frac{U^2}{K^2 P_{\text{Gen}} L},$$

wobei $K \approx 0,814$ ein Korrekturfaktor ist, der die schon angesprochenen Leistungsverluste entlang einer Struktur mit konstanter Shuntimpedanz berücksichtigt. Durch die von den Elektronen auf der Beschleunigungsstrecke von $L = 75$ mm durchlaufene Spannung von $U = 525$ kV ergibt sich eine Shuntimpedanz von

$$R_s = 2,05 \text{ M}\Omega/\text{m}.$$

In dem TWB werden die Elektronen somit auf eine Energie von

$$E_{\text{kin}} = 615 \text{ keV}$$

beschleunigt. Mit einer Ruheenergie der Elektronen von $E_0 = 511$ keV ergibt sich:

$$\beta = \sqrt{1 - \left(1 + \frac{E_{\text{kin}}}{E_0}\right)^{-2}} = 0,891.$$

Es ist anzumerken, dass es sich hierbei um eine obere Grenze für die Energie des gebunchten Elektronenstrahls handelt, da bei dieser Abschätzung vorausgesetzt wurde, dass die Elektronen immer auf dem Maximum der Hochfrequenzwelle beschleunigt wurden. Gerade im Buncher ist dies aber nicht der Fall.

²⁸Bead-pull kommt aus dem Englischen und bedeutet soviel wie "Perle ziehen"

8 Der Linearbeschleuniger Linac 1

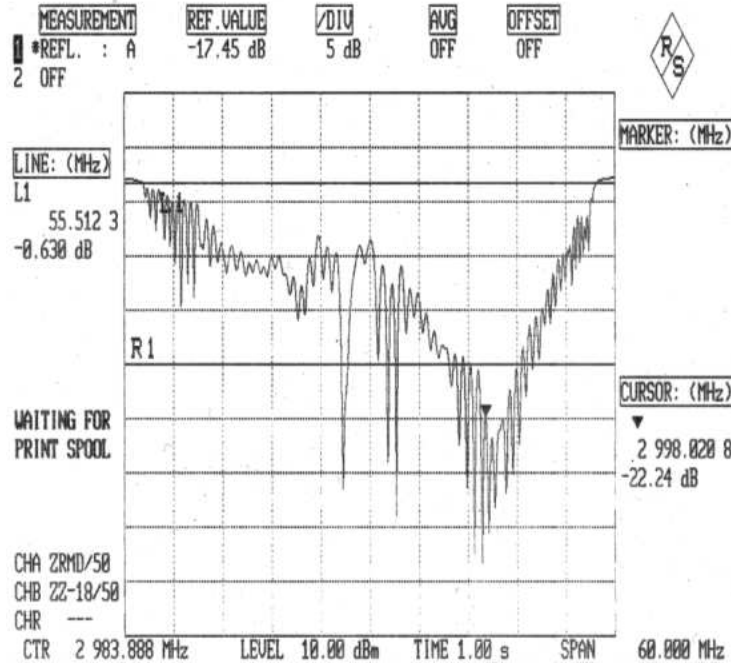


Abbildung 8.1: Passband des Linac 1. Die Dämpfung der reflektierten HF-Leistung ist gegen die Frequenz ν aufgetragen.

In Kapitel 3.5 wurde schon festgehalten, dass die mit der alten Quelle erzeugten Elektronen ($\beta = 0,587$) in den ersten fünf Zellen der Linac-Struktur mit einer relativ hohen Beschleunigungsspannung von 17 MV/m in dieser mit einer Phasengeschwindigkeit von $\beta_\varphi = 1$ eingefangen werden. Es ist ersichtlich, dass jetzt für die Elektronen aus dem TWB mit einem $\beta = 0,891$ eine geringere Beschleunigungsspannung vonnöten ist um diese einzufangen. Natürlich könnte man die Elektronen auch mit der höheren Spannung eingefangen, jedoch könnte eine Reduzierung der Beschleunigungsspannung sinnvoll sein um sich das in Kapitel 2.3.1 besprochene Bunching bei Einschuss mit niedrigeren Elektronengeschwindigkeiten als der Phasengeschwindigkeit zu Nutze zu machen. Dies geschieht unter der Voraussetzung, dass mit einer Phase von $\phi = -90^\circ$ bezüglich des Maximums der Hochfrequenzwelle in die $\beta = 1$ -Struktur eingeschossen wird.

Bezeichnet β_e die Geschwindigkeit des Bunches und bezeichnet die Wellenlänge der Hochfrequenzwelle mit λ_{HF} und gibt die Ruheenergie der Elektronen der Ladung q mit $m_0c^2 = 511 \text{ keV}$ an, dann gilt:

$$U_0 = \frac{2\pi m_0 c^2}{q \lambda_{\text{HF}}} \sqrt{\frac{1 - \beta_e}{1 + \beta_e}}$$

Für eine Frequenz von 3 GHz und $v_\varphi = c$ erhält man eine Wellenlänge von $\lambda_{\text{HF}} = 10 \text{ cm}$. Somit ergibt sich für das optimale Bunching eine Feldstärke von

$$U_0 = 7,71 \frac{\text{MV}}{\text{m}}$$

Dies würde eine Verringerung der Feldstärke um einen Faktor von $17/7,7 = 2,2$ bedeuten. Dies ist aber nicht möglich, denn die einzige Möglichkeit die Feldstärke zu reduzieren wäre, die HF-Leistung entsprechend zu verringern. Gleichzeitig würde für den Rest der Struktur die Feldstärke

auf einen Wert von 4,5 MV/m fallen, was zur Folge hätte, dass die Elektronen nur noch auf eine Endenergie von ca. 12 MeV (ohne Beamloading-Effekte, vgl. Gleichung (2.7)) beschleunigt werden würden. Desweiteren bedeutet dies, wie in Abbildung 6.13 ersichtlich, dass auch der Buncher und das EKS mit einer geringeren Leistung versorgt würden. Es ist also hinsichtlich der Beschleunigung vonnöten größtenteils auf das Bunching im Linac zu verzichten.

In Abbildung 8.1 ist das gemessene Passband des Linac 1 dargestellt. Dabei ergab sich das Stehwellenverhältnis des Linacs bei der Frequenz 2,99802 GHz zu:

$$S = 1,174.$$

Im Gegensatz zum TWB sind hier die gekoppelten Einzelmoden der Resonatorzellen zu erkennen. Das Passband hat eine Breite von ca. 56 MHz, wobei das Zentrum bei 2983,9 MHz liegt. Es ist zu beachten, dass, ähnlich wie beim Prebuncher, die Frequenz abhängig von der Betriebstemperatur ist. Im Anhang B ist eine Formel angegeben, die die Annäherung der zu erwartenden Betriebsfrequenz unter Vakuum ν_{op} , bei der Betriebstemperatur T_{op} von Beschleunigerstrukturen aus Kupfer in Abhängigkeit von der Strukturtemperatur T_c und Lufttemperatur T_L bei der Messung Resonanzfrequenz ν_0 beschreibt. Darüber hinaus wird noch die Luftfeuchtigkeit H und der Luftdruck P während der Messung berücksichtigt [Man06]. Zum Beispiel bei der Messung des Stehwellenverhältnisses des TWB bei einer Frequenz von 2,998 GHz herrschte eine Luft- und Linactemperatur von 20°C, eine Luftfeuchtigkeit von ca. 20% und ein Luftdruck von in Bonn üblichen ca. 1013,3 mBar. Bei einer Betriebstemperatur von 40°C würde dies einer Frequenz von 2,997857 GHz entsprechen. Im Gegensatz zur Resonanzfrequenz eines Cavitys lassen sich Frequenzverschiebungen durch Temperaturvariationen bei diesen Strukturen nicht durch einen Steuerstempel ausgleichen. Deshalb ist hier auch eine konstante Temperatur besonders wichtig.

9 Solenoid-Felder und transversale Strahldynamik

Bisher wurden nur Felder betrachtet, die zur Beschleunigung von Elektronen verwendet werden. Allerdings muss der Elektronenstrahl kontinuierlich gebündelt werden, um nicht, durch gegenseitige Abstoßung durch die Raumladung der Elektronen, so stark zu divergieren, dass durch Stöße mit der Strahlkammerwand erhebliche Anteile verloren gehen. Aus diesem Grund wird durch eine Abschätzung in erster Näherung überprüft, ob die zur Verfügung stehenden fokussierenden Elemente ausreichend dimensioniert sind. Eine genaue Bestimmung der transversalen Strahldynamik erfordert hingegen numerische Simulationen des Strahlverlaufs unter Berücksichtigung aller longitudinalen und transversalen Veränderungen des Strahls, sowohl durch die Wechselwirkung der Elektronen untereinander, als auch durch äußere Einflüsse.

9.1 Die transversale Strahldynamik

In Kapitel 3.1.1 wurde allgemein über die Begriffe Strahlbreite und Emittanz eines Strahls gesprochen, welche zur Betrachtung der transversalen Strahldynamik hier übernommen werden können.

Betrachtet man einen konstanten zylindrischen Strahl mit dem Radius R , der Ausbreitungsgeschwindigkeit v und der Ladungsdichte $q \cdot n(r)$, so gilt nach dem Satz von Gauß für die radialen elektrischen Felder:

$$E_r = \frac{q}{\epsilon_0 r} \int n(r') r' dr'.$$

Für die magnetischen Felder, die nach dem Ampère'schen Gesetz eine azimuthale Ausrichtung haben, gilt:

$$B_\theta = \frac{qv\mu_0}{r} \int n(r') r' dr'.$$

Die Lorentzkraft die diese magnetischen und elektrischen Felder ausüben ist:

$$F_L = q(E_r - vB_\theta) = qE_r(1 - \beta^2).$$

Folglich kompensieren sich die abstoßenden elektrischen Felder und die anziehenden magnetischen Felder im relativistischen Fall. Ansonsten überwiegt die elektrische Abstoßung, was im Falle des Injektors vor dem Linac von Bedeutung ist. Man nennt dies auch den raumladungsbedingtes Emittanzwachstum.

Es soll nun angenommen werden, dass es sich bei dem Strahl um einen kontinuierlichen Strahl mit einer anfänglichen Emittanz von Null handelt, der sich mit der Geschwindigkeit v und dem Strom I in z -Richtung ausbreitet. Dann kann gezeigt werden, dass im nichtrelativistischen Grenzfall, und unter Berücksichtigung der Tatsache, dass der Strahl zu größeren Emittanzen hin ein Gleichgewicht anstrebt, die effektive Emittanz in der x - oder y -Ebene eine Funktion von der Ausbreitung z ist [Wan98]:

$$\varepsilon(z) = \frac{\pi R}{24} \sqrt{\frac{qI}{30\pi\epsilon_0 m v^3}}. \quad (9.1)$$

Bis jetzt wurde nur ein kontinuierlicher Strahl betrachtet. Für einen gebunchten Strahl betrachtet man Einheiten von N_1 Elektronen pro Längeneinheit, also $I = qN_1v$. Weiter sei f die Frequenz der beschleunigten Bunche mit N Elektronen. Außerdem sei ein Bunch ein Zylinder mit der Länge $2b$ mit einer vollkommen gleichmäßigen longitudinalen Elektronenverteilung. Somit kann der Strom I durch den mittleren Strom $\bar{I} = qNf$ der Bunche ausgedrückt werden:

$$I = \frac{\bar{I}v}{2bf}.$$

Einsetzen von I in (9.1) und Normierung auf die Vergrößerung des longitudinalen Impulses liefert:

$$\varepsilon_n = \frac{R}{48} \sqrt{\frac{\pi q \bar{I}}{15 \varepsilon_0 m c^2 b f}}.$$

9.2 Solenoidfelder

Um den transversalen Kräften entgegenzuwirken ist es vonnöten den Strahl zu fokussieren. Auch wenn Quadrupole stärker fokussieren als Solenoide, kommen letztere im Bereich geringer Teilchenenergien aufgrund ihrer Rotationssymmetrie zum Einsatz. Ein magnetisches Quadrupolfeld wirkt nur in einer Ebene in Abhängigkeit von der Strahlblage fokussierend, während es in der anderen Ebene defokussierend wirkt. So sind zur Fokussierung des Elektronenstrahls in beiden Ebenen immer mindestens zwei Quadrupole nötig. Ein Solenoidfeld wirkt immer fokussierend. Prinzipiell besteht ein Solenoid aus einer Magnetspule, bei dem die Magnetfeldlinien in der Mitte des Solenoiden parallel zum Strahl liegen. Das hat zur Folge, dass Elektronen, die achsparallel durch den Solenoiden laufen, durch diese nicht beeinträchtigt werden. Erst wenn ein Elektron einen transversalen Impuls besitzt, also eine senkrechte Geschwindigkeitskomponente gegenüber den Magnetfeldlinien existiert, zwingt das Magnetfeld das Elektron auf eine Kreisbahn um die Magnetfeldlinien. Die Elektronen laufen dann auf einer Helix durch den Solenoiden. Für den Radius r und den Drehwinkel α , der die Rotation auf der Spulen-Ebene beschreibt, gilt für ein Elektron der Masse m mit der transversalen Geschwindigkeitskomponente v_t , der longitudinalen Geschwindigkeitskomponente v_z und der effektiven Länge L des Solenoiden mit dem Magnetfeld B_s :

$$|qB_s|r = \gamma m v_t, \quad \alpha = -\frac{qB_s L}{\gamma m v_s}$$

Betrachtet man das Randfeld an den Enden des Solenoiden, so wird deutlich, dass hier die Magnetfeldlinien nur noch in der Mitte parallel zur Mittelpunktachse verlaufen. Oberhalb und unterhalb laufen die Feldlinien auseinander. In den Randfeldern driften Elektronen, die achsparallel durch den Solenoiden aber nicht auf der Sollbahn laufen, durch ein transversales Magnetfeld, welches senkrecht zur Sollbahn zu nimmt. Auf der Sollbahn existiert keine transversale Magnetfeldkomponente. Elektronen, die nicht auf dieser Sollbahn laufen, werden senkrecht zum wirkenden Magnetfeld abgelenkt, erhalten dadurch eine transversale Geschwindigkeitskomponente und werden dann ebenfalls auf eine Helixbahn gezwungen. Damit gilt für die Richtungsänderungen $\Delta x'$ und $\Delta y'$ für Elektronen, die um x bzw. y von der Sollbahn abweichen:

$$\Delta x' = \pm y \cdot \frac{qB_s}{2\gamma m v_z},$$

$$\Delta y' = \mp x \cdot \underbrace{\frac{qB_s}{2\gamma m v_z}}_{=: K}.$$

Da es in einem Solenoiden jeweils ein Randfeld am Eingang und am Ausgang gibt, welches dem jeweils Anderen entgegen wirkt, bezieht sich das obere Vorzeichen auf den Eingang und das untere auf den Ausgang des Solenoiden. Dabei sind der Faktor K und der Drehwinkel $\alpha/2$ die entscheidenden Größen für die Fokussierung:

$$K = \frac{qB_s}{2\gamma m v_z}, \quad \frac{\alpha}{2} = -KL$$

In Abbildung 9.1 sieht man, dass ein Elektron, dass in Richtung des Magnetfeldes den Solenoiden passiert, in Flugrichtung mit dem Uhrzeigersinn gedreht wird. Der Solenoid wirkt unabhängig

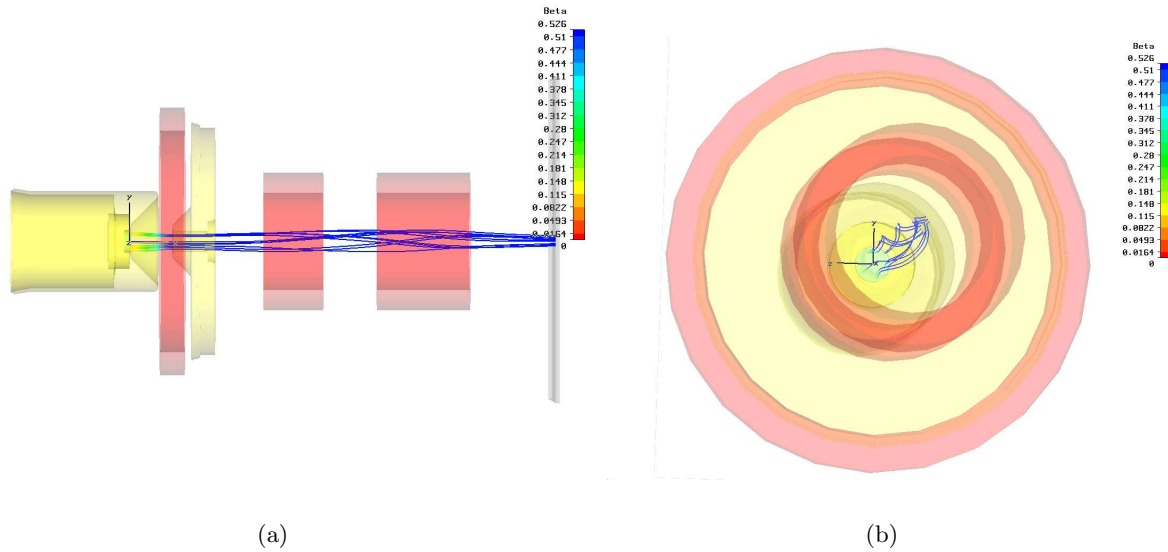


Abbildung 9.1: Strahlverlauf durch mehrere Solenoide. Hier am Beispiel der ersten drei Solenoide der SBTF-Struktur hinter der Elektronenquelle aus zwei Perspektiven.

vom Vorzeichen des Drehwinkels $\alpha/2$ stets fokussierend. Die Fokussierstärke und der Drehwinkel hängen dabei beide von der Magnetfeldstärke B_s und der effektiven Länge L des Solenoiden ab. In Abbildung 9.2 ist eine Simulation von CST Particle Studio™ der Teilchenstrahlen durch die ersten drei Solenoide des SBTF-Injektors dargestellt. Es lässt sich gut erkennen, dass sich der Strahl in dem Solenoidfeld um seine eigene Achse dreht und eine fokussierende Wirkung erzielt wird. Mit Solenoiden lassen sich also transversale Strahldefokussierungen reduzieren. Wie wir schon gesehen haben führt eine Fokussierung des Strahls zwar zunächst zu einem dünneren Strahlprofil, jedoch erhöht sich damit der transversale Impuls und die raumladungsbedingte Abstoßung der Elektronen. Eine Abschätzung, welche Feldstärken nötig sind um den Strahl zu fokussieren, bietet das „Brillouinfeld“. Das Brillouinfeld ist das magnetische Feld B , bei dem die Raumladungskräfte des Stromes I durch das magnetische Fokusfeld kompensiert werden, und der Strahl mit konstantem Radius r propagiert [GR90]:

$$(B \cdot r)^2 \approx 7 \cdot 10^{-7} \frac{I}{\sqrt{U}} . \quad (9.2)$$

Dabei ist U die von den Elektronen durchlaufene Spannung, bis zum Linac 1 entspricht das 615 kV. Geht man davon aus, dass im Einzelpulsbetrieb der Puls der Quelle mit dem Strom von 2 A eine Länge von 1,5 ns bemisst, so entspricht das ca. 1640° in der Phasenlänge der 3 GHz im Linac. Geht man weiter davon aus, dass der Bunch bis zum Linac auf eine Phasenlänge von ca. 50° der 3 GHz gebuncht wird, so wäre dies eine Verdichtung des Bunches um einen Faktor von ca. 32 [Pie03, Rae01]. Somit wurde der Strom von 2 A auf 64 A ansteigen. Für einen Strahl mit einem Radius von 4 mm folgt für das benötigte B-Feld:

$$B = 0,06 \text{ T}.$$

Beim Brillouinfeld setzt man dabei voraus, dass ein kontinuierliches Magnetfeld an allen Stellen des Strahls herrscht, was aber mit einer diskreten Anzahl von Solenoiden nie gegeben ist.

9.3 Die Solenoide für den neuen Injektor an Linac 1

Da auch über den Strahlweg des Injektors der SBTF hinweg mit Solenoiden fokussiert wurde, soll hier kurz überprüft werden, ob sich diese für den Bonner Injektor einsetzen lassen und wie in diesem Fall die Netzgeräte dimensioniert sein müssen um die entsprechenden Ströme und Spannungen für die Spulen zu liefern. In Tabelle 9.1 sind die Parameter der Solenoide gelistet, so wie sie vom DESY angegeben wurden. Um diese Daten zu bestätigen wurde die Induktivität

Solenoidtyp	AF 1	AF 2	AF 3	AF 4/7/8	AF 5/6	AF 9ff
innerer Radius / mm	103,5	45,5	45,5	210	330	150
äußerer Radius / mm	125	64	64	277	398	217
mittlerer Radius / mm	114,25	54,75	54,75	243,5	364	183,5
Länge / mm	23	56,3	87	34	34	34
Leitersorte	Cu-Draht d=2 mm	Cu-Draht d=1,6 mm		8 · 8 mm ² Cu-Rechteckprofil mit d=5 mm Kühlkanal		
Leiterquerschnitt / mm ²	3,14	2	2	44,4	44,4	44,4
Windungszahl N	100	320	500	32	32	32
Lagenzahl	10	10	10	8	8	8
Wdg. pro Lage	10	32	50	4	4	4
Leiterlänge / m	71,79	110,08	172	48,96	73,19	36
elektr. Daten n. DESY						
$\bar{B}_z^{\text{DESY}} / (\text{Gauss/A})$	5,51	32,61	44,82	0,83	0,56	1,1
$R^{\text{DESY}} / \text{m } \Omega$	418	960	1490	20	30	15
Induktivität / mH	3,18	7,99	15,95	0,61	1,16	0,38
elektr. Daten gemessen						
Induktivität / mH		8,91	17,21	0,67	0,82	0,36

Tabelle 9.1: Parameter der Solenoide nach einem Datenblatt der SBTF als Beilage der Konstruktionszeichnungen

anhand eines RLC-Messgeräts ermittelt. Außerdem wurde stichprobenartig das Magnetfeld und der Spannungsabfall über der Spule AF 1, die über dem Gap der Quelle liegt, und der Spule AF 8 unter Kühlung mit Wasser gemessen. Die ursprünglichen Positionen sind auch in Abbildung 2.1 ersichtlich. In Abbildung 9.2 sind die Messungen des Magnetfeldes B und der Spannung U die über der Spule AF 8 abfällt in Abhängigkeit vom Spulenstrom I dargestellt. Bei dem Fit über die Messwerte ergab sich für den Widerstand der Spule R und die Veränderung des Magnetfeldes mit der Stromstärke dB/dI :

$$R = (0,0205 \pm 0,0002) \Omega$$

$$\bar{B} := \frac{dB}{dI} = (0,0875 \pm 0,0011) \frac{\text{mT}}{\text{A}}.$$

Der gemessene Widerstand stimmt innerhalb seines Fehlers mit dem Wert von R^{DESY} überein. Das Messergebnis für das Magnetfeld pro Ampere \bar{B} liegt etwas über dem gemessenen Wert vom DESY, jedoch in einem Bereich, der vermuten lässt, dass der Fehler der Magnetfeldmessung nicht groß genug eingeschätzt wurde. Die Temperatur konnte durch Kühlung konstant auf 21°C gehalten werden, sogar bei einem Betrieb über 20 Minuten bei dem vom Netzteil maximal erreichbaren 250 A Spulenstrom.

Bei der Spule AF1 wurden nur zwei Messpunkte genommen um deren Belastbarkeit zu testen. Somit wurde die Spule auch, wie in Tabelle 9.3 ersichtlich, bei Temperaturen betrieben, wie sie

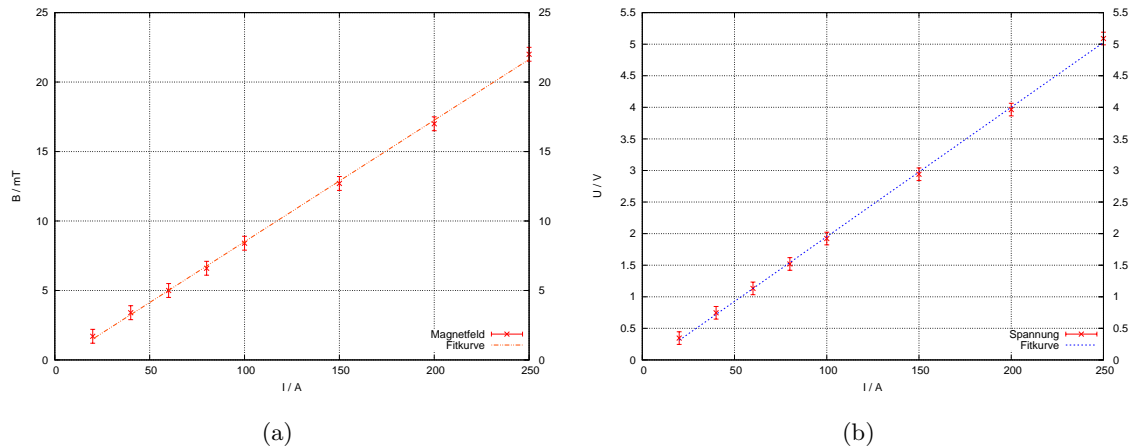


Abbildung 9.2: a) Messung der Spannung U über der Spule AF 8 und b) des Magnetfeldes B in Abhängigkeit vom Spulenstrom I , inklusive Fit-Geraden.

I / A	U / V	B / mT	$\bar{B} / (mT/A)$	$T / ^\circ C$	R / Ω
10	5,65	5,5	0,547	72	0,61
19	11,67	10,4	0,55	100	0,57

Tabelle 9.2: Messung der Spannung U über der Spule AF 1, Magnetfeld B und Temperatur T in Abhängigkeit vom durchflossenen Spulenstrom I , sowie das resultierende Magnetfeld pro Ampère Spulenstrom und dem Widerstand

im Standardbetrieb nicht vorkommen. Diesbezüglich geben die Ergebnisse auch relativ ungenaue Anhaltspunkte über den Widerstand der Spule, da sich dieser mit der Temperatur ändert. Aus diesem Grund wurde auch auf eine Fehlerabschätzung verzichtet. Die Werte für das Magnetfeld liegen in der Nähe des angegebenen Wertes vom DESY. Der Widerstand weicht vermutlich aus schon besagten Gründen etwas ab.

Prinzipiell bestätigen beide Messungen die Angaben von DESY, so dass davon ausgegangen werden kann, dass die anderen angegebenen Werte auch zutreffend sind.

Die Spulen AF 5 und AF 6 werden aufgrund ihrer großen Radien nicht zum Einsatz kommen. Der große Radius war, wie in Abbildung 2.1 ersichtlich, nötig, um den Strahl im 125 MHz-Prebuncher zu fokussieren.

Da AF 2-3 für die Fokussierung direkt hinter der Quelle sorgen (siehe Abbildung 4.1), kommen danach als fokussierende Solenoide nur die Spulen AF 4/7/8 und die Spulen ab AF 9 in Frage. Dabei können mit den Spulen ab AF 9 aufgrund ihres geringeren Radius höhere Feldstärken erreicht werden. An den Messungen und den angegebenen Werten lässt sich aber erkennen, dass mit den verwendeten Netzgeräten die benötigten Feldstärken von 60 mT nicht zu erreichen sind. Die Spulen ab AF 9 erreichen bei den maximal möglichen 250 A ein Magnetfeld von 27,5 mT. Um die angestrebten Magnetfelder zu erhalten müssen die Netzteile mindestens einen Strom von ca. 545 A bei maximal 11,2 V liefern.

Diese Überlegungen setzen voraus, dass der Radius des Strahls 4 mm betragen soll. Mit einem Solenoidenstrom von 250 A würde, unter den oben genannten Voraussetzungen, nach (9.2) der

Strahl einen Radius von

$$r = 8,7 \text{ mm}$$

haben. Wenn man bedenkt, dass die Öffnungen der Irisblenden im Linac nur einen Radius von 10 mm besitzen, sind diese Werte zu groß um den Strahl ohne Verluste zu beschleunigen. Bei dieser Abschätzung ist zu beachten, dass diese Feldstärken nur nach oder während des Bunchings im Travelling Wave Buncher benötigt werden. Der Bunchstrom von 64 A ergibt sich erst durch die hohe Elektronendichte nach der Bunchlänge L des Prebunchers in der Mitte der ersten Zelle des Travelling Wave Bunchers. Darüber hinaus muss beachtet werden, dass das Brillouinfeld, von einem kontinuierlich gleich starken Magnetfeld ausgeht, was in der Realität nicht gegeben ist.

A DeziBel

Um Messbereiche großer Skalenweiten auf überschaubare Skalen zu projizieren, wurde die Konvention „Bel“ eingeführt. In vielen Bereichen, zum Beispiel Akustik, Nachrichtentechnik und Hochfrequenztechnik, kommt diese Konvention zum Einsatz. Die Einheit „Bel“ ist der Logarithmus des Verhältnisses zweier Größen I und I_0 :

$$B \hat{=} \log \left(\frac{I}{I_0} \right)$$

In gleicher Weise definiert sich das „deziBel“ (dB):

$$dB \hat{=} 10 \cdot \log \left(\frac{I}{I_0} \right).$$

In der Hochfrequenztechnik bezieht sich das dB üblicherweise auf die elektrische Leistung P eines Hochfrequenzsignals. Für die Spannung, die quadratisch mit der Leistung P zusammenhängt, ergibt sich:

$$dB \hat{=} 10 \cdot \log \left(\frac{P}{P_0} \right) = 10 \cdot \log \left(\frac{U^2}{U_0^2} \right) = 20 \cdot \log \left(\frac{U}{U_0} \right)$$

B Temperaturabhängigkeit der Resonanzfrequenz von Linearbeschleunigern aus Kupfer

Unter Kenntniss der Luftfeuchtigkeit H , des Luftdrucks P und der Lufttemperatur T_L bei der Messung der Resonanzfrequenz ν_0 einer Hochfrequenzstruktur mit der Temperatur T_c , lässt sich die Betriebsfrequenz ν_{op} unter Vakuum bei der Betriebstemperatur T_{op} wie folgt abschätzen[Man06]:

$$\begin{aligned} \nu_{op} = \nu_0 \cdot \sqrt{(1 + 0,000207) \frac{(0,75 \cdot P \frac{H}{100} \cdot (4,58 + 0,334 \cdot T_L + 0,011 \cdot T_L^2 + 2,084 \cdot 10^{-4} \cdot T_L^3 + 1,931 \cdot 10^{-6} \cdot T_L^4 + 2,143 \cdot 10^{-8} \cdot T_L^5))}{T_L + 273,15}} \\ + \left[0,00018 \cdot \left(1 + \frac{5580}{T_L + 273,15} \right) \right] \cdot \left(\frac{H}{100} \cdot \frac{K}{T_L + 273,15} \right) \\ \cdot (1 + 1 \cdot 10^{-6} \cdot [16,85 \cdot (T_c - T_{op}) + 2,702 \cdot 10^{-3} (T_c - T_{op})^2 + 1,15 \cdot 10^{-6} (T_c - T_{op})^3]) \end{aligned}$$

C EKS

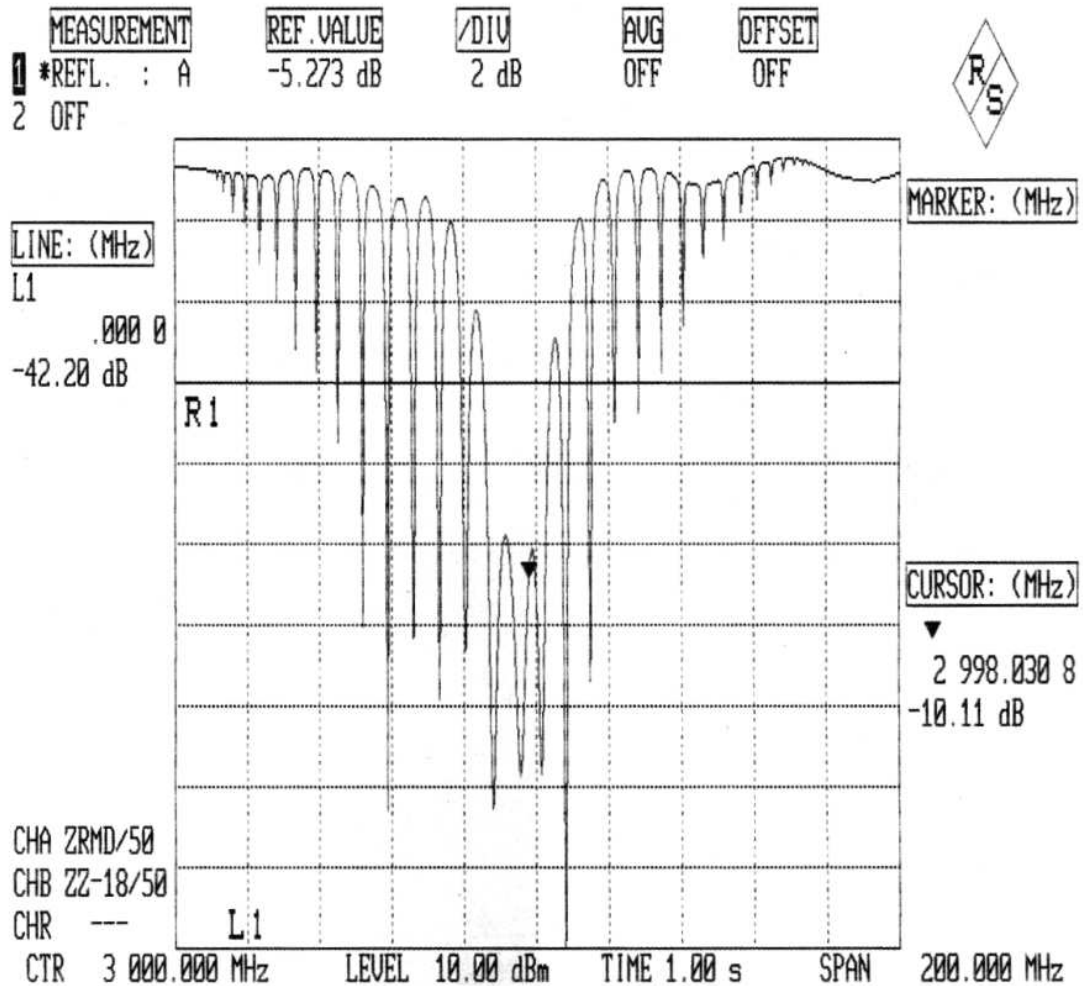


Abbildung C.1: Passband des neuen EKS

Im Rahmen dieser Arbeit wurde angedacht, die HF-Struktur des bestehenden EKS auszutauschen, da sie starke Korrosionsschäden aufweist. Es hat sich jedoch herausgestellt, dass durch den Umfang der Arbeiten am neuen Injektor, Arbeiten am EKS mangels Zeit auf einen späteren Zeitpunkt verschoben werden mussten. Dennoch wurden für das EKS, wie für den TWB und den Linac, das Passband und das Stehwellenverhältnis bestimmt. Das Passband ist in Abbildung C.1 dargestellt. Das Stehwellenverhältnis lässt sich bei 2,998 GHz zu

$$SWR = 1,867$$

bestimmen. Es handelt sich hierbei ebenfalls um eine $2\pi/3$ -Struktur mit 33 Zellen und $\beta = 1$. Die Gruppengeschwindigkeit ist derzeit unbekannt.

Literatur

- [A⁺68] ALTHOFF, K.-H. u. a.: The 2.5 GeV Electron Synchrotron of the University of Bonn. In: *Nucl. Inst. Meth.* 61-1 (1968)
- [Alt69] ALTHOFF, K.H.: *Sonderdruck aus Jahrbuch 1969*. Westdeutscher Verlag, 1969. – Der Ministerpräsident des Landes Nordrhein-Westfalen, Landesamt für Forschung
- [Ant93] ANTON, G.: Das Phoebos Experiment an ELSA: (Zusammenfassung wissenschaftlicher Ergebnisse) / Physikalisches Institut der Universität Bonn. 1993. – Forschungsbericht
- [Are95] ARENHÖVEL, H.: Measurement of the Neutron Magnetic Form Factor. In: *Phys. Rev. Lett.* 75 (1995), July, Nr. 1, S. 21–24
- [B⁺85] BREFELD, W. u. a.: Measurement of the polarisation degree of accelerated polarized electrons at the 2.5-GeV Synchrotron in Bonn for energies between 0.85-GeV and 2-GeV. In: *Nucl. Instrm. Meth.* A228 (1985), S. 228
- [B⁺05] BARTHOLOMY, O. u. a.: Neutral-Pion Photoproduction of Protons in the range 0.3 GeV $\leq E_\gamma \leq 3$ GeV. In: *Phys. Rev. Lett.* 94 (2005)
- [BB70] BRUNET, P. ; BUFFET, X.: Electron Injectors. In: LAPOSTOLLE, Pierre M. (Hrsg.): *Electron Linear Accelerators*. North-Holland Publishing Company - Amsterdam, 1970, S. 237ff
- [BP05] BLOKESCH, Guido ; PPT: *EMail*. Dezember 2005
- [Bri53] BRILLOUIN, Léon: *Wave propagation in periodic structures*. New York : Dover Publication, Inc. and McGraw-Hill Book Co., 1953
- [D⁺03] DUTZ, H. u. a.: First measurement of the Gerasimov-Drell-Hearn Sum Rule for 1H from 0.7 GeV to 1.8 GeV at ELSA. In: *Phys. Rev. Lett.* 91 (2003), Nr. 192001
- [Dem99] DEMTRÖDER, Wolfgang: *Experimentalphysik, Elektrizität und Optik*. Bd. 2. 2. Auflage. Springer-Verlag Berlin, 1999
- [Dö91] DÖING, R.: Kurzbeschreibung der Bonner Beschleunigeranlagen / Physikalisches Institut der Universität Bonn. 1991. – Forschungsbericht
- [ES06] ELEKTRONEN-SYNCHROTRON, Deutsches: *DESY*. <http://www.desy.de>, 2006
- [Fri04] FRIEDENBERGER, Nina: Nanosekundenaufgelöste Röntgen-Photoemissions-elektronen-Mikroskopie (X-Ray-PEEM) / Universität Duisburg-Essen. 2004. – Forschungsbericht
- [GR90] GOGOT, J. ; RINOLFI, L.: A new front end for the LEP Injector Linac / CERN. 1990. – Forschungsbericht
- [Her79] HERRMANSFELDT, William B.: Electron trajectory Programm / Stanford Linear Accelerator Center. 1979. – Forschungsbericht. SLAC-Report 226
- [Her88] HERMANSFELD, W.B.: EGUN - An electron optics and gun design program / Stanford Linear Accelerator Center. 1988. – Forschungsbericht. SLAC Report 331
- [Hil00] HILLERT, W.: *Erzeugung eines Nutzstrahls spinpolarisierter Elektronen mit der Beschleunigeranlage ELSA*, Universität Bonn, Diss., 2000

- [Hil04] HILLERT, Wolfgang: *Particle Accelerator Physics I*. Vorlesungsskript Sommersemester 2004, Physikalisches Institut der Universität Bonn, 2004
- [Hil05] HILLERT, Wolfgang: *E 106 Hohlraumresonatoren / Cavities : Ergänzende Informationen zur Versuchsdurchführung*. Versuchsanleitung für das Fortgeschrittenenpraktikum, Physikalisches Institut der Universität Bonn, 2005
- [Hin97] HINTERBERGER, Frank: *Physik der Teilchenbeschleuniger und Ionenoptik*. Springer Verlag, Berlin Heidelberg, 1997
- [HS88] HUSMANN, D. ; SCHWILLE, W.: ELSA - Die neue Bonner Elektronen-Strecher-Anlage. In: *Phys. Blätter* 44 (1988), Nr. 40
- [Hus77] HUSMANN, Dirk: *Electron Linac Information*. Mai 1977. – Zusammenfassung der Linac 1 Parameter als Ergänzung des Handbuchs
- [Kar06] KARTHAUS, Jürgen: *Persönliche Mitteilung*. März 2006
- [Man06] MANOLITSAS, Joakim: *Persönliche Mitteilung*. April 2006
- [PFS68] PERSICO, Enrico ; FERRARI, Ezio ; SERGE, Sergio E.: *Principles of particle accelerators*. New York and Amsterdam : W. A. Benjamin, Inc, 1968
- [Pie54] PIERCE, J. R.: *Theory and Design of Electron Beams*. 2. New York : D. Van Nostrand Company, 1954
- [Pie03] PIEL, Christian: *Konzeption, Aufbau und Test eines Elektronenlinearbeschleunigers für eine Synchrotronstrahlungsquelle der 3. Generation*, Universität Dortmund, Diss., Juli 2003
- [Plo98] PLOETZKE, Ralf: *Photoproduktion von η -Mesonen mit dem SAPHIR Detektor an ELSA*, Universität Bonn, Diss., Juni 1998
- [Pus05] PUSCH, Thorsten: *Lagemessung des extrahierten Strahls am Elektronenbeschleuniger ELSA mittels Hochfrequenzresonatoren*, Universität Bonn, Diplomarbeit, 2005
- [Qua99] QUAST, Torsten: *Photoemissionsexperimente im Rahmen des Aufbaus einer „Nutzer-Facility“ für kombinierte Laser- und Synchrotronanregung*, Freie Universität Berlin, Diss., 1999
- [Rae01] RAECKE, Karsten: *Studien zum Aufbau eines neuen 80 MeV-Injektors und eines neuen Injektionsschemas für das Synchrotron der Bonner Beschleunigeranlage ELSA*, Universität Bonn, Diss., 2001
- [Rei81] REICHMANN, Karl: *Entwurf und Aufbau eines Energiekompressors für den Vorbeschleuniger am Bonner 2,5 GeV-Synchrotron*, Universität Bonn, Diss., 1981
- [ROH] ROHDE & SCHWARZ: *Skalares Netzwerk Analyse-System ZPM, 10MHz...18GHz*
- [S⁺96] SCHMITZ, M. u. a.: Performance of the first part of the Injector for the S-Band Test Facility at DESY. In: *Proceedings of the 1996 International Linac Conference*, C. Hill and M. Vretenar, 1996
- [S⁺97] SCHMITZ, M. u. a.: The S-Band Linear Collider Test Facility at DESY. In: *Proc. of the IEEE Part. Accel. Conf.*, M. Comyn and others, 1997

- [Ste05] STEIN, P. von: *Persönliche Mitteilung*. Oktober 2005
- [SY94] SCHMITZ, M. ; YEREMIAN, D.: The injector for the S-Band test linac at DESY / Deutsches Elektronen Synchrotron (DESY), Stanford Linear Accelerator Center (SLAC). 1994. – Forschungsbericht
- [TMC00] The MAFIA Collaboration: *MAFIA – Theory*. September 2000. – Auszug aus der MAFIA-Dokumentation
- [Wan98] WANGLER, T.P.: *RF Linear Accelerators*. New York, USA : John Wiley & Sons Inc, 1998
- [Wil92] WILLE, Klaus: *Physik der Teilchenbeschleuniger und Synchrotronstrahlungsquellen*. Stuttgart : B.G.Teubner, 1992
- [Wil01] WILLE, K.: *Einführung in die Beschleunigerphysik WS 2001/02*. Vorlesungsskript, 2001

Danksagung

Zuerst möchte ich Herrn Priv.-Doz. Dr. W. Hillert für das interessante und vielseitige Thema dieser Diplomarbeit danken, es gab mir die Möglichkeit, in vielen Bereichen einen Einblick in die Beschleunigerphysik zu bekommen und viel über die praktische Realisierung zu lernen.

Herrn Prof. Dr. R. Maier danke ich für die Übernahme des Koreferat und die freundlichen Worte, die er stets immer fand.

Zu besonderem Dank bin ich meiner Lebenspartnerin Veronika Sluiter verpflichtet, da sie mir stets mit Zuspruch und Trost in allen Lebenslagen beistand. Ihre aufrichtige Liebe erfüllte mich immer mit Mut, Zuversicht und innerer Ausgeglichenheit.

Ein ganz besonderer Dank gilt meinen Kollegen und Freunden Andreas Balling, Maren Eberhardt, Thorsten Pusch, Jürgen Wittschen, Michael Lage, Ben Rodenbach, Natalie Gerlich und Therese Inhester die stets keiner meiner Fragen scheu waren und grade in der Endphase der Diplomarbeit mir stets mit ihrer Hilfsbereitschaft zur Seite standen.

Danken möchte ich auch Herrn Dr. Frank Frommberger, Herrn Dr. Christian Nietzel und Herrn Prof. Dr. Husmann für die Unterstützung sowohl in wissenschaftlicher als auch technischer Hinsicht während der ganzen Diplomarbeitsphase, ohne die eine solche Arbeit schwer möglich gewesen wäre.

Herrn Dr. W. von Drachenfels möchte ich für die Mitnahme auf diverse Konferenzen danken, die mir einen tieferen Einblick in die unterschiedlichsten Forschungsfelder der Beschleunigerphysik in ganz Europa gab.

Außerdem danke ich der gesamten ELSA-Manschaft für die nette Aufnahme und bereitwillige Unterstützung in allen technischen und mechanischen Fragen während meiner Diplomarbeit, allen voran Herrn N. Rick, F. G. Engelmann, B. Neff, H. Schugt, R.W. Müller und J. Karthaus.

Danken möchte ich auch Prof. Dr. T. Weis und Herrn Robert Heine von der Beschleunigeranlage DELTA für die freundliche Unterstützung und den wissenschaftlichen Austausch während meiner Arbeit.

Darüber hinaus danke ich Joakim Manolitsas, Dr. C. Piel, Dr. H. Vogel, Dr. P vom Stein, S. Schwenke, Dr. C. Baumgartner, Jan Timmer von der Firma ACCEL für die nette und freundliche Kooperation und für die bereitwillige Hilfestellung in allen Fragen der Fertigung und für den wissenschaftlichen Austausch.

Ein ganz besonderer Dank gilt auch meinen Eltern Günter und Emmi Klarner für die Unterstützung während des gesamten Studiums. Nicht nur ihre finanzielle Hilfe, sondern vor allem auch das Grundwesen ihrer Erziehung ermöglichten mir eine Ausbildung bis hin zum Hochschulabschluss. Ebenso gilt mein Dank meinen beiden Schwestern Annette und Mira, sowie der langjährigen Lebenspartnerin meines Vaters, Sabine Heinrichs.

Außerdem möchte ich an dieser Stelle dem Forschungszentrum DESY danken für die Bereitstellung der SBTF-Struktur für unsere Beschleunigeranlage, die diese Arbeit überhaupt erst möglich gemacht hat.

Nicht zuletzt möchte ich Herrn Prof. Meißner danken für seine Hilfsbereitschaft in der Schlussphase meiner Diplomarbeit.

Die Liste derer, denen mein Dank gilt, ließe sich beliebig fortsetzen und würde dann Platz für Namen wie Aqrawi, Marawske, Liebig, Galow, Hoffmann, Wessels und viele andere haben. Ich hoffe, dass jedem dieser Menschen, Freunden und Kollegen mein Dank bewusst ist.