

UNIVERSITÄT BONN

Physikalisches Institut

Die Erzeugung eines spinpolarisierten Elektronenstrahls
für die Beschleunigeranlage ELSA

von
Dominik Heiliger

Future nucleon resonance physics experiments at the Bonn Electron Stretcher Accelerator ELSA require a beam of polarized electrons with high current and polarization. The photo emitter of polarized electrons at ELSA utilizes a strained-layer superlattice GaAs semiconductor photo cathode to produce an electron current of up to 200 mA in space charge limit. Numerical simulations indicate that a quasi loss-free transport of the beam with the existing beam transfer line can be accomplished. With state-of-the-art GaAs photo cathodes a polarization degree higher than 80 % can be achieved routinely. With the installation of a new load lock system it will be possible to apply atomic hydrogen while heat cleaning the surface of the crystal. This turned out to be necessary to fully recover the emission properties of the crystal after surface degradation. Ultra-pure molecular hydrogen inflows through a heated palladium tube and is cracked into atomic hydrogen in a hot capillary. Further investigations of the reconstruction of the surface after cleaning are required to reach the maximal possible quantum efficiency.

Post address:
Nussallee 12
53115 Bonn
Germany



BONN-IB-2009-02
Bonn University
February 2009

UNIVERSITÄT BONN
Physikalisches Institut

**Die Erzeugung eines spinpolarisierten Elektronenstrahls
für die Beschleunigeranlage ELSA**

von
Dominik Heiliger

Dieser Forschungsbericht wurde als Diplomarbeit von der Mathematisch-Naturwissenschaftlichen Fakultät der Universität Bonn angenommen.

Angenommen am: 18.11.2008
Referent: PD Dr. W. Hillert
Koreferentin: Prof. Dr. U. Thoma

Inhaltsverzeichnis

1	Motivation	1
1.1	Doppelpolarisationsexperimente	1
1.2	Das neue Schleusensystem	3
2	Erzeugung spinpolarisierter Elektronen	6
2.1	Photoemission aus GaAs-Halbleitern	6
2.2	Depolarisierende Effekte	7
2.3	Negative Elektronenaffinität	7
2.4	Ladungssättigung	8
3	Reinigung von Kristalloberflächen	10
3.1	Oberflächenverunreinigungen und deren Ursachen	10
3.2	Heizreinigung	13
3.3	Zusätzliche Reinigungsmöglichkeiten	14
4	Reinigung mit atomarem Wasserstoff	16
4.1	Erzeugung atomaren Wasserstoffs durch hochfrequente Anregung	17
4.2	Erzeugung atomaren Wasserstoffs mit Hilfe eines heißen Filaments	17
4.3	Erzeugung atomaren Wasserstoffs in einer heißen Kapillaren	17
5	Die 50 kV-Quelle für spinpolarisierte Elektronen	20
5.1	Betriebskammer	20
5.2	Vakuum	21
5.3	Schleusensystem	22
5.4	Reinigung und Aktivierung	23
5.5	Transferkanal	26
5.6	Lasersysteme	30
6	Untersuchungen an der 50 kV-Quelle	32
6.1	Raumladungsbegrenzung und erreichbarer Maximalstrom	32
6.2	Hochspannungssimulation und Tests der Hochspannungsfestigkeit	35
6.3	Optimierung der Magnetoptik des Transferkanals für 200 mA Strahlstrom	42
7	Das neue Schleusensystem	50
7.1	Aufbau	50
7.2	Reinigung mit atomarem Wasserstoff	52
7.3	Vakuumsystem	55
7.4	Vorteile des neuen Schleusensystems	56
8	Zusammenfassung und Ausblick	57
	Literaturverzeichnis	60
	Danksagung	61

1 Motivation

An der Bonner Elektronen-Stretcher-Anlage (ELSA) sind dem Linearbeschleuniger LINAC 2 zwei Elektronenquellen vorgeschaltet. Eine dient zur Erzeugung von unpolarisierten und eine zur Erzeugung von polarisierten Elektronen.

Nach verschiedenen Untersuchungen zur Bereitstellung eines polarisierten Strahls sowohl für das 2,5 GeV-Synchrotron als auch für ELSA gibt es seit dem Jahr 2000 mit einer 50 kV-Quelle für polarisierte Elektronen (im Folgenden als 50 kV-Quelle bezeichnet) die Möglichkeit, einen für Experimente der Hadronenphysik ausreichenden Strom von hohem Polarisationsgrad (ca. 80 %) zu erzeugen [Hil00, Hil06].

Den stetig steigenden Anforderungen an die Verfügbarkeit¹ und die Eigenschaften des Elektronenstrahls soll mit Untersuchungen an der 50 kV-Quelle zur Verbesserung dieser Eigenschaften und der Erweiterung des bestehenden Aufbaus durch ein neues Schleusensystem Rechnung getragen werden. Mit der Umsetzung dieser Untersuchungen und des Umbaus beschäftigt sich diese Arbeit.

1.1 Doppelpolarisationsexperimente

Seit 2006 werden im Rahmen des SFB/TR² 16 “Elektromagnetische Anregung subnuklearer Systeme” mit einem neuen experimentellen Aufbau des Crystal-Barrel³-Detektors Experimente zur Spektroskopie von Baryonenresonanzen und Photoproduktion von Mesonen durchgeführt [SFB08].

In der Atomphysik lassen die Anregungsspektren der Atome Rückschlüsse auf deren Struktur zu. Ebenso enthalten Baryonenresonanzen Informationen über die innere Struktur der Baryonen. Bei deren Untersuchung tritt jedoch folgende Schwierigkeit auf: In dem Energiebereich, in dem sich Baryonen bilden, gibt es keine exakte Theorie, welche diejenigen Vorgänge beschreibt, die von der starken Wechselwirkung dominiert werden. Dies ist darauf zurückzuführen, dass aufgrund der Größe der starken Kopplungskonstante in diesem Energiebereich keine störungstheoretische Behandlung der Wechselwirkung möglich ist.

Verschiedene theoretische Ansätze versuchen den Aufbau der Baryonen durch drei Konstituentenquarks zu beschreiben, die sich in einem begrenzten Potential aufhalten. Die Modelle erklären die experimentell gefundenen Zustände besonders im unteren Energiebereich (Bereich der Grundzustände) gut. Theoretisch werden jedoch deutlich mehr Resonanzen im oberen Energiebereich erwartet, als bisher in Experimenten gefunden worden sind. Da dieser Resonanzbereich aber bisher nicht vollständig experimentell erforscht worden ist, gibt es einen großen Untersuchungsbedarf für das Crystal-Barrel-Experiment an ELSA [CB08].

Im Experiment werden Nukleonen durch Beschuss mit Photonen angeregt. Die Resonanzzustände zerfallen dann meist unter Aussendung von einem oder mehreren Mesonen. Der Crystal-Barrel-Detektor ist für ungeladene Mesonen sensitiv, die in Photonen zerfallen, welche vom Detektor gemessen werden können. Geladene Teilchen können mit einem Szintillationsdetektor, der unter Einsatz mehrerer Schichten deren Durchstoßpunkte liefert, von den ungeladenen getrennt werden. Eine Bestimmung der Energie der geladenen Teilchen ist nicht möglich. Durch zusätzliche Detektoren, wie einen Čerenkov-Detektor oder den TAPS-Detektor, werden weitere Informationen zur Identifizierung der Teilchen gewonnen⁴ [Tho01, Tho05]. Diese Detektoren befinden sich hinter dem Crystal-Barrel-Detektor, da aufgrund der großen Energie der Photonen

¹Die Verfügbarkeit V ist wie folgt definiert: $V = 1 - \frac{t_{\text{Ausfall}}}{t_{\text{Experiment}}}$. t_{Ausfall} ist die Zeit, in der der Elektronenstrahl während der Experimentierzeit $t_{\text{Experiment}}$ nicht zur Verfügung steht.

²Sonderforschungsbereich/Transregio.

³Der Name ergibt sich aus der fassförmigen Anordnung der 1380 Detektorelemente (Cäsium-Iodid-Kristalle).

⁴Insgesamt deckt der Aufbau so 98 % des gesamten Raumwinkels ab.

die meisten Teilchen in Vorwärtsrichtung gestreut werden. Eine Übersicht über den experimentellen Aufbau liefert Abbildung 1.1.

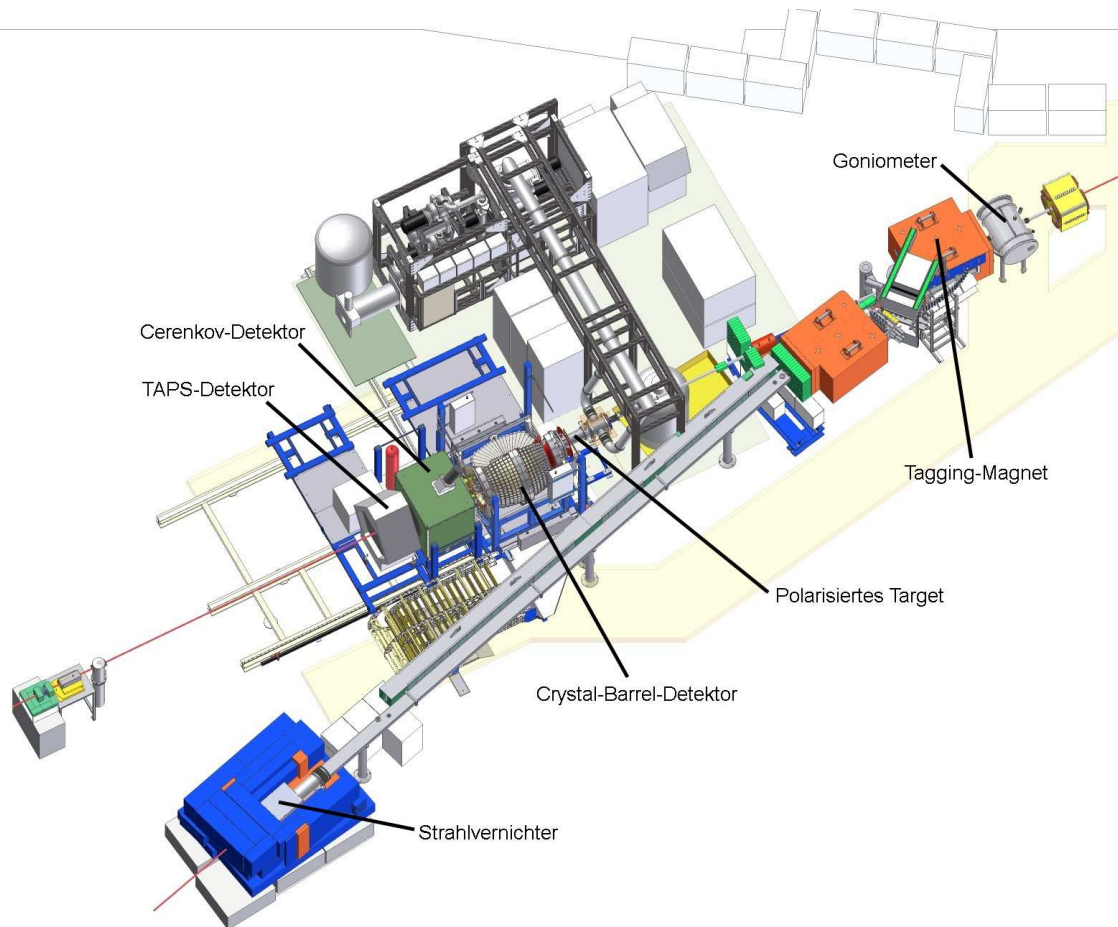


Abbildung 1.1: Das Crystal-Barrel-Experiment (Stand November 2008) [CB08].

Der Vorteil in der Verwendung von Photonen zur Anregung von Resonanzen liegt in der rein elektromagnetischen Wechselwirkung, so dass das Experiment im Anfangszustand frei von der Kopplung an hadronische Kanäle ist. Dennoch ist bei der Identifizierung der einzelnen Resonanzen die große Breite und die Dichte der Zustände problematisch, so dass die Zuordnung nicht eindeutig erfolgen kann. Deshalb werden im Crystal-Barrel-Experiment vor allem Doppelpolarisationsexperimente⁵ durchgeführt, da im Gegensatz zum unpolarisierten Fall je nach Wahl der Polarisation bestimmte Resonanzen unterdrückt werden. So ergeben sich im Fall der pseudoskalaren Einzel-Mesonproduktion mit polarisiertem Strahl und Target acht unabhängige Variablen (Messgrößen), deren Winkelverteilung energieabhängig zur vollständigen Bestimmung des Wirkungsquerschnitts in einem Zerfallskanal gemessen werden müssen. Durch die Messung mehrerer Einzel- und Doppelpolarisationsvariablen, sowie der Untersuchung unterschiedlicher Zerfallskanäle liegen genügend Messgrößen vor, um eine eindeutige Bestimmung der Quantenzahlen der Resonanzen und somit einen Vergleich mit dem theoretischen Modell zu ermöglichen [Sch05].

Neben dem polarisierten Target werden hierzu sowohl linear als auch zirkular polarisierte Photonen benötigt. Während sich linear polarisierte Photonen aus einem unpolarisierten Elektro-

⁵Sowohl Target als auch Photonenstrahl sind polarisiert.

nenstrahl mittels Bremsstrahlung an einem exakt orientierten Diamantkristall erzeugen lassen, ist für die Erzeugung von zirkular polarisierten Photonen ein polarisierter Elektronenstrahl erforderlich. Dieser wird in der 50 kV-Quelle aus einem Gallium-Arsenid-Halbleiter-Kristall durch Beschuss mit zirkular polarisiertem Laserlicht erzeugt und über den Transferkanal zum Linearbeschleuniger geleitet. Anschließend werden die Elektronen im Synchrotron auf 1,2 GeV vor- und im Stretcherring auf maximal 3,5 GeV nachbeschleunigt, um dann über die externe Strahlführung zum Experiment zu gelangen. Eine Übersicht über die Beschleunigeranlage zeigt Abbildung 1.2. Im sogenannten Goniometer findet der Prozess der Bremsstrahlung statt, durch den die benötigten Photonen aus dem Elektronenstrahl gewonnen werden. Die Elektronen, die ein Photon als Bremsstrahlung abgegeben haben, werden mittels eines Magneten (Tagging-Magnet) abgelenkt und detektiert, so dass aus dem Ablenkradius deren Energie und zusammen mit der Kenntnis der Strahlenergie die Energie des jeweiligen Photons bestimmt werden kann.

Um einen sinnvollen Betrieb zu gewährleisten muss also ein Elektronenstrahl möglichst hohen Polarisationsgrads und ausreichenden Strahlstroms (einige nA) – dazu ist eine möglichst hohe Quantenausbeute⁶ des GaAs-Kristalls erforderlich – optimalerweise ohne Unterbrechung verfügbar sein.

1.2 Das neue Schleusensystem

Für einen hohen Polarisationsgrad und eine hohe Quantenausbeute ist in erster Linie die Qualität des verwendeten GaAs-Kristalls in der 50 kV-Quelle verantwortlich. Für die Lebensdauer eines Kristalls muss ein extrem gutes Vakuum in der Betriebskammer erzeugt werden. Trotzdem ist die Lebensdauer aufgrund der Verschmutzungen an der Kristalloberfläche durch Restgasmoleküle auf einige tausend Stunden begrenzt und es muss anschließend eine Reinigung und Wiederaufbereitung der Kristalloberfläche durchgeführt werden. Da zum Austausch oder zur Reinigung des Kristalls ein Belüften und damit Verschmutzen der Betriebskammer unvermeidbar ist – die Pumpzeiten für das benötigte Vakuum liegen im Jahresbereich – ist ein Schleusensystem unerlässlich. Das derzeitige Schleusensystem bietet die Möglichkeit, einen Kristall in die bzw. aus der Betriebskammer zu transferieren und diesen auszutauschen oder zu reinigen [Hil00].

Ziel des Aufbaus eines neuen Schleusensystems ist es, die oben bereits beschriebenen Anforderungen in Zukunft besser erfüllen zu können. Das neue Schleusensystem wird im Vergleich zum alten die folgenden wesentlichen Verbesserungen bzw. Neuerungen beinhalten:

1. Gleichzeitige Aufbewahrung von bis zu fünf Kristallen in einer Kammer innerhalb des Schleusensystems
2. Existenz einer Vorrichtung zur gründlichen Oberflächenreinigung mit atomarem Wasserstoff

Aus Punkt 1 ergibt sich die Möglichkeit, parallel zum Beschleunigerbetrieb Kristalle zum Einsatz vorzubereiten oder Testmessungen zur Optimierung der Kristalleigenschaften durchzuführen. Dadurch wird die benötigte Zeit zum Wechsel des in der 50 kV-Quelle verwendeten Kristalls stark reduziert und damit die Verfügbarkeit erhöht. Außerdem besteht die Möglichkeit, durch Testmessungen verschiedene Kristalle bezüglich ihrer Eigenschaften zu untersuchen und damit den Polarisationsgrad und die Quantenausbeute zu verbessern.

Mit der Möglichkeit, die Kristallreinigung mit atomarem Wasserstoff durchzuführen, lassen sich Verschmutzungen von der Kristalloberfläche durch Umwandlung in andere chemische Verbindungen schonend ablösen, die mit dem bisherigen (Heiz-)Reinigungsverfahren alleine nicht zu

⁶Die Quantenausbeute ist das Verhältnis der Anzahl der eingestrahnten Photonen zu den aus dem Kristall erzeugten Elektronen.

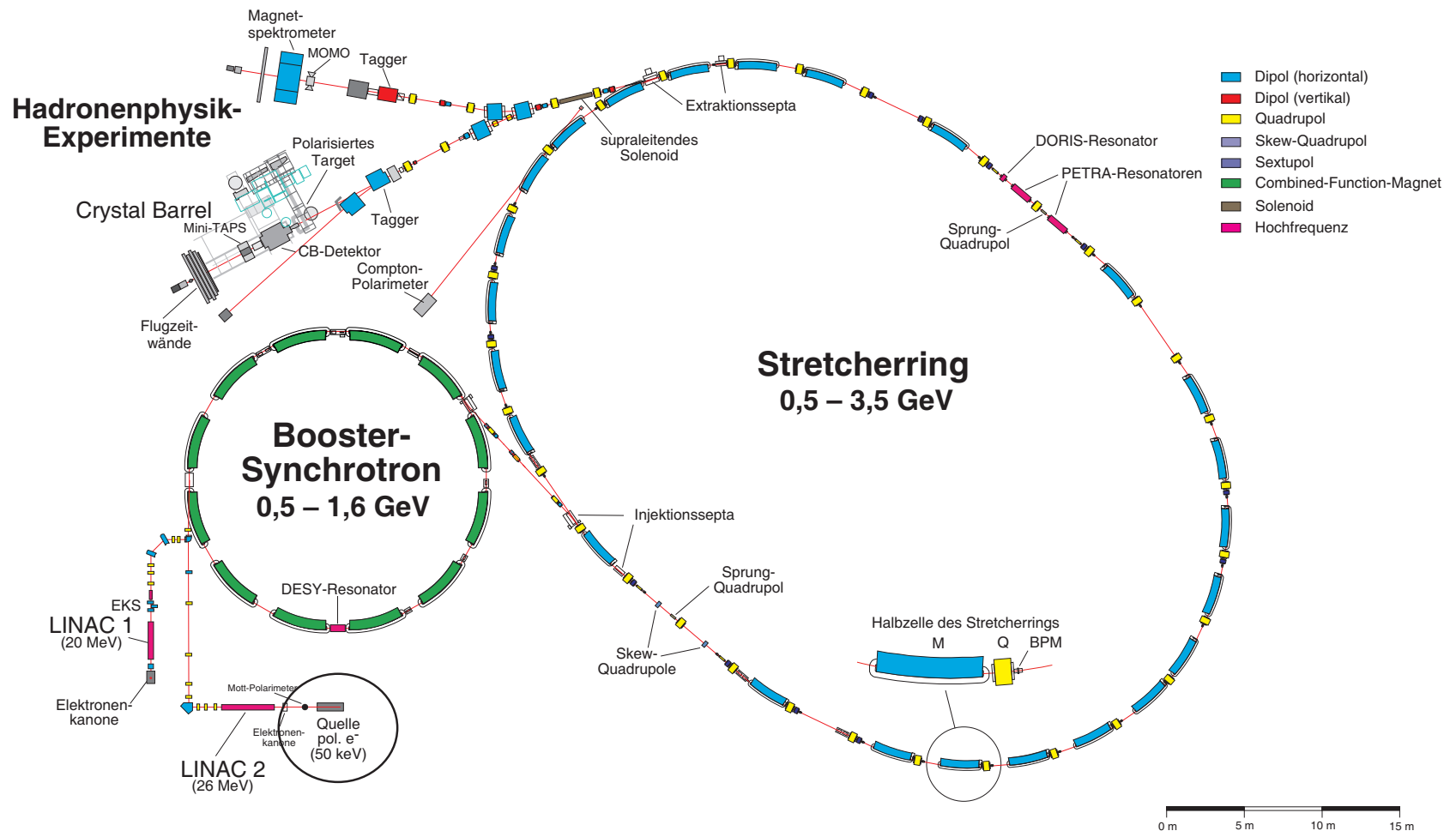


Abbildung 1.2: Übersichtsplan der Bonner Elektronenbeschleunigeranlage ELSA (Stand: November 2008)

beseitigen sind. Dadurch werden sauberere Oberflächen erzeugt, womit eine höhere Quantenausbeute und ein größerer Polarisationsgrad erreichbar sein werden.

Das Ziel der Untersuchungen dieser Arbeit ist es, dazu beizutragen, dass mit der Quelle für polarisierte Elektronen eine Verfügbarkeit von annähernd 100 % erreicht sowie der Elektronenstrahl möglichst effizient und mit hohem Polarisationsgrad erzeugt wird.

Hierzu wird zuerst auf die theoretischen Grundlagen zur Erzeugung spinpolarisierter Elektronen (Kapitel 2), sowie auf mögliche Verschmutzungen der Kristalloberfläche und die verschiedenen Reinigungsmöglichkeiten (Kapitel 3 und 4) eingegangen. Anschließend wird der bestehende Aufbau der 50 kV-Quelle erläutert (Kapitel 5) und die Untersuchungen zur Erhöhung der Intensität, des Polarisationsgrades und der Verfügbarkeit beschrieben (Kapitel 6). Abschließend wird der Aufbau des neuen Schleusensystems vorgestellt (Kapitel 7). Kapitel 8 bietet einen Ausblick auf mögliche zukünftige Arbeiten an der 50 kV-Quelle.

2 Erzeugung spinpolarisierter Elektronen

Zur Erzeugung von spinpolarisierten Elektronen existieren mehrere Verfahren: Die Elektronenstreuung an Atomstrahlen, die Selbstpolarisation in Ringbeschleunigern oder die Feld- und Photoemission aus Festkörpern. Aufgrund des im Vergleich zu den anderen Verfahren hohen Polarisationsgrades (ca. 80 %) sowie der Möglichkeit hohe Ströme (ca. 100 mA bei einer Pulsdauer von 1 μ s) zu erzeugen, welche nach der Transmission durch die gesamte Beschleunigungsstruktur noch ausreichend für das Experiment sein müssen, ergibt sich als einzige geeignete Lösung am Beschleuniger ELSA die Photoemission aus GaAs (für eine detaillierte Beschreibung sei auf [Hil00] verwiesen).

2.1 Photoemission aus GaAs-Halbleitern

Der direkte III-V Halbleiter GaAs besteht aus zwei gegeneinander verschobenen, kubisch flächenzentrierten Gittern, von denen eines aus Ga-Atomen und das andere aus As-Atomen gebildet wird. Da es sich um einen direkten Halbleiter handelt, liegt das Valenzbandmaximum genau unter dem Leitungsbandminimum, der Bandabstand an dieser Stelle beträgt $E_g = 1,42$ eV. Während das Leitungsband zweifach entartet ist, spaltet das Valenzband aufgrund der Spin-Bahn-Wechselwirkung in ein zweifach entartetes $P_{1/2}$ -Niveau und ein vierfach entartetes $P_{3/2}$ -Niveau auf (siehe Abbildung 2.1). Die Aufspaltung beträgt $\Delta = 0,34$ eV.

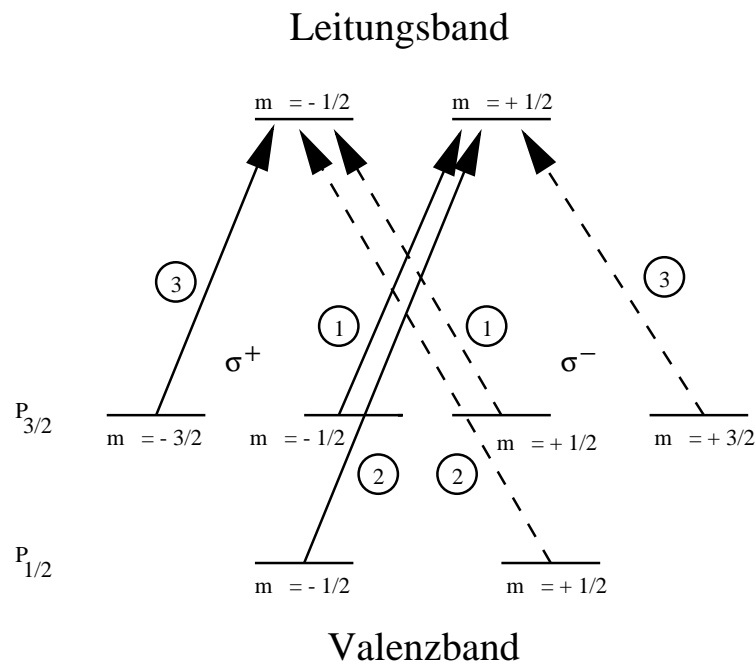


Abbildung 2.1: Bandstruktur von GaAs. Die eingekreisten Zahlen geben die relativen Übergangswahrscheinlichkeiten an [Hil00].

Durch Bestrahlung mit Laserlicht der Energie $E_g = \hbar\omega$ können Elektronen gezielt aus dem $P_{3/2}$ -Niveau in das Leitungsband gehoben werden. Wie aus Abbildung 2.1 zu entnehmen, sind die einzelnen Übergänge unterschiedlich wahrscheinlich (die eingekreisten Zahlen geben die relativen Übergangswahrscheinlichkeiten an). Durch die Wahl von links- (σ^- -Licht) oder rechts-zirkular (σ^+ -Licht) polarisiertem Licht unterdrückt man zusätzlich zwei der vier möglichen Übergänge, da zum Beispiel bei rechts-zirkular polarisiertem Licht aufgrund der Auswahlregel bezüglich der

magnetischen Quantenzahl m nur Übergänge mit $\Delta m = +1$ erlaubt sind. Somit sammeln sich im Leitungsband mehr Elektronen im Spinzustand $-1/2$ und es wird ein maximaler Polarisationsgrad von

$$P := \frac{N_{\uparrow} - N_{\downarrow}}{N_{\uparrow} + N_{\downarrow}} = \frac{1 - 3}{1 + 3} = -\frac{1}{2}, \quad (2.1)$$

mit N_{\uparrow} als Anzahl der Elektronen im Spinzustand $+1/2$ und N_{\downarrow} im Zustand $-1/2$ von 50 % erreicht. Analoge Überlegungen gelten für links-zirkular polarisiertes Licht.

Um eine Steigerung des Polarisationsgrades auf über 50 % zu erreichen, muss die Entartung des $P_{3/2}$ -Niveaus aufgehoben werden, so dass mit exakter Wahl der Laserenergie genau ein Übergang selektiert wird. Die für die Entartung verantwortliche Symmetrie der Kristallstruktur kann durch zwei Verfahren bzw. eine Kombination aus beiden gestört werden:

1. Aufbringen einer dünnen Halbleiterschicht auf ein dickeres Substrat mit einer anderen Gitterkonstante (Strained-Layer-Kristalle).
2. Aufbringen mehrerer Schichten aus verschiedenen Materialien mit gleicher Gitterkonstante (Superlattice-Kristalle).
3. Sogenannte Strained-Layer-Superlattice-Kristalle werden durch Zusammenfügen mehrerer Schichten unterschiedlicher Materialien und unterschiedlicher Gitterkonstante erzeugt.

Da mit Strained-Layer-Superlattice-Kristallen Polarisationsgrade bis zu 92% erreicht wurden [N⁺04], wird dieser Kristalltyp für die 50 kV-Quelle an ELSA verwendet. Im Folgenden soll nur noch auf diesen Typ näher eingegangen werden [Hil00, Gow01].

2.2 Depolarisierende Effekte

Theoretisch sollte nach Aufhebung der Entartung des $P_{3/2}$ -Niveaus ein Polarisationsgrad von 100 % erreicht werden können. Dies ist in der Praxis jedoch aufgrund folgender depolarisierender Effekte nicht möglich [FL77]:

- Aufhebung der Spin-Entartung an der Leitungsbandunterkante.
- Wechselwirkung der Elektronen mit dem Kernspin der Gitteratome.
- Streuung an ionisierten Kristallverunreinigungen.
- Wechselwirkung mit Löchern.
- Spin-Bahn-Wechselwirkung.

Die Polarisation nimmt bedingt durch obige Effekte exponentiell mit der Zeit, während der die Elektronen im Kristall verweilen, ab. Somit ist sowohl eine dünne, für die Photoemission genutzte Kristallschicht, als auch ein möglichst unbehinderter Austritt der Elektronen wünschenswert.

2.3 Negative Elektronenaffinität

Die durch das Pumplicht zur Leitungsbandunterkante angeregten Elektronen können aufgrund der Energiedifferenz zum Vakuumniveau von $\Delta E \approx 5,2 \text{ eV}$ den GaAs-Kristall nicht verlassen. Diese Energiedifferenz wird als Elektronenaffinität (EA) bezeichnet und muss, um eine Emission der Elektronen zu erreichen, negativ werden. Dieser Zustand, bei dem das Vakuumniveau unter

dem Leitungsbandminimum liegt, wird negative Elektronenaffinität (NEA) genannt und durch zwei Prozesse herbeigeführt.

In Abbildung 2.2 (a) sind die Potentialverhältnisse bei unbehandeltem GaAs zu erkennen. Als erster Schritt zur Erzeugung der NEA wird eine möglichst dünne, aber hoch p-dotierte Schicht aufgebracht. Elektronen aus dem Valenzband besetzen die in der p-dotierten Schicht vorhandenen neuen Akzeptorniveaus, wodurch ähnlich wie bei einem pn-Übergang durch eine Bandverbiegung das Vakuumniveau abgesenkt wird (Abbildung 2.2 (b)) und sich an der Kristalloberfläche eine positive Raumladungszone ausbildet. Die Bandverbiegung senkt das Vakuumniveau um maximal 1 eV ab und reicht damit alleine nicht aus, eine NEA zu erzeugen [Gow01]. Dies wird erst mit dem Aufdampfen von Cäsium in Verbindung mit Sauerstoff als Oxidationsmittel⁷ erreicht. Es gibt mehrere Modelle, die diesen Vorgang erklären, wobei das Dipolmodell die besten Übereinstimmungen liefert⁸ [MF74]. Hiernach wird durch aufeinanderfolgendes Aufdampfen von Cäsium und Sauerstoff eine Monolage (Dicke ca. 0,8 nm) aus Cs,O-Verbindungen erzeugt. Die hierdurch entstandene Cs,O-Dipolschicht senkt das Vakuumniveau unter das Leitungsband ab⁹, es bleibt jedoch eine schmale Potenzialbarriere an der Oberfläche zurück, die von den Elektronen durchtunnelt werden muss (Abbildung 2.2 (c)).

Das Aufdampfen dieser Schicht wird im Folgenden als Aktivierung des Kristalls bezeichnet. Eine optimale Aktivierung ist dann erreicht, wenn durch einen leichten Überschuss an Cäsiumatomen die Quantenausbeute maximal wird.

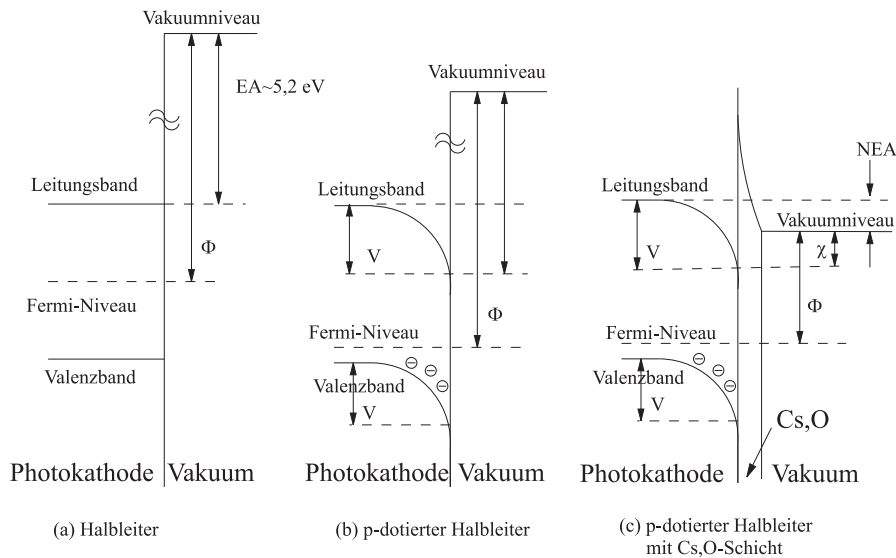


Abbildung 2.2: Erzeugung der negativen Elektronenaffinität [Hil00].

2.4 Ladungssättigung

Obwohl der extrahierte Photostrom I wie folgt mit der Leistung P des Pumplichts der Wellenlänge λ über

⁷Anstelle von Sauerstoff können auch andere Gase wie zum Beispiel Fluor als Oxidationsmittel verwendet werden. An der Beschleunigeranlage ELSA wird wegen der leichteren Handhabung und der gesammelten Erfahrung Sauerstoff benutzt.

⁸Das Dipolmodell ist für sehr dünne Cs,O-Schichten bis zu ca. 1 Monolage anwendbar. Für dickere Schichten müssen andere Modelle herangezogen werden. Da experimentell jedoch die größte Austritts- und die geringste Streuwahrscheinlichkeit für eine Cs,O-Schichtdicke ≤ 1 Monolage gefunden wurden, ist im Folgenden nur das Dipolmodell von Interesse [A⁺00].

⁹Typische Energien für die erzeugte NEA liegen zwischen 30 und 200 meV [A⁺00].

$$I = \frac{\lambda \cdot e}{c \cdot h} \cdot QE \cdot P, \quad (2.2)$$

mit QE der Quantenausbeute, c der Lichtgeschwindigkeit, e der Elementarladung und h dem Planckschen Wirkungsquantum, verknüpft ist, zeigt sich, dass bei kurzen Pulsen hoher Intensität ein bestimmter Grenzwert an Elektronen pro Puls nicht durch Erhöhung der Laserleistung P überschritten werden kann. Dieser Effekt wird als Ladungssättigung bezeichnet und lässt sich wie folgt verstehen: Die ins Leitungsband gehobenen Elektronen werden in einer Tiefe von ca. $1 \mu\text{m}$ erzeugt und diffundieren anschließend zur Oberfläche. Dabei können sie durch Stöße mit Phononen Energie verlieren, wodurch sie in die Bandbiegungszone abfallen und den Kristall nicht mehr verlassen können, da ihre Energie unterhalb des Vakuumniveaus liegt. Sie rekombinieren nach einer bestimmten Zeit, der Rekombinationszeit, mit Löchern im Valenzband.

Durch die Ansammlung dieser Elektronen baut sich eine Spannung auf, die die NEA verringert, bis keine Elektronen mehr emittiert werden können. Um der Ladungssättigung entgegen zu wirken, also die Quantenausbeute zu steigern, sollte einerseits die Emissionswahrscheinlichkeit groß und andererseits die Rekombinationszeit mit den Löchern im Valenzband klein sein.

Die Rekombinationszeit hängt wesentlich von der Tunnelwahrscheinlichkeit der Löcher in die Bandbiegungszone ab. Somit empfiehlt es sich, eine möglichst dünne hoch p-dotierte Schicht (ca. 10 nm) aufzubringen, um durch die schmale Bandbiegungszone die Tunnelwahrscheinlichkeit zu erhöhen. Zwar verbessert eine höhere Dotierung die NEA und damit auch die Emissionswahrscheinlichkeit, hat aber auch zur Folge, dass durch mehr Störstellen die unter Abschnitt 2.2 beschriebenen depolarisierenden Effekte stärker werden. Daher ist auch unter diesem Gesichtspunkt eine möglichst dünne Schicht wünschenswert.

Eine weitere Möglichkeit die Emissionswahrscheinlichkeit zu erhöhen, ist eine unterschiedliche Dotierung der Schichten im Strained-Layer-Superlattice-Kristall, wodurch sich ein sogenanntes Miniband ausbildet, welches zur Anhebung des Leitungsbandniveaus führt [Hil00]. In Abbildung 2.3 ist der prinzipielle Aufbau des GaAs-Kristalls und der sich aus der unterschiedlichen Dotierung ergebene Potentialverlauf zu sehen.

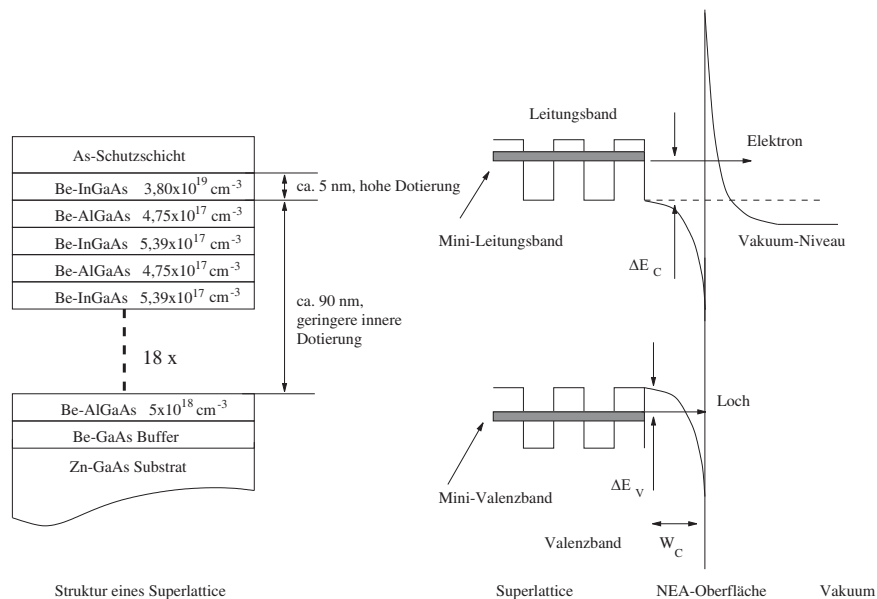


Abbildung 2.3: Aufbau des Strained-Layer-Superlattice-Kristalls [Hil00].

3 Reinigung von Kristalloberflächen

Wie in Kapitel 2 beschrieben, ist für das Erreichen eines hohen Photostroms bei einem hohen Polarisationsgrad zusätzlich zu den durch die Herstellung bestimmten Eigenschaften des Kristalls eine optimale Aktivierung notwendig. Ein optimal aktivierter Kristall zeichnet sich durch eine große NEA und damit eine hohe Quantenausbeute aus, da der Effekt der Ladungssättigung klein ist. Außerdem wird aufgrund der geringen Verweilzeit der Elektronen im GaAs-Kristall und dem damit geringen Einfluss der depolarisierenden Effekte ein hoher Polarisationsgrad erreicht [Hil00].

Neben dem Aufdampfen von Cäsium und Sauerstoff ist für die Qualität der Aktivierung vor allem die Reinheit der Oberfläche entscheidend. Dazu muss die Kristalloberfläche vor jeder Aktivierung von Fremdatomen gesäubert werden.

Im Folgenden wird der Einfluss von Oberflächenverunreinigungen auf die Aktivierung behandelt. Anschließend wird die Methode der Heizreinigung beschrieben, die zur Zeit an der 50 kV-Quelle an ELSA verwendet wird. Abschließend wird auf die neue Reinigungsmöglichkeit durch Beschuss mit atomarem Wasserstoff eingegangen, wie sie im neuen Schleusensystem verwendet werden soll.

3.1 Oberflächenverunreinigungen und deren Ursachen

Eine aktivierte GaAs-Kristalloberfläche bleibt nur für eine begrenzte Zeit einsatzbereit, da sich Restgasmoleküle anlagern. Dies führt zu einer zeitlich exponentiellen Abnahme der Quantenausbeute $QE(t)$, da die NEA durch Veränderung der Cs,O-Dipolschicht verringert wird und der Kristall nach einer bestimmten Zeit (Lebensdauer) für eine Photoemission nicht mehr verwendbar ist. Die Lebensdauer τ , welche über die Zeitkonstante im Exponentialgesetz

$$QE(t) = QE_0 \cdot \exp\left(-\frac{t}{\tau}\right) \quad (3.1)$$

definiert ist, ist näherungsweise umgekehrt proportional zum Partialdruck verschiedener Gase. Welche Restgase in einem Vakuumrezipienten vorkommen, ist primär durch die beinhalteten Komponenten und die Reinigung vor der Vakuumerzeugung bestimmt. Aufgrund des Aufbaus und der Vorbehandlung der Komponenten der 50 kV-Quelle (siehe Kapitel 5.2) sind überwiegend Restgase aus der Luft und die zur Aktivierung verwendeten Gase (Cäsium und Sauerstoff) sowie nach der Reinigung gallium- und arsenhaltige Moleküle zu erwarten.

Von entscheidendem Einfluss für die Verschmutzung der Kristalloberfläche sind sauerstoffhaltige Verbindungen, da Sauerstoff stark reaktiv ist und sich somit leicht an das aufgedampfte Cäsium, aber auch an Gallium oder Arsen bindet. Somit sind die Gase H_2O , CO_2 , O_2 und CO mögliche schädliche Restgase. Die Gase H_2O , CO_2 und O_2 reduzieren die Lebensdauer am stärksten, der Einfluss von Kohlenstoffmonoxid auf die Lebensdauer des Kristalls ist bei geringen Partialdrücken vernachlässigbar [W⁺90, Dur98]. Dies lässt sich wie folgt verstehen: Bei der Anlagerung von sauerstoffhaltigen Verbindungen findet eine dissoziative Chemisorption statt, bei der der Sauerstoff vom Molekül abgespalten wird und sich mit einem neuen Atom oder Molekül verbindet. Die dafür erforderliche Energie liegt bei den schädlichen Gasen H_2O , CO_2 und O_2 bei ca. 4 bis 5 eV. CO hingegen hat eine Dissoziationsenergie von ca. 9 eV [Dur98].

Eine Erklärung der Bindung über das Dipolmoment (Physisorption) scheint nicht schlüssig: H_2O und CO_2 , beides schädliche Gase, besitzen zwar auch große Dipolmomente, jedoch weist CO , welches so gut wie keine schädliche Wirkung zeigt, ein vergleichbares Dipolmoment wie CO_2 auf. Auf der anderen Seite hat das dritte sehr schädliche Gas O_2 überhaupt kein Dipolmoment. Obwohl die Aktivierung mit Sauerstoff durchgeführt wird, ist die unkontrollierte Anlagerung von Sauerstoff nachteilig, da für eine optimale Aktivierung nicht alle Cäsiumatome ein Sauerstoffa-

tom als Bindungspartner haben dürfen. Wie in Abschnitt 2.3 beschrieben sollte die Cs,O-Schicht dünner als eine Monolage und ein Überschuss an Cäsiumatomen vorhanden sein.

Die Verschmutzung durch andere Restgase ist vernachlässigbar, da sie in Luft und damit auch im Vakuum nur in geringsten Mengen (Massenanteil $\approx 10^{-10}$ %) auftreten oder nicht stark reaktiv (Edelgase) sind. Einzig Stickstoff und Methan kommen mit großen Massenanteilen in Luft vor, haben jedoch keinen nennenswerten Einfluss auf die Lebensdauer des Kristalls [Dur98].

Kohlenstoffanlagerungen, die zwar für die Reinigung wegen ihrer schweren Löslichkeit ein Problem darstellen, treten aufgrund der Sauerstoffdissoziation von CO_2 und dem geringen Einfluss von CO nur selten auf.

Als Ergebnis kann also festgehalten werden, dass der Kristall nach der Aktivierung in einer Umgebung gelagert werden muss, in der die Partialdrücke von H_2O , CO_2 und O_2 möglichst niedrig sind und dass die Bildung von Oxiden zu den wesentlichen Verunreinigungen führt. Ein Partialdruck von $P \approx 10^{-12}$ mbar der Gase H_2O und CO_2 führt zu einer Lebensdauer von ca. 200 Stunden [W⁺90].

Neben den oben genannten Partialdrücken ist auch der Totaldruck in der Vakuumkammer entscheidend für die Lebensdauer des Kristalls. Die aus dem Kristall erzeugten und beschleunigten Elektronen führen durch Kollisionen mit Restgasmolekülen zur Bildung von Ionen. Diese werden innerhalb des zur Beschleunigung der Elektronen genutzten elektrischen Feldes aufgrund ihrer positiven Ladung in Kristallrichtung beschleunigt und dringen in Abhängigkeit ihrer Energie unterschiedlich tief in den Kristall ein. Dadurch entstehen oberflächennahe Störstellen, die durch Schädigung der Kristallstruktur eine Verringerung der Quantenausbeute und des Polarisationsgrades zur Folge haben.

Eine weitere Reduktion der Lebensdauer kann durch die Freisetzung von an der Kammerwand haftenden Restgasmolekülen durch Feldemission auftreten (siehe Abschnitt 6.2.1). Dieser Effekt lässt sich durch eine geeignete Wahl der Elektrodengeometrie vermeiden [Hil00].

Grundsätzlich gilt, dass mehrere parallel, aber unabhängig voneinander wirkende Effekte mit der jeweiligen Lebensdauer τ_i zu einer Gesamtlebensdauer

$$\frac{1}{\tau} = \sum_i \frac{1}{\tau_i} \quad (3.2)$$

in Gleichung (3.1) führen [Aul07].

Zusätzlich zum Einfluss der Restgasmoleküle auf die bereits aktivierte Kristalloberfläche, dem nur mit einem sehr guten Vakuum entgegen gewirkt werden kann, sind bei der Reinigung des Kristalls vor der Aktivierung folgende Oberflächeneigenschaften für eine optimale Ausbildung der Cs,O-Dipolschicht von entscheidender Bedeutung:

1. **Atomare Reinheit:** Keine Verunreinigungen durch Fremdatome.
2. **Atomare Flachheit:** Möglichst wenige und geringe Höhenunterschiede auf der gesamten Kristalloberfläche.
3. **Keine oberflächennahen Stör- bzw. Fehlstellen im Kristallgitter.**
4. **Gallium-stabilisierte Oberfläche:** Die oberste Schicht des Kristalls besteht aus Ga-Atomen.

Zu Punkt 1: Die Ursache für Verunreinigungen auf der Oberfläche sind die angelagerten Restgasmoleküle. Werden diese vor der Aktivierung nicht vollständig entfernt, kann sich, wie in Abbildung 3.1 dargestellt, die Cs,O-Dipolschicht nicht optimal ausbilden, was zu einer geringeren

NEA führt. Weiterhin steigt durch die Fremdatome die Streuwahrscheinlichkeit der Elektronen beim Austritt aus dem Kristall.

Bei der Anlagerung von Kohlenstoffverbindungen führt bereits eine Dicke von einer hundertstel Monolage Kohlenstoff zu einer messbaren Abnahme der Quantenausbeute. Es ist also erforderlich, dass nach der Reinigung des Kristalls weniger als 1% einer Monolage Fremdatome auf der Oberfläche verbleiben.

Zu Punkt 2: Wie rau die Oberfläche nach der Reinigung ist, hängt vom verwendeten Reinigungsverfahren ab und wird in Abschnitt 3.2 und Kapitel 4 anhand des jeweiligen Verfahrens erläutert.

Ein- und mehratomige Treppenstufen führen zu einer nicht senkrechten Ausrichtung der Cs,O-Dipole zur Oberfläche (siehe Abbildung 3.1). Somit ist das Gesamtdipolmoment einer rauen Oberfläche geringer als das einer atomar flachen Oberfläche, was wiederum zu einer geringeren NEA führt. Außerdem steigt auch hier die Streuwahrscheinlichkeit der Elektronen aufgrund der falsch orientierten Dipole.

Bezüglich der Flachheit des Kristalls fordert man, dass die Fläche der flachen Ebenen, deren Größe proportional zu $\langle D^2 \rangle$ ist, wesentlich größer als die Fläche der Treppenstufen (proportional zu $\langle d^2 \rangle$) ist. Die Bedeutung von D und d wird in Abbildung 3.1 ersichtlich.

Zu Punkt 3: Störstellen nahe der Oberfläche werden einerseits von den durch den beschleunigten Elektronenstrahl erzeugten Ionen verursacht. Andererseits können auch bei der Reinigung Störstellen erzeugt werden, wenn das Reinigungsverfahren so aggressiv ist, dass es auch Veränderungen unterhalb der Oberfläche hervorruft. Negative Auswirkungen auf den Kristall durch Störstellen nahe der Oberfläche sind:

- Rekombination von Photoelektronen an diesen Defekten und damit eine Verringerung der Quantenausbeute.
- Aufhebung negativ geladener Akzeptorzustände durch positiv geladene As-Fehlstellen und somit eine Verringerung der NEA.
- Störung der Cs,O-Dipolschicht durch Fehl- bzw. Störstellen in der Nähe der Oberfläche.
- Streuung der Elektronen an den Stör- bzw. Fehlstellen.

Zur Verminderung dieser Nachteile sollte die Konzentration der Störstellen nach der Reinigung möglichst gering sein [A⁺00].

Zu Punkt 4: Aus welcher Atomsorte (Gallium oder Arsen) die oberste Schicht des Kristalls besteht, hängt sowohl vom Herstellungs- als auch vom Reinigungsverfahren ab. Ein mit Beryllium dotierter GaAs-Kristall, der eine reine – also oxid-freie – Oberfläche besitzt, weist eine von der erreichten Kristalltemperatur abhängige Oberflächenrekonstruktion auf [C⁺92]. Generell gilt, dass eine Ga-stabilisierte Oberfläche einer As-stabilisierten vorzuziehen ist. Die Cs,O-Dipolschicht kann sich wegen des Ladungstransfers nahe der Oberfläche an Ga-stabilisierten Oberflächen besser anlagern als an einer As-stabilisierten Oberfläche, was sich wiederum in einer höheren Quantenausbeute äußert. Eine detaillierte Diskussion der Oberflächenrekonstruktion ist in Abschnitt 4.3.3 zu finden.

Im Folgenden werden die verschiedenen Reinigungsverfahren bezüglich der oben genannten Kriterien vorgestellt.

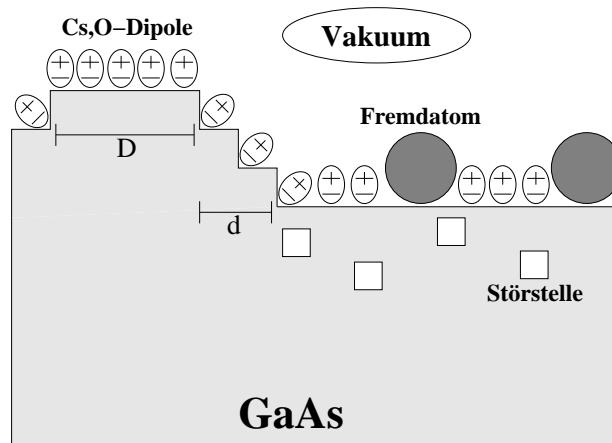
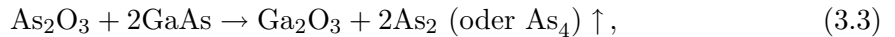


Abbildung 3.1: Verunreinigungen und Störstellen beim GaAs-Kristall, vgl. [A⁺00].

3.2 Heizreinigung

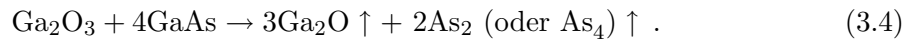
Bei diesem Verfahren wird der auf die gewünschte Temperatur erhitzte Kristall durch Desorption der Molekülanlagerungen auf der Oberfläche gereinigt. In Abhängigkeit von der Temperatur lösen sich verschiedene Oxide [YI95]:

- AsO-artige Oxide lösen sich bereits ab ca. 200 °C.
- Ab einer Kristalltemperatur von ca. 350 °C beginnt die Desorption von reinem As, was sich vorher zum Beispiel nach folgender Reaktion aus arsenhaltigen Oxiden bildet:



wobei der Pfeil \uparrow das abdampfende Reaktionsprodukt bezeichnet. Demnach werden bereits mit einer Heizreinigung bei 350 °C alle Arsenoxide von der Oberfläche entfernt.

- Für die Lösung von galliumhaltigen Oxiden sind generell deutlich höhere Temperaturen nötig. Ga₂O-artige Oxide desorbieren ab ca. 500 °C, Ga₂O₃-artige Oxide hingegen bleiben als einzige Oxide auch jenseits von 500 °C auf der Oberfläche haften. Erst nach längerer Heizzeit ab ca. 550 °C reagiert Ga₂O₃ wie folgt:



Diese Reaktion lässt sich wiederum in zwei Teilreaktionen aufteilen. An oxidfreien Stellen auf der Oberfläche ist reines GaAs in Kontakt mit dem Vakuum, so dass nach



das As desorbiert und die zurückbleibenden Ga-Atome am Rand der oxidfreien Stelle mit Ga₂O₃ nach



zu flüchtigem Ga₂O reagieren. Aufgrund dieses Ablaufes bei der Desorption von Ga₂O₃-artigen Oxiden führt die Heizreinigung zu einer rauen Oberfläche, da oxidfreie Stellen, die früher in Kontakt mit dem Vakuum sind, mehr GaAs abgeben als oxidbedeckte Stellen.

Zur vollständigen Reinigung der Oberfläche von Oxiden sind Temperaturen von ca. 600 °C über eine Dauer von ein bis zwei Stunden nötig. Bei derartig hohen Temperaturen entstehen jedoch zwei Probleme: Einerseits diffundieren die zur p-Dotierung nahe der Kristalloberfläche benutzten Beryllium-Atome aus dem Kristallverband, was zu einer Reduzierung der NEA führt und den Kristall bereits nach wenigen Reinigungen unbrauchbar macht [C⁺03]. Andererseits liegt die thermische Zerstörschwelle der Strained-Layer-Superlattice-Kristalle bei ca. 650 °C, was eine sehr genaue Kenntnis der Kristalltemperatur bei der Reinigung voraussetzt, um eine Zerstörung zu vermeiden.

Aus diesen Gründen ist es nicht empfehlenswert, eine Reinigungstemperatur über 450 °C zu wählen. Dies hat jedoch zur Folge, dass vom Kristall nur arsenhaltige Oxide und wenig GaO gelöst werden und somit der Kristall nie vollständig gereinigt wird, so dass er nach einer begrenzten Anzahl von Reinigungs- und Aktivierungszyklen keine zum Einsatz in der 50 kV-Quelle ausreichende NEA besitzt. Weiterhin werden bei 450 °C Cs₂O-Moleküle entfernt, reines Cäsium jedoch nicht. Somit bleiben auch Reste von Cäsium auf der Oberfläche, was sich in einer kürzeren Bedampfungszeit bei der folgenden Aktivierung bemerkbar macht [Wei03]. Kohlenstoffverunreinigungen lassen sich wegen ihrer sehr hohen Desorptionstemperatur oberhalb der Zerstörschwelle des Kristalls nicht entfernen [A⁺00]. Dies stellt aber wegen der geringen Kontamination mit Kohlenstoff in der 50 kV-Quelle kein Problem dar.

Zusammenfassend ist festzuhalten, dass die Heizreinigung nur eines der vier gewünschten Kriterien voll erfüllt, wenn man einen Kristall über längere Zeit nutzen will. Diese Art der Reinigung produziert keine atomar sauberen und flachen Oberflächen, wie vorstehend erläutert wurde. Unklar ist, ob sich eine gallium-stabilisierte Oberfläche trotz der sich darauf befindlichen Verschmutzungen generieren lässt. Bei einem sauberem GaAs-Kristall kann durch eine kurzzeitige Erwärmung auf ca. 580 °C eine gallium-stabilisierte Oberfläche erzeugt werden [C⁺92]. Die Anforderung an wenige Störstellen nahe der Oberfläche ist gut erfüllt. Es werden nicht nur keine Störstellen erzeugt, sondern sogar durch das Erhitzen eine Ausheilung (eng. *thermal annealing*) bereits vorhandener Störstellen erreicht. Somit eignet sich die Heizreinigung, um in Kombination mit anderen Reinigungsverfahren eine gallium-stabilisierte Oberfläche mit wenigen Störstellen zu erreichen.

Der Hauptgrund für die, trotz der nicht optimalen Ergebnisse, häufige Anwendung dieses Verfahrens ist, dass es sich ohne großen Aufwand durchführen lässt und somit im Verhältnis zum Aufwand gute Resultate erzielt.

3.3 Zusätzliche Reinigungsmöglichkeiten

Um bessere Reinigungsergebnisse zu erzielen, wurden verschiedene zusätzliche Reinigungsverfahren entwickelt und getestet. Einige werden im Folgenden näher beschrieben. Alle diese Verfahren beinhalten auch die Heizreinigung, jedoch wird versucht, durch chemische Prozesse die Desorption der Verunreinigungen schon bei deutlich niedrigeren Temperaturen als bei der Heizreinigung allein zu erreichen. Außerdem dient die Erwärmung des Kristalls der thermischen Ausheilung von Störstellen und der Oberflächenrauigkeit, welche allerdings nur in begrenztem Umfang möglich ist.

3.3.1 Reinigung mit Hilfe von Ionen

Werden Ionen zur Reinigung verwendet, entsteht zwar eine atomar flache und Ga-stabilisierte Oberfläche, jedoch verursachen die Ionen eine große Konzentration von oberflächennahen Störstellen, die thermisch nicht mehr beseitigt werden können. Somit ist dieses Verfahren zur Verwendung bei NEA-Photokathoden unbrauchbar [A⁺00].

3.3.2 Nasschemische Reinigung

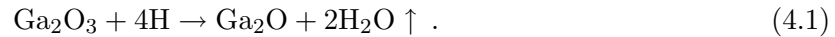
Beispielhaft soll hier die nasschemische Reinigung mit Chlorwasserstoff erläutert werden. Durch das Ätzen der Oberfläche mit HCl und anschließendes Erhitzen kann eine atomar saubere und Ga-stabilisierte Oberfläche mit wenigen Störstellen erzeugt werden [T⁺99, A⁺00]. Nur die gewünschte Flachheit wird nicht erreicht. Der Hauptnachteil dieses Verfahren besteht jedoch darin, dass es nicht im Vakuum durchgeführt werden kann und damit eine Entnahme des Kristalls aus der Vakuumapparatur erforderlich ist. Besonders die Erzeugung des im Schleusensystem notwendigen Vakuums ist sowohl arbeits- als auch zeitintensiv. Daher ist eine nasschemische Reinigung für den kontinuierlichen Betrieb einer Quelle für polarisierte Elektronen nicht praktikabel.

3.3.3 Reinigung mit atomarem Wasserstoff

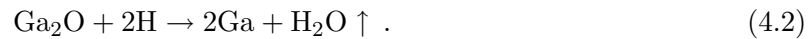
Es gibt mehrere Verfahren zur Erzeugung von atomarem Wasserstoff. Unabhängig vom Erzeugungsverfahren führt die Reinigung mit atomarem Wasserstoff zu einer sehr hohen Reinheit der Oberfläche. Jedoch ergeben sich je nach Art der Erzeugung des Wasserstoffs Unterschiede in der Konzentration der Störstellen nahe der Kristalloberfläche, der Rauigkeit und der Oberflächenstabilisation. Aufgrund der Wichtigkeit dieser Reinigungsmöglichkeit für diese Arbeit wird dieses Verfahren ausführlich in Kapitel 4 erläutert.

4 Reinigung mit atomarem Wasserstoff

Das Hauptproblem bei der Heizreinigung sind die benötigten hohen Temperaturen zum Entfernen von Ga_2O_3 , aber auch Ga_2O -artigen Oxiden. Durch Beschuss mit atomarem Wasserstoff werden diese sauerstoffhaltigen Verbindungen in flüchtigere Moleküle umgewandelt, welche bei deutlich niedrigeren Temperaturen desorbieren:



Ga_2O reagiert wiederum wie folgt:



Die Reaktionen (4.1) und (4.2) finden schon bei einer Kristalltemperatur von ca. 210 °C statt, jedoch dampft bei dieser Temperatur weder Ga_2O_3 noch Ga_2O ab [IY94]. Nur das gebildete Wasser desorbiert vom Kristall. Dadurch bildet sich auf dem Kristall eine Schicht aus Ga_2O , welches die darunter liegenden Schichten aus Ga_2O_3 vor Wasserstoff schützt. Zwar reduziert Reaktion (4.2) wiederum die Anzahl an Ga_2O -Molekülen, jedoch ist die Reaktionsrate langsamer als die von Reaktion (4.1), so dass die Anzahl an Ga_2O -Molekülen durch das Gleichgewicht zwischen Erzeugung durch Reaktion (4.1) und Vernichtung durch Reaktion (4.2) gegeben ist. Somit findet also eine nur sehr langsame und unvollständige Reinigung statt. Daher sollte eine Kristalltemperatur von ca. 350 °C bis 400 °C gewählt werden, bei der Ga_2O und H_2O abdampfen und somit eine vollständige Reinigung erreicht werden kann.

Auch die in der 50 kV-Quelle seltenen Kohlenstoffverunreinigungen wandeln sich unter Zugabe von atomarem Wasserstoff in flüchtige Moleküle der Art CH_x ($x = 1, 2, 3, 4$) um [AS86, S⁺88]. Ebenso wird das bei der Heizreinigung auf der Oberfläche verbleibende Cäsium restlos entfernt [Wei03].

Eine sehr schonende Reinigung kann durch zwei Schritte erreicht werden [PH94]: Zuerst werden bei Raumtemperatur As-Oxide durch die Reaktion



und anschließend bei ca. 300 °C Ga-Oxide entfernt. Dies hat den Vorteil, dass kein As desorbiert. Ein Vergleich der Untersuchungen verschiedener Arbeitsgruppen fällt schwer, da der atomare Wasserstoff durch unterschiedliche Verfahren erzeugt wurde, die Flussrate stark variiert und verschiedene Untersuchungstechniken angewandt wurden. Ein großer Teil wissenschaftlicher Publikationen ([AS86, S⁺88, IY94, Y⁺92]) spricht sich jedoch für Temperaturen ≤ 400 °C aus.

Trotzdem kann unabhängig vom exakten Vorgehen bei der Reinigung mit atomarem Wasserstoff festgehalten werden, dass durch dieses Reinigungsverfahren bei moderaten Kristalltemperaturen von ca. 400 °C eine atomar saubere Kristalloberfläche erzeugt wird, was mit der Heizreinigung alleine auch bei 450 °C nicht annähernd zu erreichen ist.

Im Folgenden werden die verschiedenen Verfahren zur Erzeugung von atomarem aus molekularem Wasserstoff hinsichtlich der drei verbleibenden Kriterien (siehe Abschnitt 3.1) beschrieben. Zusätzlich sollte sich eine Quelle für atomaren Wasserstoff durch eine hohe Dissoziationsrate¹⁰ sowie durch einen kleinen Öffnungswinkel des Strahls auszeichnen, da so bei minimalem Gaseinlass der größte Reinigungseffekt erzielt werden kann.

¹⁰Die Dissoziationsrate (eng. *cracking efficiency*) ist das Verhältnis aus zugeführtem molekularem und erzeugtem atomarem Wasserstoff.

4.1 Erzeugung atomaren Wasserstoffs durch hochfrequente Anregung

Um molekularen Wasserstoff aufbrechen zu können, muss den H-Molekülen kurz vor dem Eintritt in den Vakuumrezipienten genügend Energie für die Aufspaltung zugeführt werden. Eine Möglichkeit ist die hochfrequente Anregung in einem Resonator (siehe Abbildung 4.1).

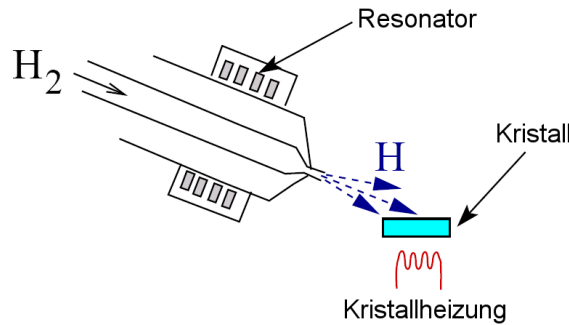


Abbildung 4.1: Erzeugung atomaren Wasserstoffs durch hochfrequente Anregung, vgl. [Wei03].

Die Vorteile dieses Verfahrens liegen in einer hohen Dissoziationsrate und einem kleinen Öffnungswinkel des H-Strahls, so dass eine übermäßige Verschlechterung des Vakuums vermieden wird [Wei03]. Weiterhin ergibt sich eine Ga-stabilisierte Oberfläche nach der Reinigung [A⁺00]. Nachteilig wirkt sich hingegen aus, dass neben neutralem Wasserstoff auch Ionen entstehen können, welche durch die Hochfrequenz stark beschleunigt werden und den Kristall schädigen können. Dieser Effekt kann durch Anlegen eines Magnetfeldes vermieden werden.

Jedoch ist auch die kinetische Energie des neutralen, atomaren Wasserstoffs so hoch¹¹, dass dies eine raue Oberfläche mit vielen oberflächennahen Störstellen und eine Verringerung der NEA (und damit der Quantenausbeute) durch Neutralisation der negativ geladenen Akzeptoren in der hoch p-dotierten Schicht durch Anlagerung positiver Wasserstoffionen bedingt [A⁺00, M⁺03, B⁺05].

4.2 Erzeugung atomaren Wasserstoffs mit Hilfe eines heißen Filaments

Bei diesem Verfahren wird, wie in Abbildung 4.2 zu erkennen, molekularer Wasserstoff durch die thermische Energiezufuhr beim Auftreffen auf einen ca. 2200 K bis 2400 K heißen Wolfram-Heizdraht aufgebrochen. Die Vorteile sind ein sehr simpler Aufbau und im Gegensatz zur hochfrequenten Erzeugung eine kleine kinetische Energie des Wasserstoffs, so dass keine negativen Effekte wie Störstellenerzeugung oder eine Neutralisation der Akzeptorzustände sowie eine raue Oberfläche zu erwarten sind.

Nachteilig ist der nahezu isotrope Fluss von H-Atomen und die geringe Dissoziationsrate, wodurch eine starke Verschlechterung des Vakuums stattfindet. Zusätzlich dampft aufgrund der hohen Filamenttemperatur auch Wolfram ab und der Kristall kann durch die freie Sicht auf das freiliegende Filament unkontrolliert erhitzt werden [Wei03].

4.3 Erzeugung atomaren Wasserstoffs in einer heißen Kapillaren

In den letzten zehn Jahren wurde eine neue Quelle für atomaren Wasserstoff entwickelt, die die Vorteile der beiden anderen Erzeugungsmethoden zusammenfasst und auf U. Bischler und E. Bertel ([BB93]) zurückgeht.

¹¹Im Hochfrequenzresonator bildet sich ein Plasma aus, in dem sehr hohe Temperaturen herrschen.

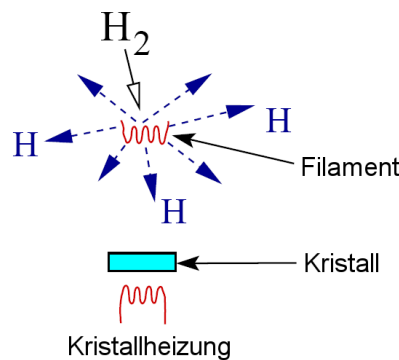


Abbildung 4.2: Erzeugung atomaren Wasserstoffs mit einem heißen Filament, vgl. [Wei03].

4.3.1 Aufbau

Der einfache Aufbau, wie in Abbildung 4.3 zu sehen, besteht im Wesentlichen aus einer Wolfram-Kapillare, deren Ende durch Elektronenbeschuss aus einem Wolfram-Filament auf Temperaturen bis zu 2000 K erhitzt werden kann, einem Gasreservoir und einem wassergekühlten Kupfer-Kollimator. Die angelegte Beschleunigungsspannung U_A zwischen der Kapillaren und dem Fila-

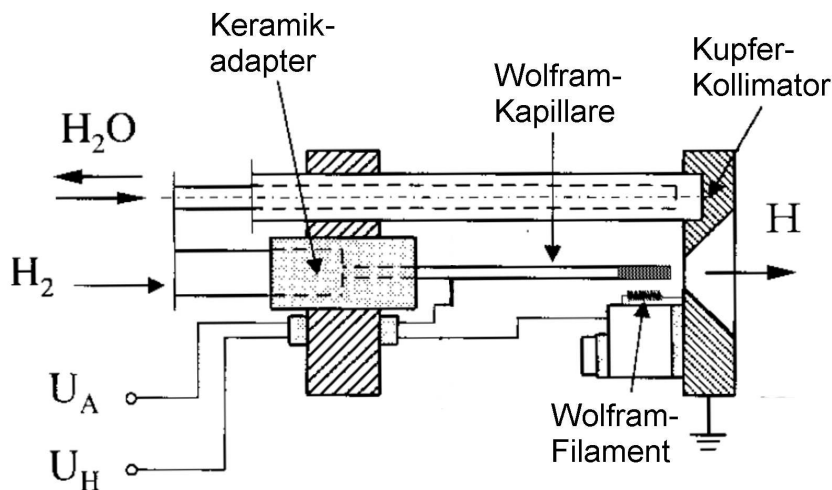


Abbildung 4.3: Erzeugung von atomarem Wasserstoff in einer heißen Kapillaren [E⁺98].

ment bestimmt die kinetische Energie der Elektronen, deren Anzahl über die Heizspannung U_H geregelt wird. Somit lässt sich die Temperatur der Wolfram-Kapillaren, die auf einer Länge von einigen Millimetern erhitzt wird, über diese beiden Größen einstellen.

Das andere Ende der Kapillaren ist über einen Keramikadapter mit einer Stahlröhre verbunden, was das Anlegen der positiven Beschleunigungsspannung an der Kapillaren bei gleichzeitiger Erdung des Gehäuses ermöglicht. Molekularer Wasserstoff kann mit Hilfe eines Dosierventils durch die Stahlröhre in die Kapillare eingelassen werden und wird nach dem Austritt als atomarer Wasserstoff am Ende der Kapillaren durch den wassergekühlten Kupferschild kollimiert, der zusätzlich den Kristall vor Erhitzung durch Wärmestrahlung schützt [BB93].

4.3.2 Funktionsweise

Der durch die Kapillare geleitete molekulare Wasserstoff wird durch Stöße mit den heißen Wänden der Kapillaren kurz vor dem Austritt aufgespalten (dissoziiert). Eibel, Lackner und Winkler ([E⁺98]) haben umfangreiche Untersuchungen zur Dissoziationsrate und Winkelverteilung des austretenden H-Strahls durchgeführt. Es konnte nachgewiesen werden, dass eine Temperatur der Kapillaren von maximal 2000 K genügt, um bei einer Dissoziationsrate von nahezu 100 % einen Wasserstofffluss von ca. 10^{14} Atomen pro Sekunde zu erreichen. Der temperaturabhängige Öffnungswinkel beträgt bei 2000 K ca. 30° .

Durch die sehr hohe Dissoziationsrate und den kleinen Öffnungswinkel des Strahls wird der überwiegende Teil des eingelassenen Gases tatsächlich die Kristalloberfläche als atomaren Wasserstoff erreichen. Dies hat zusammen mit dem bei Temperaturen von ca. 2000 K niedrigen Dampfdruck von Wolfram ($\leq 10^{-10}$ mbar) den großen Vorteil, dass keine (unnötige) Verschlechterung des Vakuums stattfindet und sich kurze Reinigungszeiten im Minutenbereich ergeben.

Weiterhin ist die kinetische Energie der H-Atome so klein, dass keine negativen Effekte wie Störstellenerzeugung oder eine Neutralisation der Akzeptorzustände sowie eine raue Oberfläche zu erwarten sind. Die H-Atome treffen gleichmäßig auf die Kristalloberfläche auf und tragen schonend zur Desorption durch Bildung von flüchtigen Molekülen bei [A⁺00].

Somit ist die Erzeugung von atomarem Wasserstoff mit einer heißen Kapillaren von den hier vorgestellten Methoden offensichtlich das effektivste und schonenste Reinigungsverfahren. Lediglich die Ga-Stabilisation ist als einziges der vier geforderten Kriterien nicht erfüllt, da sich nach der Reinigung eine As-stabilisierte Oberfläche ergibt [A⁺00]. Durch eine entsprechende Nachbehandlung sollte jedoch, wie im folgenden Abschnitt erläutert, eine Ga-stabilisierte Oberfläche erreicht werden.

4.3.3 Ga-Stabilisation der Oberfläche

Die saubere As-stabilisierte Oberfläche eines mit einer Arsenschutzkappe versehenem Be-dotierten GaAs-Kristalls kann durch mehrfaches kurzzeitiges Erhitzen (jeweils ca. 20 s) bis auf 580°C in eine Ga-stabilisierte umgewandelt werden [C⁺92]. Wie in Abschnitt 3.2 beschrieben, sollten zwar grundsätzlich hohe Kristalltemperaturen wegen der befürchteten Be-Diffusion vermieden werden, jedoch sollte sich dieser Effekt bei einer derartig kurzen Heizdauer nicht bemerkbar machen. Ob durch das gleiche Verfahren auch bei einem mit atomarem Wasserstoff bei ca. 400°C vorbehandeltem Kristall eine Ga-Stabilisation erreichbar ist, ist nicht vollständig geklärt. Eine exakte Untersuchung wäre an der 50 kV-Quelle aufgrund fehlender Oberflächenanalysensysteme nicht möglich. Nur die Messung der Quantenausbeute könnte als Kriterium für die Senkung der Austrittsarbeit im Falle einer Ga-Stabilisation herangezogen werden. Eine eventuelle Überlagerung verschiedener Effekte wäre jedoch nicht feststellbar. Dennoch würden Messungen einen Anhaltspunkt geben, ob eine Senkung der Austrittsarbeit möglich ist und sollten nach dem Aufbau des neuen Schleusensystems durchgeführt werden.

Zusammenfassend kann also festgehalten werden, dass die Reinigung mit atomarem Wasserstoff, welcher durch die Dissoziation in einer heißen Kapillaren erzeugt wird, ein vielversprechendes Verfahren darstellt, alle Kriterien zu erfüllen, die an eine optimale Reinigung gestellt werden. Aufgrund ihrer Vorteile gegenüber den anderen Reinigungs- und Erzeugungsverfahren und keiner bekannten Nachteile soll dieses Verfahren im neuen Schleusensystem verwendet werden.

Eine genaue Beschreibung der im neuen Schleusensystem verwendeten Quelle für atomaren Wasserstoff und deren Betriebseigenschaften findet sich in Abschnitt 7.2.

5 Die 50 kV-Quelle für spinpolarisierte Elektronen

In diesem Kapitel wird der Aufbau der 50 kV-Quelle für polarisierte Elektronen an ELSA erläutert. Hierzu werden zuerst die Betriebskammer und deren Komponenten vorgestellt. Anschließend soll auf die besonderen Maßnahmen (Vorbehandlung der verwendeten Materialien, Schleusensystem, differentielle Pumpstrecke) zur Bereitstellung des Ultrahochvakuums eingegangen werden. Abschließend werden die Aktivierungsprozedur, der Transferkanal zum Linearbeschleuniger inklusive der Strahldiagnosesysteme und die verwendeten Lasersysteme beschrieben.

Die 50 kV-Quelle wurde so konzipiert, dass sie 50 Pulse pro Sekunde von 1 μ s Länge mit einem Strahlstrom von 100 mA und möglichst hohem Polarisationsgrad erzeugen kann. Die gewählte Energie ist eine Folge der Energieakzeptanz des Linearbeschleunigers, die vom Hersteller mit 50 keV vorgegeben wurde. Pulsrate und Länge ergeben sich aus der Akzeptanz des netzbetriebenen Synchrotrons. Der Strahlstrom wurde an die erforderlichen Ströme nach der Transmission durch den Beschleuniger (ca. 10^{-3}) angepasst, welche für die Experimente benötigt werden [Hil00].

Der Inhalt dieses Kapitels basiert auf den Arbeiten von W. Hillert [Hil00] und M. Gowin [Gow01]. Andere Quellen sind gesondert gekennzeichnet.

5.1 Betriebskammer

In der Betriebskammer, wie in Abbildung 5.1 zu erkennen, lagert der Kristallhalter, der den GaAs-Kristall trägt und eine Untereinheit der Kathode bildet, auf dem fest montierten Teil der Kathode. Diese liegt auf einem negativen Potential von 50 kV und ist mit Keramikisolatoren von der restlichen Apparatur galvanisch getrennt. Dieser Aufbau wird als invertierter Aufbau bezeichnet und hat den Vorteil, dass die Anode und alle Vakuumrezipienten auf Erdpotential liegen. Die Hochspannung wird über einen Kugelkontakt angelegt, deren Haltestab durch einen vakuumdichten Isolator nach außen geführt wird. Die Kathode besitzt eine zylindersymmetrische Geometrie nach *Pierce* mit einem Neigungswinkel von $67,5^\circ$ zum Strahl. Durch diese spezielle Kathodenform werden im raumladungsbegrenzten Betrieb radiale Feldkomponenten erzeugt, welche die Abstoßung der Elektronen untereinander kompensieren und somit zur Ausbildung eines parallelen und runden Elektronenstrahls führen.

Die gesamte Kathode kann unter Erhaltung des Vakuums durch einen Aufzugmechanismus vertikal verschoben werden. Dies ist aus zwei Gründen erforderlich:

1. Zur Entnahme des Kristallhalters samt Photokathode aus der Betriebskammer.
2. Zur Steuerung der Maximalstromstärke des Emissionsstroms.

Auf Punkt 1 wird in Abschnitt 5.3 näher eingegangen.

Zu Punkt 2: Der maximale Emissionsstrom I , der bei vorgegebener Geometrie und Abstand zwischen Anode und Kathode erzielt werden kann, ist wie folgt mit der angelegten Spannung U verknüpft:

$$I = P \cdot U^{\frac{3}{2}}. \quad (5.1)$$

P bezeichnet die Perveanz und ist nur vom Abstand¹² zwischen Anode und Kathode sowie der Elektrodengeometrie abhängig [Pie54]. Dieser Zusammenhang wird als Raumladungsbegrenzung bezeichnet und beruht auf der Aufhebung des beschleunigenden, elektrischen Feldes durch das elektrische Feld des geladenen Elektronenstrahls.

¹²Die Perveanz P ist antiproportional zum quadratischen Abstand d zwischen Kathode und Anode: $P \sim \frac{1}{d^2}$.

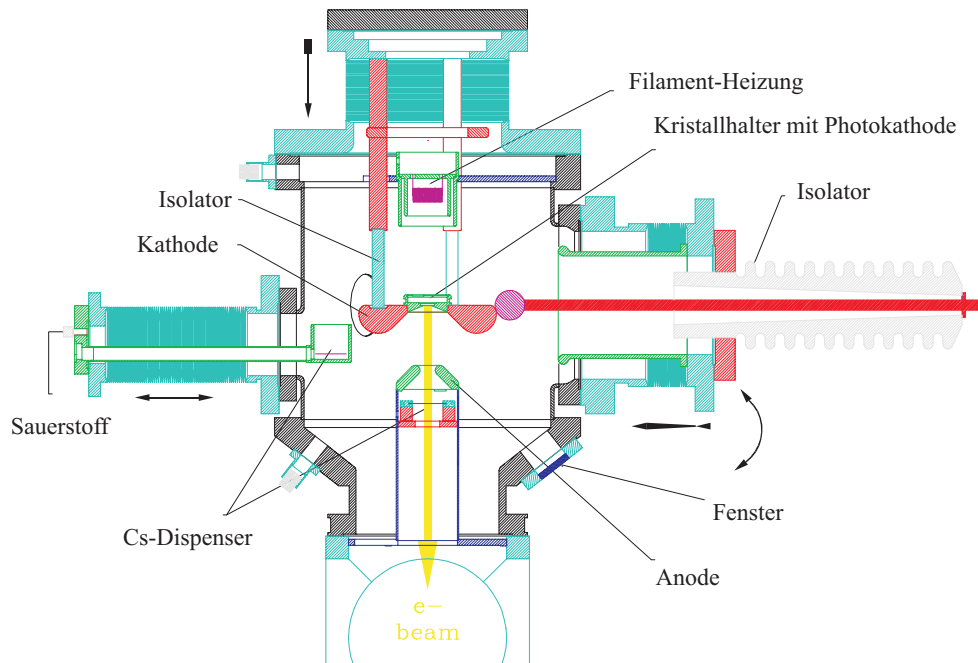


Abbildung 5.1: Schematische Darstellung der Betriebskammer [Hil00].

Die vorhandene Reinigungs- und Aktivierungseinheit besteht aus einer Filamentheizung, Cäsium-Dispensern¹³ und einem zur Sauerstoffzufuhr genutztem Silberrohr¹⁴. Eine Reinigung und Aktivierung des Kristalls in der Betriebskammer ist folglich möglich, wird aber nicht mehr durchgeführt, um das Vakuum zu erhalten. Stattdessen erfolgt dafür ein Transfer des Kristalls in das Schleusensystem (siehe Abschnitt 5.3).

Die Betriebskammer besitzt mehrere Fenster, die es ermöglichen, die verschiedenen Arbeitsschritte beim Transfer in das Schleusensystem oder die Fokussierung des Laserstrahls auf den Kristall zu beobachten.

5.2 Vakuum

Wie bereits in Abschnitt 3.1 beschrieben, sind für eine lange Lebensdauer des Kristalls sehr niedrige Partialdrücke der schädlichen Gase und ein kleiner Totaldruck entscheidend. Um die angestrebte Lebensdauer von ca. 1000 Stunden zu erreichen, muss in der Betriebskammer der 50 kV-Quelle ein Gesamtdruck von etwa 1×10^{-11} mbar herrschen und die Partialdrücke von H_2O und CO_2 kleiner als 2×10^{-13} mbar sein. Dazu mussten bei der Planung und Konzeption folgende Punkte beachtet bzw. durchgeführt werden:

- Ausglühen aller verwendeten Teile im Hochvakuum bei 800°C (Molybdän, Macor) bzw. 1050°C (Edelstahl). Dies führt durch Desorption von Verunreinigungen zu reinen Oberflächen und reduziert den im Stahl gebundenen Wasserstoff.

¹³Durch ohmsches Erhitzen der Dispenser auf ca. 600°C wird das in Form von Cäsiumchromat gebundene Cäsium als reines Cäsium freigesetzt.

¹⁴Durch ein auf 450°C erhitztes Silberrohr diffundiert ausschließlich Sauerstoff. Für die geringen Mengen, die bei einer Aktivierung benötigt werden, reicht der Partialdruck von Sauerstoff in Luft aus, so dass auf eine gesonderte Zufuhr verzichtet werden kann.

- Verwendung kohlenstoffarmer Edelstähle.
- Vormontage unter Reinraumbedingungen.
- Ausheizen der fertigen Apparatur bei ca. 250 °C über fünf Tage.
- Verwendung von ölfreien Pumpen. Es werden NEG¹⁵-Pumpen [NEG08], Ionengetterpumpen (IGP) [IGP08] und magnetisch gelagerte Turbomolekularpumpen (TVP) eingesetzt [TVP08].

In Abbildung 5.2 ist das nach einjähriger Pumpzeit aufgenommene Massenspektrum in der Betriebskammer dargestellt. Bei einem Totaldruck von ca. 1×10^{-11} mbar liegen die Partialdrücke der besonders schädlichen Gase (Wasserdampf, Kohlendioxid) bei ca. 3×10^{-14} mbar. Die sich daraus ergebende Lebensdauer beträgt in guter Übereinstimmung mit der gemessenen Lebensdauer ca. 3000 Stunden.

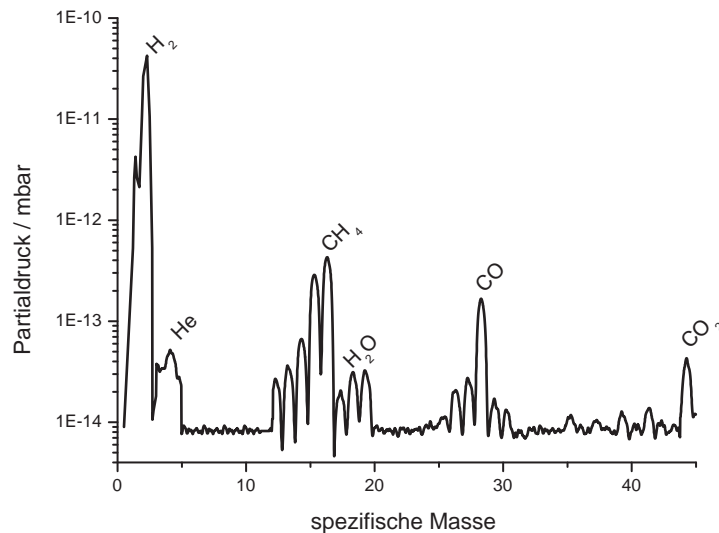


Abbildung 5.2: Massenspektrum des Restgases in der Betriebskammer [Hil00].

5.3 Schleusensystem

Die für das Restgas im Vakuumsystem verantwortliche Desorption von Molekülen von der Oberfläche der Rezipienten nimmt invers proportional zur Zeit ab, ein Gleichgewicht zwischen Desorption und Abpumpen stellt sich erst nach ca. einem Jahr ein. Daher kommt ein Belüften der Kammer aufgrund der sehr langen Pumpzeiten für das erforderliche Vakuum nicht in Frage. Um einen Austausch der Photokathode dennoch zu ermöglichen, ist ein Schleusensystem erforderlich. Das zur Zeit verwendete Schleusensystem ist in Abbildung 5.3 dargestellt. Die Reinigungs- und Aktivierungskammer ist auf zwei Seiten durch Ventile abgeschlossen. Das rechte Ventil trennt die Kammer vom sogenannten Manipulator, einer magnetisch geführten Transportstange, das linke Ventil grenzt die Betriebskammer vakuumtechnisch vom Schleusensystem ab. Soll der Kristall von der Betriebskammer in das Schleusensystem zur Reinigung oder zum Austausch transferiert werden, wird mit Hilfe des Manipulatorarms der Kristallhalter samt Kristall von der Kathode auf den Ablagerung in der Reinigungskammer gelegt. Dazu greift die am Ende des Manipulatorarms

¹⁵Non-Evaporable Getter.

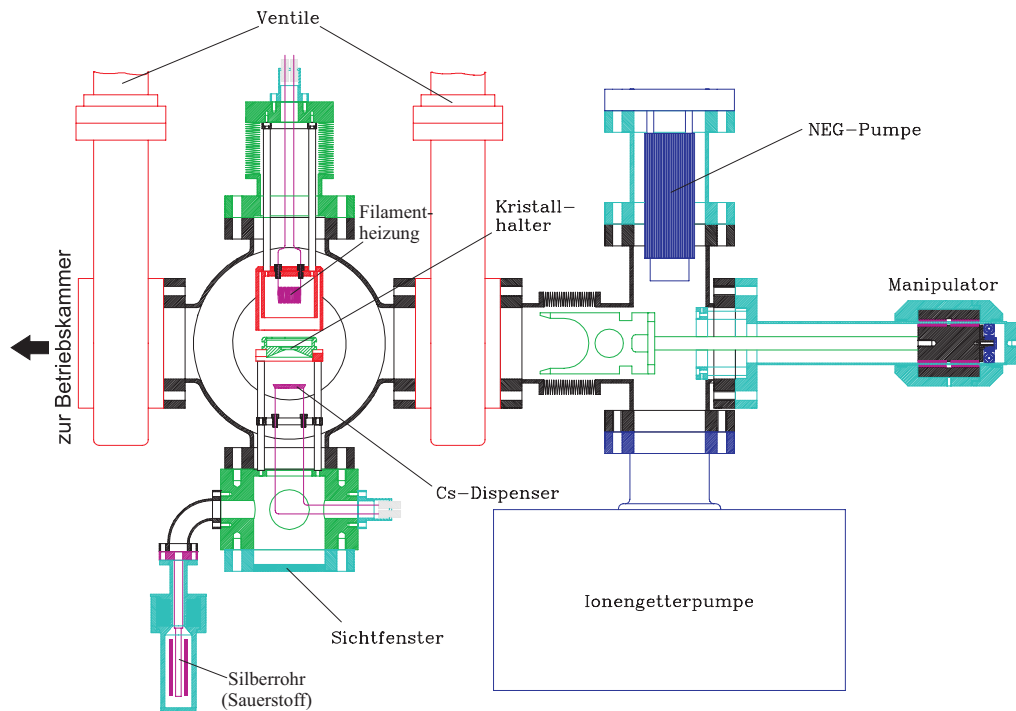


Abbildung 5.3: Das derzeitige Schleusensystem an der 50 kV-Quelle [Hil00].

befindliche Gabel in eine dafür vorgesehene Nut am Kristallhalter. Dann wird die Kathode mit Hilfe des Aufzuges abgesenkt und der Kristallhalter durch Bewegen des Manipulators in die Reinigungskammer gezogen. Der Vorgang kann durch ein Sichtfenster in Höhe des Ablagerings beobachtet werden. Ein weiteres Sichtfenster unterhalb des Ablagerings ermöglicht einerseits die Bestrahlung der Photokathode mit Laserlicht, andererseits kann mit Hilfe eines Infrarotpyrometers die Kristalltemperatur bestimmt werden.

Zum Austausch des Kristalls muss der obere Teil der Kammer entfernt werden.

Das Erhitzen des Kristalls zur Heizreinigung erfolgt durch Wärmestrahlung. Diese wird durch ein Heizfilaments aus Tantal erzeugt, das sich in einem als Hitzeschild fungierendem Molybdäntopf befindet und mit diesem zusammen pneumatisch über den Kristallhalter gefahren werden kann. Zur Aktivierung werden die Cäsium-Dispenser und das Sauerstoffrohr eingesetzt.

Das Ventil zwischen Betriebskammer und Schleusensystem ist nur während des Transfers geöffnet, damit das Vakuum in der Betriebskammer nicht durch die größeren (Partial-)Drücke (speziell während des Ausheizens und der Aktivierung) im Schleusensystem verschlechtert wird. Die beim Ausheizen desorbierenden sowie die bei der Aktivierung frei werdenden Moleküle werden mit einer Turbomolekularpumpe abgesaugt. Das Ventil zum Manipulatorrohr ist normalerweise geschlossen, damit die Moleküle nicht in die Getterpumpen gelangen. Sollte jedoch während der Aktivierung der Druck zu stark ansteigen, was zu einer Reduzierung der Lebensdauer des Kristalls führt, kann das Ventil zum Manipulatorrohr geöffnet werden, um mehr Saugleistung zu erhalten. Nach der Aktivierung erfolgt der sofortige Transfer in die Betriebskammer, da dort wegen des geringen Drucks die Lebensdauer deutlich erhöht wird.

5.4 Reinigung und Aktivierung

Sowohl beim Einbringen eines neuen Kristalls als auch bei der (Re-)Aktivierung eines bereits verwendeten Kristalls muss dieser zuerst gereinigt werden, um eine saubere Oberfläche für das

Bedampfen mit Cäsium und Sauerstoff zu erhalten (siehe auch Abschnitt 3.2). Dazu wird das Heizfilament (mit dem Molybdän-Strahlungsschild) ca. 1 bis 2 cm entfernt vom Kristall positioniert. Bei erstmaliger Verwendung des Kristalls wird zuerst die Arsenschutzkappe, mit welcher der Kristall vom Hersteller als Schutz vor Molekülanlagerungen ausgeliefert wird, bei Temperaturen von ca. 350 °C entfernt. Wurde der Kristall bereits verwendet, dauert die Reinigung ca. 90 Minuten bei einer Temperatur von ca. 450 °C. Nachdem der Kristall nach ca. sechs Stunden auf Raumtemperatur abgekühlt ist, sollte möglichst zügig mit der Aktivierungsprozedur begonnen werden, da aufgrund der Restgasmoleküle eine erneute Verschmutzung einsetzt. Abbildung 5.4 zeigt schematisch den Aufbau der Aktivierungseinheit im Schleusensystem.

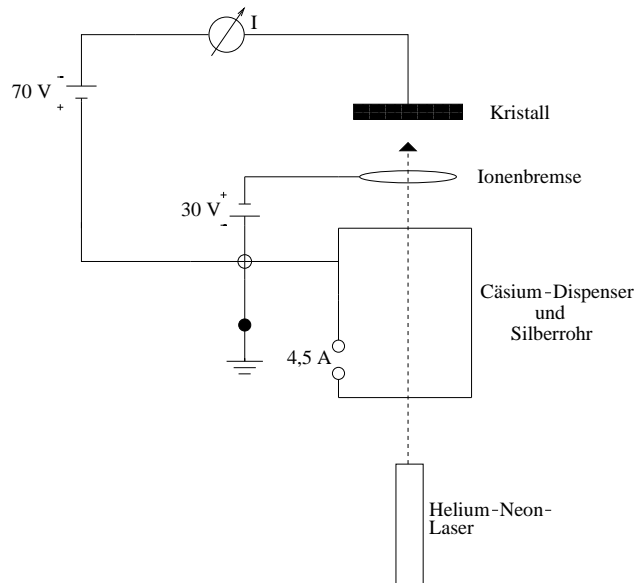


Abbildung 5.4: Schematische Darstellung der Aktivierungseinheit, vgl. [Gow01].

Während des Bedampfens mit Hilfe der geheizten Cäsium-Dispenser und des geheizten Silberrohres wird der Kristall permanent mit dem Licht eines Helium-Neon-Lasers bestrahlt. Zwischen Kristall und Anode liegt eine Ziehspannung von 100 V an. Die Ionenbremse verhindert ein Auftreffen von Ionen auf den Kristall, die durch die beschleunigten Elektronen aus dem Restgas erzeugt wurden. Der Emissionsstrom wird aus dem vom Spannungsnetzgerät nachgelieferten Strom bestimmt und wird zur Überwachung der Aktivierung benutzt. Die Aktivierung wird nach dem sogenannten Nagoya¹⁶-Verfahren durchgeführt [M⁺00]: Hierbei wird der gereinigte Kristall zuerst mit Cäsium bedampft, bis der Emissionsstrom nach der Überschreitung des Maximums ein Minimum annimmt. Anschließend wird Sauerstoff eingelassen, bis der Strom maximal wird, gefolgt von Cäsium bis zum nächsten Minimum. Das Verfahren wird solange wiederholt bis ca. fünf bis sieben Maxima durchlaufen wurden und zu erkennen ist, dass die Steigerung des Emissionsstroms zum nächsten Maximum nur noch gering ausfällt. Damit wurde die Aktivierung erfolgreich durchgeführt. In Abbildung 5.5 ist eine typische Aktivierung des Kristalls in der 50 kV-Quelle zu sehen. Das erste Bedampfen mit Cäsium über das Emissionsstrommaximum bis zum Minimum ist nicht dargestellt.

Eine Überprüfung, wie erfolgreich die Aktivierung war, kann anhand einer Quantenausbeutemessung erfolgen. Die Quantenausbeute, die als einzige Messgröße für die Qualität der Aktivierung zur Verfügung steht, wird aus dem Verhältnis des vom Spannungsnetzgerät nachgelieferten Stroms und der Laserleistung (gemessen mit einem Leistungsmesskopf) bestimmt.

¹⁶Benannt nach der gleichnamigen Universitätsstadt in Japan.

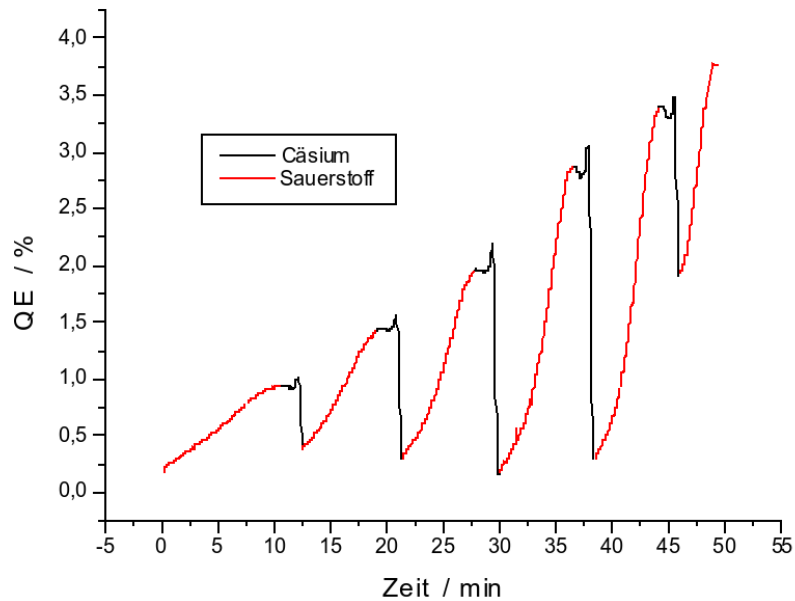


Abbildung 5.5: Eine an der 50 kV-Quelle durchgeführte Nagoya-Aktivierung. Die erste Bedampfung mit Cäsium ist nicht dargestellt [Gow01].

Neben dem Nagoya-Verfahren gibt es weitere, vom Ergebnis gleichwertige Prozeduren [M⁺00]. Das Nagoya-Verfahren hat jedoch folgende Vorteile in der Handhabung:

- Anhand des Verlaufes des Emissionsstrommaximums bei der ersten Bedampfung mit Cäsium kann die Sauberkeit der Cäsium-Dispenser überprüft werden.

Wurden die Cäsiumdispenser längere Zeit nicht benutzt, müssen diese zuerst erhitzt werden, um die angelagerten Restgasmoleküle zu entfernen. Da ein zu langes Heizen der Dispenser zu unnötigem Verlust von Cäsium führt und eine Aussage, ob die Cäsium-Dispenser ausreichend sauber sind, nur anhand der Messung des Druckes in der Kammer erfolgen kann, ist nicht sichergestellt, dass die Dispenser ausreichend gereinigt werden.

Kann man beim ersten Bedampfen mit Cäsium den Emissionsstrom nicht minimieren, so zeigt dies an, dass kein reines Cäsium, sondern Cäsiumverbindungen am Kristall angelagert wurden, die aus verunreinigten Dispensern stammen. Somit kann die Aktivierung nicht optimal verlaufen und die gesamte Reinigungs- und Aktivierungsprozedur muss wiederholt werden.

- Die Lebensdauer kann durch folgendes Verfahren maximiert werden: Stoppt man kurz vor dem letztem Maximum das Bedampfen mit Sauerstoff, so sorgen die im Restgas vorhandenen Oxide für das Erreichen des Maximums. Somit vermindern die Restgasoxide erst nach Durchlaufen des Maximums die Qualität der Aktivierung, was zu einer Verlängerung der Lebensdauer führt.

Wie in Abschnitt 3.2 beschrieben, werden durch das Heizreinigungsverfahren niemals alle Restgasanlagerungen entfernt. Dies führt zu einer Abnahme der Quantenausbeute über mehrere Aktivierungen (siehe Abbildung 5.6), bis der Kristall nicht mehr zum Einsatz geeignet ist und ausgetauscht werden muss.

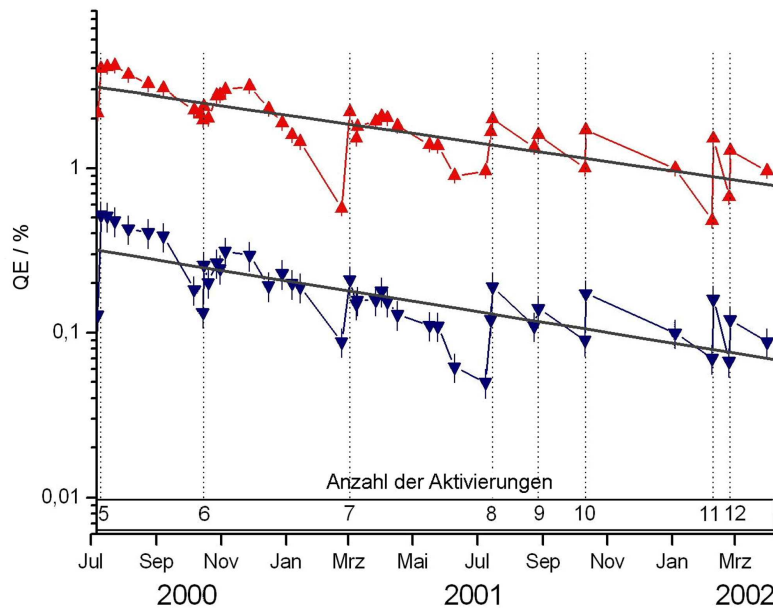


Abbildung 5.6: Entwicklung der Quantenausbeute über mehrere Aktivierungszyklen. Die blauen Symbole entsprechen Messungen mit einem Laser der Wellenlänge von 830 nm, die roten einer Wellenlänge von 633 nm [EW04].

5.5 Transferkanal

Der Transferkanal zwischen Betriebskammer und dem Linearbeschleuniger LINAC 2 (siehe Abbildung 1.2) muss folgende Aufgaben erfüllen:

- Der Druckunterschied von etwa vier Größenordnungen zwischen Betriebskammer ($\sim 10^{-11}$ mbar) und Linearbeschleuniger ($\sim 10^{-7}$ mbar) darf das Vakuum in der Betriebskammer nicht beeinflussen.
- Die nach dem Austritt der Elektronen aus dem GaAs-Kristall longitudinale Polarisation muss transversal ausgerichtet werden, um beim Durchgang durch die Magnetfelder der nachfolgenden Beschleunigungsstrukturen nicht beeinflusst zu werden.
- Die Magnetooptik muss eine möglichst verlustfreie Transmission ermöglichen.
- Der Einschuss unpolarisierter Elektronen aus einer thermischen Quelle muss ohne Umbaumaßnahmen möglich sein.
- Es sollten ausreichend Strahldiagnosesysteme zur Verfügung stehen, um die Optimierung der Magnetooptik zu erleichtern.

5.5.1 Das Vakuumkonzept

Das Restgas im nicht ausheizbaren Linearbeschleuniger besteht überwiegend aus Wasserdampf, dessen Partialdruck bei ca. 10^{-7} mbar liegt. In der Betriebskammer liegt der Partialdruck dieses für die Photokathode schädlichen Gases bei 10^{-13} mbar. Um eine Druckreduktion von sechs

Größenordnungen zu gewährleisten, muss eine sogenannte differentielle Pumpstrecke verwendet werden. Der Aufbau an der 50 kV-Quelle ist in Abbildung 5.7 dargestellt.

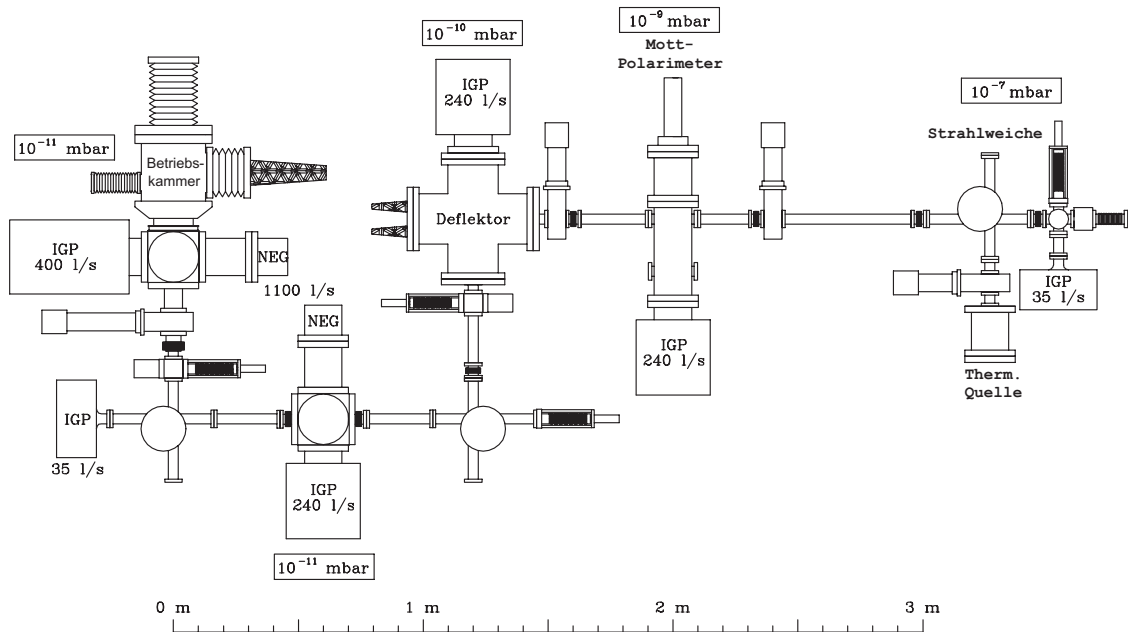


Abbildung 5.7: Das Vakuumsystem des Transferkanals. Die angegebenen Drücke sind die Totaldrücke in der jeweiligen Kammer [Hil00].

Durch den Einsatz von Rohren einer Länge von 50 cm und geringen Durchmessers (ca. 35 mm), also mit kleinem Leitwert, wird die Strömung der Gase behindert. Zusätzlich sind eine Vielzahl von Vakuumpumpen an dem Rohrsystem angebracht, welche die verbleibenden rückströmenden Moleküle absaugen. In Abbildung 5.7 sind die Saugvermögen der Pumpen sowie die erreichten Druckverhältnisse angegeben. Gegen das Konzept, die Gasrückströmung durch geringe Leitwerte zu behindern, spricht, dass durch kleine Durchmesser des Strahlrohrs auch die Transfereffizienz sinkt. Daher wurde auf den Einsatz von zusätzlichen Blenden mit geringer Apertur verzichtet.

5.5.2 Erzeugung einer transversalen Polarisation

Mit Hilfe eines elektrischen Feldes kann der Impulsvektor eines niederenergetischen Elektronenstrahls ohne nennenswerte Beeinflussung des Spinvektors gedreht werden. Ein anfangs vollständig longitudinal polarisierter Elektronenstrahl ist nach einer Drehung des Impulsvektors um 90° näherungsweise vollständig¹⁷ transversal polarisiert.

Naheliegender wäre die Verwendung eines Zylinderkondensators zur Erzeugung des elektrischen Feldes, jedoch fokussiert ein Zylinderkondensator nur in der ablenkenden Ebene, was durch zusätzliche Quadrupolmagnete ausgeglichen werden müsste. Daher wird zur Erzeugung des Feldes ein Toruskondensator (in Abbildung 5.7 und Abbildung 5.8 als Deflektor bezeichnet) verwendet, der eine gleichstarke Fokussierung in beiden Ebenen aufweist, so dass ein beim Eintritt runder Strahl auch nach dem Durchgang seine Form beibehält.

¹⁷Bei einer Elektronenenergie von 50 keV ist ein 100 % longitudinal polarisierter Elektronenstrahl nach einer 90° -Drehung in einem elektrischen Feld zu 99 % transversal polarisiert [Hil00].

5.5.3 Die Magnetooptik

Neben einer möglichst verlustfreien Transmission des Elektronenstrahls ist die Erhaltung der Polarisation beim Durchgang durch den Transferkanal wichtig. Dazu müssen, wie im Folgenden dargestellt, beim Einsatz von Magneten zur Umlenkung und Fokussierung besondere Überlegungen angestellt werden. Abbildung 5.8 zeigt die zum Transfer zwischen 50 kV-Quelle und Linearbeschleuniger verwendete Magnetooptik. Der Transferkanal besitzt zwei magnetische Ablenkungen

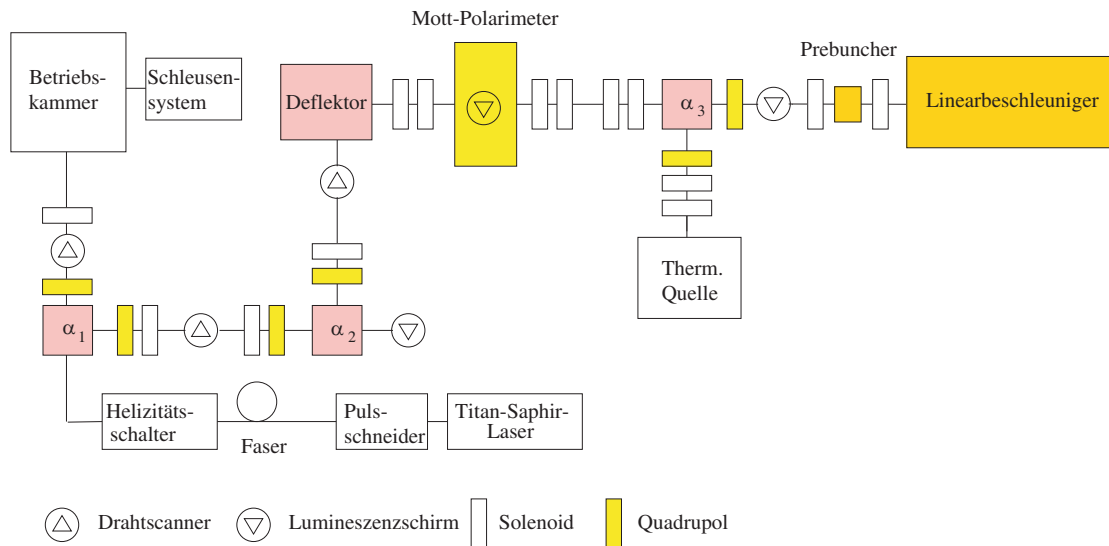


Abbildung 5.8: Die Magnetooptik und Strahldiagnosesysteme im Transferkanal [Hil00].

durch sogenannte α -Magnete. Diese Magnete lenken den Elektronenstrahl um effektiv 90° ab, jedoch hat die Bahnkurve im Magneten die Form des griechischen Buchstabens „Alpha“ mit insgesamt 270° Ablenkung. Der Vorteil dieser Magnete besteht in einer energieunabhängigen Strahlablenkung von exakt 90° . Die magnetischen Ablenkungen werden aus folgenden Gründen benötigt:

- **Die Trennung zwischen Elektronen- und Laserstrahl, was zur Bestrahlung der Photokathode mit Laserlicht notwendig ist:** Das Fenster zum Einschuss des Laserstrahls muss unterhalb eines Magneten sitzen, da dessen Polschuhe nur seitlich am Strahlrohr liegen. Beim elektrischen Deflektor müsste je ein Loch in den Kondensatorplatten die Transmission des Laserstrahl ermöglichen, was zu einer Störung des elektrischen Feldes und damit zum Verlust der gewünschten Eigenschaften des Kondensators führen würde.
- **Eine kürzere Bauform:** Trotz der sechs notwendigen differentiellen Pumpstationen misst der Transferkanal nur drei Meter in horizontaler Richtung.
- **Keine direkte Sicht des Kristalls auf den Linearbeschleuniger:** Dadurch können im Linearbeschleuniger entstehende Ionen nicht auf den Kristall treffen und diesen beschädigen.
- **Ein spiegelsymmetrischer Aufbau der Magnetooptik:** Da zur Beleuchtung mit Laserlicht und zur Spindrehung bereits zwei 90° -Ablenkungen gebraucht werden, ist durch den Einbau einer dritten der Aufbau einer spiegelsymmetrischen Anordnung möglich. Die Spiegelebene liegt in der Mitte zwischen den beiden α -Magneten α_1 und α_2 .

Der Transferkanal besitzt noch eine weitere Spiegelebene, was die Optimierung der Magnetoptik erleichtert. Diese befindet sich in der Mitte des sogenannten Mottpolarimeters (siehe dazu Abschnitt 5.5.4). In beiden Symmetrieebenen muss der Strahl ein lokales Minimum seiner Ausdehnung besitzen. Durch die spezielle Wahl der Polschuhform fokussieren die α -Magnete weder in der ablenkenden noch in der nicht ablenkenden Ebene, jedoch durchläuft der Elektronenstrahl eine unterschiedliche, effektive Bahnlänge in beiden Ebenen. Dies hat den Nachteil, dass ein beim Eintritt divergenter, zylindrischer Strahl nach der Ablenkung ellipsenförmig wird und damit die Zylindersymmetrie des Strahls gestört wird. Um dennoch ein Minimum der Strahlausdehnung in beiden Strahlebenen in der Symmetrieebene erreichen zu können, werden zusätzliche Quadrupole vor und hinter den α -Magneten eingesetzt, die durch ihre fokussierende Wirkung das Strahlminimum in einer Ebene verschieben können.

Die Strahlfokussierung im Transferkanal wird durch longitudinale, von Solenoiden erzeugte Magnetfelder bewirkt. Solenoide fokussieren in beiden Ebenen gleich stark. Vor dem Deflektor steht der Spinvektor parallel zum Magnetfeld der Solenoide und wird demnach nicht beeinflusst.

Durch die Spiegelsymmetrie in der Mitte der beiden α -Magnete wird die Störung der Zylindersymmetrie des Strahls, hervorgerufen durch den ersten Teil der magnetischen Ablenkung (Quadrupole, α -Magnet und Solenoid), durch die identisch aufgebaute zweite Ablenkung vollständig kompensiert.

Hinter dem elektrostatischen Deflektor werden nur noch Doppelsolenoiden verwendet, wobei der erste Solenoid entgegengesetzt, aber betraglich gleich bestromt wird wie der zweite und somit im Gesamten eine Fokussierung proportional zum Quadrat des Magnetfeldes auftritt, jedoch keine Drehung des hier transversal stehenden Spinvektors stattfindet.

In Abbildung 5.8 ist ein dritter α -Magnet (α_3) zu erkennen. Dieser dient, wenn die 50 kV-Quelle nicht genutzt wird, zur Einlenkung der Elektronen aus der thermischen Quelle in den Linearbeschleuniger.

5.5.4 Die Strahldiagnose

Zur Optimierung der Transfereffizienz besitzt der Transferkanal insgesamt sechs Diagnoseeinheiten, drei Drahtscanner und drei Lumineszenzschirme, um Breite und Position des Elektronenstrahls bestimmen zu können (siehe Abbildung 5.8). Diese sind vorzugsweise an Stellen lokaler Strahlbreiteminima angebracht, da durch geringe Variation der Magnetfelder festgestellt werden kann, ob ein Minimum vorliegt, was dann einer optimalen Einstellung der Magnete entspricht. Die Lumineszenzschirme aus Cromox können bei Bedarf in den Strahlengang gefahren werden und liefern ein mit einer CCD-Kamera aufgenommenes Abbild des Strahls, da die Elektronen die Oberflächenbeschichtung zum Leuchten anregen. In Abhängigkeit von der Intensität des Elektronenstrahls kann der Druck durch von der Oberfläche der Lumineszenzschirme abgelöste Moleküle um bis zu einer Größenordnung ansteigen. Daher wird diese Diagnoseart nur im hinteren Teil der Strahlführung verwendet.

Die Drahtscanner bestehen aus einem rechteckigen Rahmen, auf dem ein 50 μm dicker Wolframdraht in Form eines rechtwinkligen Dreiecks unter einem Winkel von 45° zum Rahmen gespannt ist. Der Rahmen kann hydropneumatisch durch den Strahl bewegt werden, wobei ein potentiometrischer Weggeber die Position angibt. Da die Dicke des Drahtes deutlich kleiner als der Strahldurchmesser (einige Millimeter) ist, wird nur ein geringer Teil der Elektronen den Draht treffen und seine Ladung deponieren. Somit können beide Strahlebenen durchfahren und ohne Verschlechterung des Vakuums eine Information über das Strahlprofil gewonnen werden. Daher werden die Scanner im vorderen Teil der Strahlführung verwendet, zumal der für die Erzeugung der Elektronen notwendige Laserstrahl den Scanner ungehindert passieren kann. Abbildung 6.14 zeigt eine schematische Darstellung der Drahtscanner.

Zur Messung des Polarisationsgrades wird im Mottpolarimeter die spinabhängige Mottstreuung transversal polarisierter Elektronen an dünnen Goldfolien genutzt. Somit besteht die Möglichkeit sowohl das Einstellen der Optik des Transferkanals als auch die zum Erzeugen des Emissionsstroms gewählte Wellenlänge des Laserlichts hinsichtlich eines maximalen Polarisationsgrads zu optimieren. Für eine detaillierte Darstellung der Mottstreuung und des Polarimeters sei auf [Gow01] oder [Hil00] verwiesen.

Eine Messung des Strahlstroms ist sowohl im Mottpolarimeter als auch durch Einfahren eines Strahlabsorbers kurz vor dem Linearbeschleuniger möglich. Das Mottpolarimeter wird hierzu so eingestellt, dass sich eine massive, metallische Halterung im Strahlengang befindet und somit die Elektronen absorbiert werden. Die Messung der deponierten Ladung ist im Mottpolarimeter genauer, da hier eine Gegenfeldelektrode vorhanden ist, welche die beim Auftreffen des Strahls herausgeschlagenen Sekundärelektronen wieder dem Absorber zuführt. Diese ist aus Platzgründen im Strahlabsorber vor dem Linearbeschleuniger nicht integriert, wodurch die Sekundärelektronen die gesammelte Ladung verringern und das Messergebnis verfälschen. Zusätzlich kann durch Verwendung einer Spule mit Ferritkern, die um die Hochspannungszuführung der Kathode gewickelt ist, induktiv der nachgelieferte Strom des Netzgerätes und damit der Emissionsstrom bestimmt werden. Soll ein kontinuierlicher Strahl erzeugt werden, kann ein analoger Ausgang des Hochspannungsnetzgerätes dazu verwendet werden.

5.6 Lasersysteme

Im diesem Abschnitt soll eine kurze Übersicht über die eingesetzten Lasersysteme gegeben werden. Für eine detaillierte Darstellung sei auf [Gow01] oder [Hil00] verwiesen.

Abbildung 5.9 zeigt die Quantenausbeute und den Polarisationsgrad des derzeit in der Betriebskammer verwendeten Be-InGaAs/Be-AlGaAs-Superlattice-Kristalls in Abhängigkeit von der Wellenlänge des Laserlichts. Demnach ist der Einsatz eines Lasers mit einer Wellenlänge

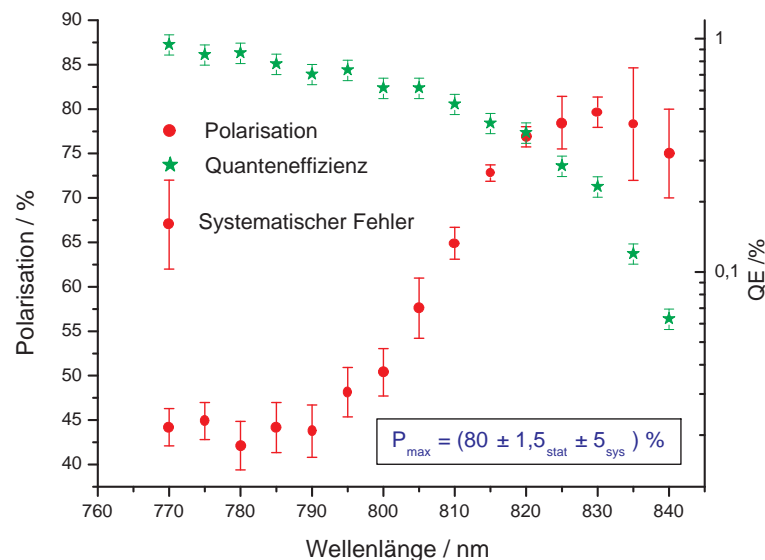


Abbildung 5.9: Quantenausbeute und Polarisationsgrad des derzeit in der Betriebskammer verwendeten Be-InGaAs/Be-AlGaAs-Superlattice-Kristalls in Abhängigkeit von der Wellenlänge des Laserlichts [Hil00].

von ca. 830 nm sinnvoll, um den maximalen Polarisationsgrad zu erreichen. Weiterhin werden Pulslängen von 1 μ s bei einer Laserleistung von ca. 10 kW benötigt. Der durch Blitzlampen gepumpte Titan-Saphir-Laser ist durch einen geeignet aufgebauten Resonator in einem Wellenlängenbereich von 750 bis 900 nm durchstimmbar und liefert die geforderte Leistung. Die Pulslänge beträgt ca. 10 μ s. Somit muss der Puls mit Hilfe eines Pulsschneidesystems, bestehend aus einer Pockelszelle und einem Glan-Thomson-Strahlteilerwürfel, auf eine Länge von 1 μ s zugeschnitten werden. Hierbei wird ein möglichst rechteckiger Puls hoher Intensität gewählt. Der so erzeugte Puls wird unter Verlust der Strahlpolarisation über eine Glasfaser zu einem optischen Aufbau unterhalb der Betriebskammer geführt. Hier wird die zirkulare Polarisation, die zur Erzeugung des polarisierten Elektronenstrahls erforderlich ist, in zwei Schritten hergestellt. Nach dem Durchgang durch einen polarisierenden Strahlteilerwürfel ist der Strahl linear polarisiert und kann mit Hilfe einer Pockelszelle – je nach Wahl der Polarität der angelegten Spannung – links- oder rechts-zirkular polarisiert werden. Anschließend wird das Laserlicht mit einem Spiegel umgelenkt und durch das Fenster im Transferkanal auf die Photokathode in der Betriebskammer fokussiert. Da der Strahlteilerwürfel bei unpolarisiertem Licht, wie es aus der Glasfaser austritt, ein festes Teilungsverhältnis von ca. 50 % hat, kann die auf den Kristall auftreffende Laserleistung bestimmt werden, indem mit Hilfe einer Photodiode die Leistung des vom Strahlteilerwürfel abgelenkten Lichtes gemessen wird (siehe dazu Abschnitt 6.1).

Zur Justage der optischen Komponenten und zur Erzeugung eines kontinuierlichen, unpolarisierten Elektronenstrahls geringer Intensität kann ein Dauerstrich-Helium-Neon-Laser über einen Spiegel in den Strahlengang eingelenkt werden.

Soll durch Mottstreuung die Polarisation des Elektronenstrahls gemessen werden, kann ein durch einen Argon-Ionen-Laser gepumpter Titan-Saphir-Laser in die Glasfaser eingekoppelt werden. Dieser erzeugt den zur Mottstreuung benötigten kontinuierlichen Strahl geringer Intensität in einem für die maximale Polarisation erforderlichen Wellenlängenbereich von 750 bis 900 nm.

Weiterhin kann ein kontinuierlicher Strahl von Elektronen mit Hilfe einer GaAlAs-Laserdiode (829 nm, Laserleistung 30 mW) erzeugt werden. Die Inbetriebnahme der Diode ist weniger zeitaufwändig als beim durch den Argon-Ionen-Laser gepumpten Titan-Saphir-Laser, hat jedoch den Nachteil einer festen Wellenlänge von 829 nm, so dass nicht die Wellenlänge des maximalen Polarisationsgrads gewählt werden kann.

Zur Messung der Quantenausbeute bei der Aktivierung im Schleusensystem steht ein Dauerstrich-Helium-Neon-Laser (633 nm, Laserleistung 2 mW, linear polarisiertes Licht) zur Verfügung. Die während der Aktivierung benötigte Leistung von einigen μ W kann mit Hilfe von Abschwächern im Strahlengang eingestellt und durch den Einsatz eines Leistungsmesskopfs gemessen werden.

6 Untersuchungen an der 50 kV-Quelle

Dieses Kapitel beschreibt die im Rahmen dieser Arbeit durchgeführten Simulationen und Messungen, welche als vorbereitende Maßnahmen zur Erhöhung der Intensität, des Polarisationsgrades und der Verfügbarkeit dienen. Zuerst wird die Messung der emittierten Ladung in Abhängigkeit der Laserenergie bei verschiedenen Abständen zwischen Anode und Kathode dargestellt. Anschließend werden eine Simulation der elektrischen Feldverteilung in der Betriebskammer und Untersuchungen zur Hochspannungsfestigkeit der Kristallhalter beschrieben. Abschließend wird auf die für höhere Ströme notwendige Anpassung des Transferkanals eingegangen.

6.1 Raumladungsbegrenzung und erreichbarer Maximalstrom

Der maximale Emissionsstrom der Photokathode hängt aufgrund des raumladungsbegrenzten Aufbaus der Elektrodengeometrie nur vom Abstand zwischen Kathode und Anode ab, solange der Effekt der Ladungssättigung nicht auftritt (siehe Abschnitt 2.4). Andernfalls hängt der maximal erreichbare Strom aufgrund des Effektes der Ladungssättigung einerseits von der Kristallstruktur und der Qualität der Aktivierung, andererseits von der Größe der zur Emission mit Laserlicht beleuchteten Kristalloberfläche ab.

Die im Folgenden dargestellte Messung der emittierten Ladung in Abhängigkeit von der Laserenergie bei verschiedenen Abständen zwischen Anode und Kathode soll überprüfen, ob mit dem derzeitig verwendeten Kristall (\varnothing 8 mm) ein dauerhafter Betrieb mit bis zu 200 mA Strahlstrom möglich ist.

Der Laserpuls des zur Emission genutzten Titan-Saphir-Lasers wird mit Hilfe einer Photodiode gemessen, die sich auf dem optischen Tisch unterhalb der Betriebskammer hinter einem polarisierenden Strahlteilerwürfel befindet (siehe auch Abschnitt 5.6). Vor der Diode befindet sich ein Abschwächer mit einer Transmission von ca. $10^{-5,5}$. Der Abschwächungsfaktor wurde so gewählt, dass das Ausgangssignal der Diode eine lineare Abhängigkeit zur auftreffenden Energie im gesamten Messbereich aufweist. Der von der Photokathode emittierte Strom kann anhand des vom Hochspannungsnetzgerät nachgelieferten Stroms bestimmt werden, der wiederum induktiv mit einer um das Hochspannungskabel gewickelten Spule mit Ferritkern gemessen wird (siehe auch Abschnitt 5.5.4). Der zeitliche Verlauf beider Signale ist in Abbildung 6.1 dargestellt.

Die Signale werden anschließend von elektronischen Elementen verstärkt und integriert, welche auf eine Signalverarbeitung im Mikrosekundenbereich ausgelegt sind. Die Verstärkerschaltung wurde im Rahmen dieser Arbeit konzipiert und in Betrieb genommen.

Um nur die eine Mikrosekunde langen Pulse und nicht die aufgrund der Blitzlampen des Titan-Saphir-Lasers auftretenden elektromagnetischen Störungen vor den eigentlichen Pulsen zu messen, wird ein rechteckförmiger Trigger möglichst exakt über die Pulse gelegt. Die ansteigende Flanke des Triggers dient den Integratoren als Start- und die abfallende Flanke als Endpunkt der Integrationszeit. Durch die Integration ergibt sich aus dem Strompuls eine Ladungsmenge und aus der gemessenen Laserleistung die Energie pro Puls. Die analogen Ausgangssignale der Integratoren werden anschließend von Analog-Digital-Wandlern (ADC) als digitale Signale an das Kontrollsystem des Beschleunigers übergeben¹⁸ (siehe Abbildung 6.2). Da die ADCs nur positive Signale wandeln können und die Integratoren invertierend sind, muss das Signal der Photodiode vom Verstärker invertiert werden, das Stromsignal hingegen nicht.

¹⁸Dies hat neben einer komfortablen Messung den Vorteil, dass während des laufenden Beschleunigerbetriebs eine Messung der Quantenausbeute erfolgen kann, indem das Verhältnis aus erzeugter Ladung und der Laserenergie pro Puls gebildet wird. Somit kann zukünftig die Lebensdauer des Kristalls anhand der Darstellung der Quantenausbeute gegen die Zeit ohne zusätzliche Messungen untersucht werden. Außerdem ist eine genauere Fehleranalyse bei Ausfällen der 50 kV-Quelle möglich.

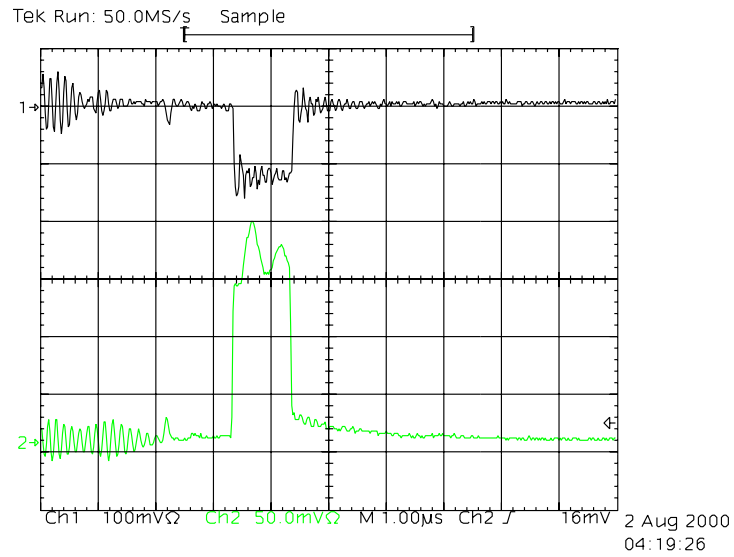


Abbildung 6.1: Zeitliche Struktur des Elektronenpulses (oben) und des Laserpulses (unten) [Hil00].

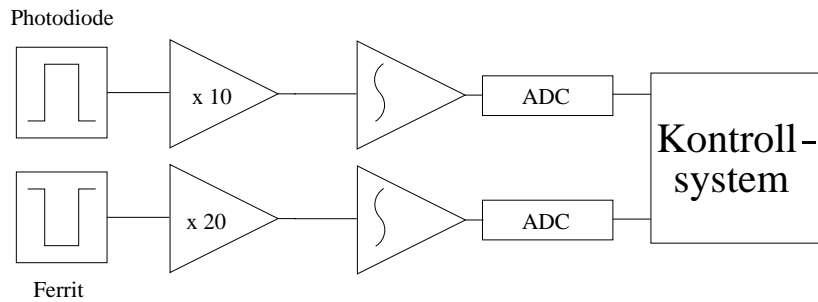


Abbildung 6.2: Signalverarbeitung des Laser- und Elektronenpulses.

Zur Eichung der Energie pro Laserpuls wurde diese parallel mit einem Messkopf direkt vor dem Eintritt in das Vakuumrohr durch das Fenster unterhalb der Betriebskammer gemessen. Entsprechend wurden zur Eichung der emittierten Ladung mit Hilfe eines Signalgenerators rechteckförmige Spannungspulse verschiedener Amplitude und einer Dauer von einer Mikrosekunde auf den Eingang des Verstärkers gegeben¹⁹. Aus den jeweiligen Messwerten wurde anschließend mittels eines Geradenfits der Eichfaktor ermittelt und im Kontrollsystem zur Umrechnung verwendet.

Der Fehler der Messwerte ergibt sich aus den Fehlern der Ausgleichsgeraden der Eichungen sowie den Fehlern der verwendeten Messgeräte. Bei der Laserenergie entsteht zusätzlich durch den Transmissionsverlust am Eintrittsfenster unterhalb der Betriebskammer ein systematischer Fehler von 8%.

Abbildung 6.3 zeigt die durchgeführte Messung bei verschiedenen Abständen zwischen Kathode und Anode von minimal 45,9 mm und maximal 65,0 mm. Die minimal bzw. maximal einstellbaren Abstände sind durch den Aufbau der Betriebskammer bestimmt.

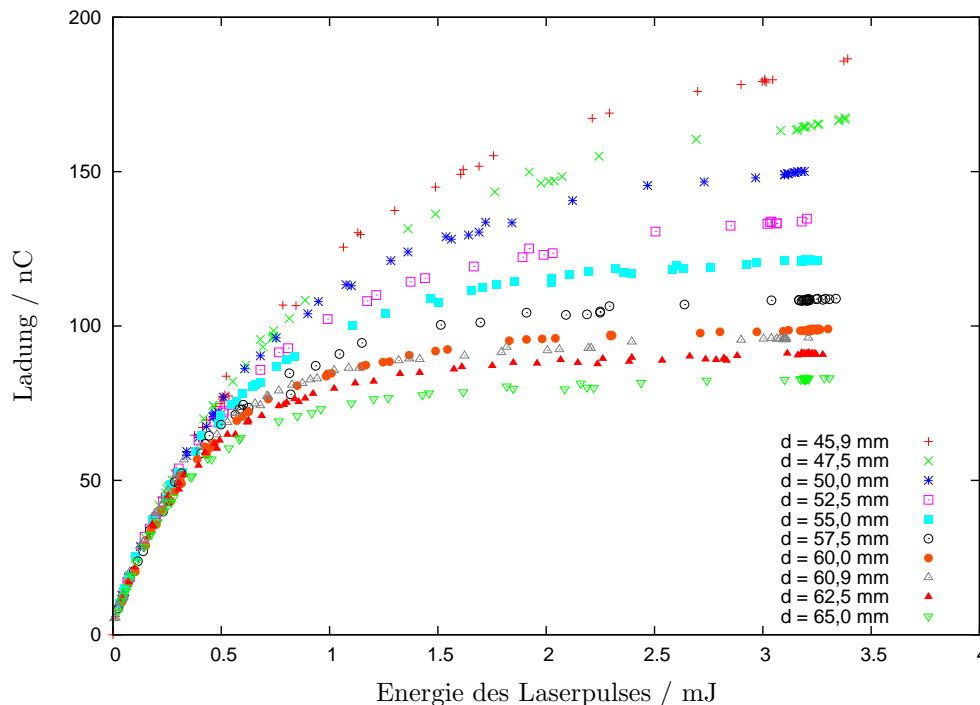


Abbildung 6.3: Messung der emittierten Ladung in Abhängigkeit der Laserenergie bei verschiedenen Abständen d zwischen Anode und Kathode.

Gut zu erkennen ist die bei kleinen Laserenergien erwartete lineare Abhängigkeit der emittierten Ladung. Wird die Laserenergie erhöht, zeigt die emittierte Ladung ein Sättigungsverhalten. Der Übergang zwischen linearer und konstanter Abhängigkeit zwischen Laserenergie und Ladung ist bei verschiedenen Abständen d aufgrund der unterschiedlichen Perveanz²⁰ (siehe Abschnitt 5.1) verschieden. Auffällig ist, dass besonders bei kleinen Abständen ein konstanter Wert der Ladung nicht ganz erreicht wird. Dies lässt sich wie folgt erklären: Der zeitliche Verlauf des Laserpulses – wie in Abbildung 6.1 zu erkennen – entspricht keinem Rechtecksignal, sondern besitzt zwei Maxima unterschiedlicher Höhe und ein Minimum auf dem Plateau. Erhöht man die Laserleistung,

¹⁹Der Eichfaktor zwischen der in der Spule erzeugten Induktionsspannung und dem Strompuls des Hochspannungsnetzgerätes ist bereits bekannt [Hil00].

²⁰Die Perveanz P ist antiproportional zum quadratischen Abstand d zwischen Kathode und Anode: $P \sim \frac{1}{d^2}$.

so wird die Differenz zwischen den Maxima größer. Dadurch ist im Laserpuls an der Stelle des ersten Maximums bereits genügend Energie enthalten, um die raumladungsbedingte Obergrenze des Emissionsstroms zu erreichen, der Teil des Laserpulses an der Stelle des Minimums und des zweiten Maximums besitzt jedoch weniger Energie, so dass der zeitlich später emittierte Strom diese Grenze nicht erreicht. Durch die Integration über den gesamten Puls überlagert man also dem konstanten Wert (erzeugt durch das höhere Maximum) ein lineares oder ein zwischen linearer und konstanter Abhängigkeit befindliches Verhalten (erzeugt durch den restlichen Teil des Pulses). Um dies zu vermeiden, müsste ein Teil des Laserpulses verwendet werden, der eine andere zeitliche Struktur besitzt. Jedoch war im Rahmen dieser Arbeit wegen eines Austausches des Lasernetzgerätes und des laufenden Beschleunigerbetriebs keine erneute Messung möglich. Da die Pulsdauer des Emissionsstroms $1\ \mu\text{s}$ beträgt, entspricht die aufgetragene Ladung dem emittierten Strom in mA. Wie aus Abbildung 6.3 zu entnehmen ist, ist ein Betrieb im Bereich von ca. 100 mA mit dem derzeitig verwendeten Kristall problemlos möglich. Ein Strom von 200 mA konnte selbst beim kleinstmöglichen Abstand nicht erreicht werden, da hier der Effekt der Ladungssättigung den emittierten Strom begrenzt. Daher wird die raumladungsbedingte Grenze nicht erreicht. Eine Ursache für das Auftreten des Effekts der Ladungssättigung unterhalb von 200 mA Strahlstrom ist, dass der zur Messung verwendete Kristall nicht kurz vorher aktiviert wurde und damit aufgrund von Oberflächenverschmutzungen keine optimale NEA mehr besaß. Frühere Messungen konnten mit einem frisch aktivierten Kristall und bei kleinstem Abstand zwischen den Elektroden Ströme von ca. 200 mA nachweisen [Hil00]. Dennoch ist ein Betrieb über längere Zeiträume mit Strömen von 200 mA mit dem derzeitig verwendeten Kristall nicht sinnvoll. Die Lebensdauer, die für Ströme von 100 mA einige Tausend Stunden beträgt, ist bei Strömen von 200 mA deutlich geringer, da selbst ein optimal aktivierter Kristall maximal 200 mA liefern kann und jede Verunreinigung der Oberfläche aufgrund des Effektes der Ladungssättigung zum Unterschreiten dieses Wertes führt. Daher müssen zum Betrieb mit 200 mA Emissionsstrom Photokathoden mit größerem Durchmesser ($\varnothing 10\ \text{mm}$) verwendet werden²¹. Weiterhin kann der Effekt der Ladungssättigung durch neue Kristalle verringert werden, deren Eigenschaften und Struktur hinsichtlich einer großen NEA weiterentwickelt wurden.

Abschließend ist in Abbildung 6.4 der erwartete lineare Zusammenhang zwischen emittierter Ladung und reziprokem quadratischem Abstand d^{-2} zwischen Anode und Kathode dargestellt. Die Messwerte liegen innerhalb ihrer Fehlergrenzen auf der Ausgleichsgeraden und bestätigen den theoretischen Zusammenhang.

Zusammenfassend kann festgehalten werden, dass für den dauerhaften Betrieb mit Strömen von ca. 200 mA Kristalle größeren Durchmessers und optimierter Kristallstruktur notwendig sind. Zur Realisierung dieser beiden Veränderungen müssen neue Kristallhalter verwendet werden.

6.2 Hochspannungssimulation und Tests der Hochspannungsfestigkeit

In diesem Abschnitt werden Untersuchungen zur Hochspannungsfestigkeit neuer Kristallhalter beschrieben. Die Hochspannungsfestigkeit ist von Bedeutung, da die Kristallhalter in der Betriebskammer auf einem Potential von 50 kV liegen und einen möglichst geringen Dunkelstrom²², hervorgerufen durch Feldemission, emittieren sollen.

²¹Die bisherige Wahl des Kathodendurchmessers von 8 mm ist darin begründet, dass sich bei diesem Durchmesser Ströme von 100 mA im raumladungsbegrenzten Betrieb erreichen lassen. Größere Durchmesser verringern zwar die Auswirkung des Effekts der Ladungssättigung, hätten aber den im bisherigen Betrieb gewünschten Strom von 100 mA bei den einstellbaren Elektrodenabständen nicht erzeugen können [Hil00].

²²Der durch Feldemission erzeugte Elektronenstrom wird auch als Dunkelstrom bezeichnet.

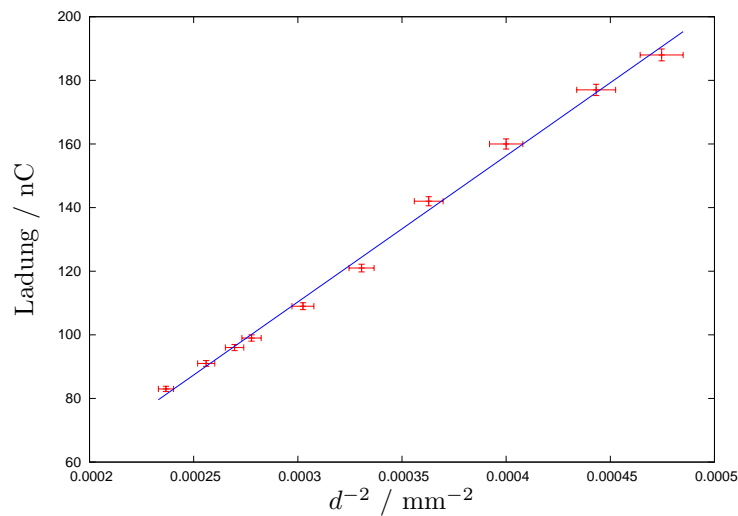


Abbildung 6.4: Linearer Fit der emittierten Ladung gegen den reziproken quadratischen Abstand d^{-2} zwischen Anode und Kathode.

6.2.1 Feldemission

Bei hohen elektrischen Feldstärken werden Elektronen aus metallischen Oberflächen gelöst. Dieser Effekt wird als Feldemission bezeichnet. Der theoretische Wert von ca. 3 GV/m, der zur Überwindung der Austrittsarbeit erforderlich ist, wird in realen Elektrodenanordnungen deutlich unterschritten. Es existieren verschiedene Modelle zur Erklärung dieses Verhaltens, die jedoch aufgrund fehlender Kenntnis des mikroskopischen Zustands der metallischen Oberflächen keine quantitativen Aussagen zulassen. Experimentelle Erfahrungswerte zeigen, dass Feldstärken von einigen MV/m akzeptabel sind. Durch geeignete Wahl der Geometrie (möglichst große Krümmungsradien) können die Feldstärken unterhalb der Schwelle gehalten werden ab der die Feldemission auftritt. Weiterhin sollte jede Oberfläche vor ihrem Einsatz poliert und gereinigt werden, so dass sie möglichst eben ist. Dennoch verbleiben auf der Oberfläche Unebenheiten oder Staubanlagerungen von der Größenordnung eines Mikrometers. An diesen Stellen entstehen so hohe Feldstärken, dass Feldemission einsetzt [LS91, Hil00]. Daher müssen alle Elemente eines für Hochspannung geeigneten Aufbaus konditioniert werden. Dazu wird die Hochspannung schrittweise erhöht, bis ein Überschlag stattfindet. Dabei wird die den Überschlag auslösende Unebenheit oder Staubanlagerung entfernt. Das Vorgehen wird solange wiederholt bis die Oberfläche frei von Unebenheiten oder Staubanlagerungen ist, die Feldemission auslösen und damit ein stabiler Betrieb bei der gewünschten Spannung gewährleistet ist.

Da bei Quellen für polarisierte Elektronen extreme Anforderungen an das Vakuum gestellt werden, führen bereits Dunkelströme von einigen nA zu einer merklichen Verschlechterung des Vakuums, selbst wenn der Aufbau hochspannungstechnisch stabil betrieben werden kann. Die Auswirkungen auf das für eine lange Lebensdauer des Kristalls wichtige Vakuum lässt sich wie folgt verstehen: Da die Feldemission nicht wie der Photostrom vom Kristall verursacht wird, sondern prinzipiell von allen Oberflächen in der Betriebskammer möglich ist, werden die aus Feldemission generierten Elektronen nicht in den Transferkanal beschleunigt. Stattdessen treffen die Elektronen auf die Wände der Vakuumkammer und lösen dort haftende Restgasmoleküle ab. Dies führt einerseits zur Verschlechterung des Vakuums, andererseits können so Ionen entstehen, die den Kristall schädigen. Daher müssen die nach der Konditionierung vorhandenen Feldstärken deutlich geringer als für den hochspannungstechnisch stabilen Betrieb sein, um möglichst geringe Dunkelströme zu erhalten.

6.2.2 Der Kristallhalter

Im Folgenden wird die in der 50 kV-Quelle verwendete Geometrie der Kathode vorgestellt, Abbildung 6.5 zeigt die technische Zeichnung des in der Betriebskammer eingesetzten Kristallhalters.

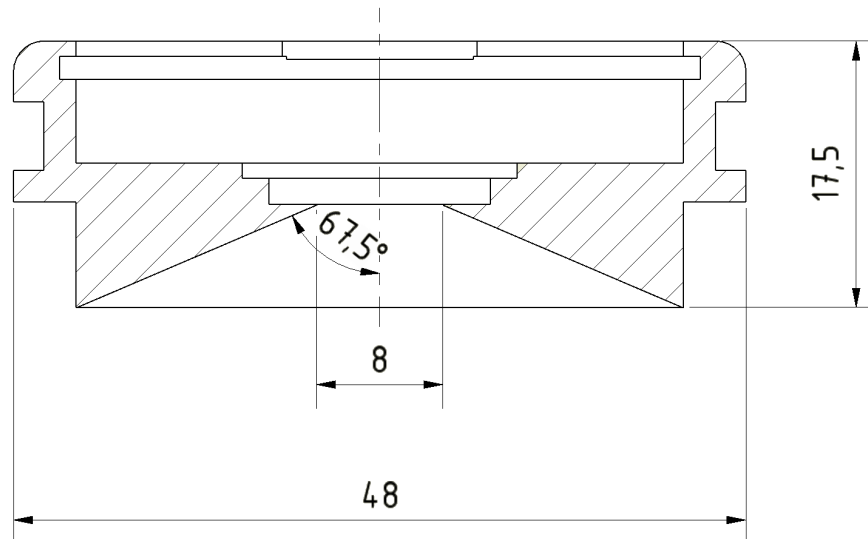
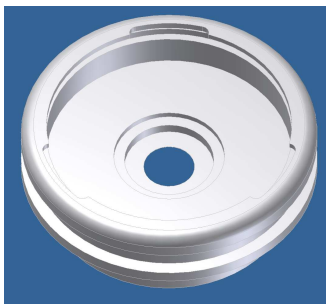


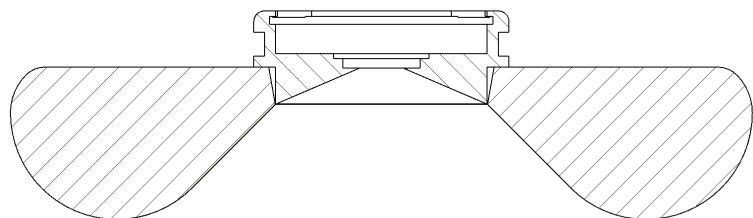
Abbildung 6.5: Querschnitt des Kristallhalters (Längenangaben in mm).

Der Kristall wird mit der zur Emission genutzten Fläche nach unten in die Vertiefung auf das 8 mm große Loch gelegt und mit einem Röhrchen und einer Feder angepresst. Der eingezeichnete Winkel von $67,5^\circ$ ist der zur Fokussierung im raumladungsbegrenzten Betrieb erforderliche *Pierce*-Winkel (siehe Abschnitt 5.1). In die Nut am äußeren Rand des Halters kann die Gabel des Manipulators eingreifen, wenn der Kristallhalter transportiert werden soll. Die oberen Kanten sind abgerundet, da hier hohe Feldstärken erwartet werden. Die Feldstärken an den anderen Kanten sollten klein sein, da das elektrische Feld durch die restliche Geometrie abgeschirmt wird. Abbildung 6.6 (a) zeigt eine dreidimensionale Darstellung des Kristallhalters.

Das gesamte Kathodensystem, bestehend aus der Kathode und dem Kristallhalter, besitzt somit – wie in Abbildung 6.6 (b) zu erkennen – keine spitzen Kanten oder kleine Krümmungsradien. Demzufolge sollten die auftretenden Feldstärken nicht zu groß sein.



(a) Dreidimensionale Darstellung des Kristallhalters.



(b) Kathode mit aufliegendem Kristallhalter.

Abbildung 6.6: Kristallhalter und Kathodensystem.

6.2.3 Hochspannungssimulation

Die analytische Berechnung der Feldstärken ist nur bei sehr einfachen Geometrien möglich. Daher wurde die Elektrodengeometrie der 50 kV-Quelle mit der Software CST EM STUDIO®²³ bei einer angelegten Spannung von 50 kV simuliert. In Abbildung 6.7 ist das Ergebnis dieser Simulation dargestellt.

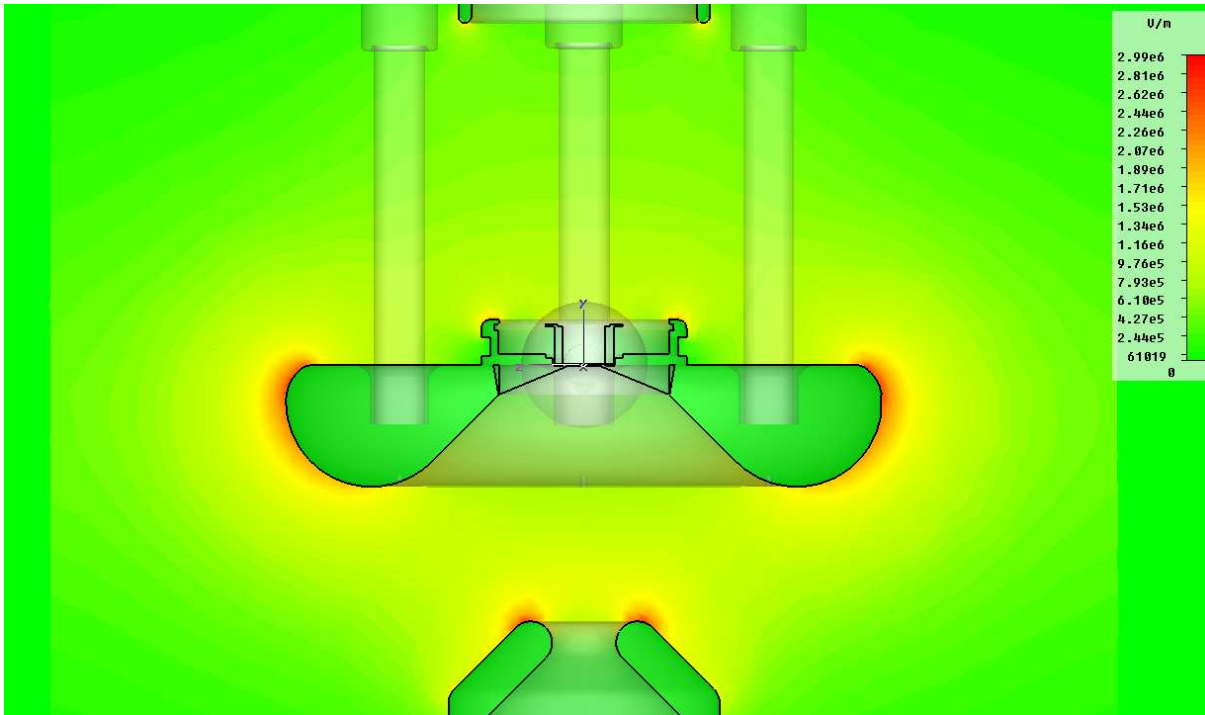


Abbildung 6.7: Hochspannungssimulation bei einer Spannung von 50 kV.

Da die auftretenden Feldstärken bei maximal 3 MV/m liegen, sind keine merklichen Dunkelströme zu erwarten. Dies wurde in der Vergangenheit durch Messungen bestätigt, die selbst bei einer Hochspannung von 60 kV keine Dunkelströme innerhalb der Messgenauigkeit von 0,1 nA nachweisen konnten [Hil00]. Demzufolge ist die gewählte Elektrodengeometrie für den Einsatz als Quelle für polarisierte Elektronen geeignet. Jedoch wurde im Laufe der letzten Jahre, wahrscheinlich mit der Manipulatorgabel, der derzeitige verwendete Kristallhalter an einer Stelle verkratzt. Seitdem können Dunkelströme von einigen nA (bei einer Spannung von 48 kV) nachgewiesen werden, die zwar die Lebensdauer nur begrenzt einschränken, aber dennoch das Vakuum unnötig verschlechtern, so dass ein Austausch des Halters sinnvoll ist. Dazu (und zum Einsatz im neuen Schleusensystem) wurden bereits neue, baugleiche Kristallhalter angefertigt. Vor dem Einsatz in der Betriebskammer werden diese in einem Testaufbau auf ihre Hochspannungsfestigkeit getestet. Somit kann im Vorhinein festgestellt werden, ob die neuen Halter eine Emission von Dunkelströmen auslösen.

6.2.4 Teststand zur Überprüfung der Hochspannungsfestigkeit

Abbildung 6.8 zeigt den originalgetreuen Nachbau des Vakuumrezipienten der Betriebskammer. Innerhalb des Rezipienten befindet sich eine baugleiche Kathode, die mit Hilfe von Isolatoren vom Rest des Aufbaus galvanisch getrennt ist. Die Hochspannung wird von hinten über

²³Das Programm CST EM STUDIO® löst die Maxwell-Gleichungen numerisch auf einem diskreten Gitter.

einen Keramikisolator und einen Kugelkontakt zugeführt, der auf der Kathode aufliegt. Unterhalb des Rezipienten befindet sich eine Turbomolekularpumpe zur Erzeugung des Vakuums (ca. 1×10^{-7} mbar), welches mit einer Vakuummessröhre gemessen wird, die an den Deckel angeflanscht ist. Der Blindflansch vorne kann abgenommen werden und ermöglicht einen Austausch der Kristallhalter. Die Hochspannung von bis zu 60 kV wird mit einem Netzgerät gleichen Typs erzeugt, wie es an der 50 kV-Quelle eingesetzt wird.



Abbildung 6.8: Messaufbau zum Test der Hochspannungsfestigkeit.

Mit Hilfe des Analogausgangs des Hochspannungsnetzgerätes kann der vom Netzgerät nachgelieferte Strom zur Erhaltung der gewünschten Hochspannung gemessen werden. Der Ausgang liefert Spannungswerte zwischen 0 und 10 V, wobei 10 V einem Strom von 1,2 mA entsprechen. Da Ströme im nA-Bereich gemessen werden sollen, muss eine Spannung in μ V-Bereich erfasst werden. Dies geschieht mittels eines Multimeters der Firma KEITHLEY, das die entsprechende Messgenauigkeit aufweist. Um Störungen herauszufiltern, ist ein Tiefpass mit einer Grenzfrequenz von einem Hertz dem Eingang des Multimeters vorgeschaltet.

Die Steuerung der Hochspannung wird mittels LABVIEW und einer USB-Platine inklusive einer Verstärkerschaltung realisiert. Das Steuerprogramm lässt eine Einstellung der Spannungsschritte und der Zeit bis zur nächsten Erhöhung der Spannung zu. So können die Messungen vollautomatisch durchgeführt werden. Die Messwerte des Multimeters werden zur Überwachung genutzt, so dass das Steuerprogramm im Falle eines Überschlages die Hochspannung herunterfährt und der Messvorgang wieder bei 0 kV beginnt. Die Messwerte werden in nA umgerechnet, zusammen mit einem Zeitstempel in eine Datei geschrieben und stehen somit zur weiteren Auswertung zur Verfügung.

Nach dem Aufbau des Teststandes wurden die Messungen wie folgt durchgeführt: Zuerst wurde der Aufbau ohne Kristallhalter konditioniert, indem die Hochspannung in kleinen Spannungsschritten über längere Zeiten (ca. 2,5 kV pro 5 Minuten) hochgefahren wurde. Nach mehreren Überschlüssen stellte sich ein stabiles Verhalten bei 60 kV²⁴ ein. Anschließend wurde jeweils einer

²⁴Die Messungen wurden alle mit einer Maximalspannung von 60 kV durchgeführt, so dass eine „Reserve“ von 10 kV bezüglich der Betriebsspannung der 50 kV-Quelle besteht.

von den insgesamt fünf Kristallhaltern in die Kammer gelegt und das System erneut bis 60 kV konditioniert.

Die eigentlichen Messungen des Dunkelstroms wurde jeweils nach der Konditionierung und vor dem Einsetzen des nächsten Kristallhalters durchgeführt. Dazu wurde die Hochspannung in Schritten von 5 kV im Abstand von 5 min bis 60 kV erhöht. Abbildung 6.9 zeigt den zeitlichen Verlauf des vom Netzgerät nachgelieferten Stroms exemplarisch bei der Messung ohne Kristallhalter. Die hohen Maxima entstehen, wenn das Netzgerät die zur Erhöhung der Spannung um 5 kV benötigte Ladung ausgibt. Die Regelelektronik des Hochspannungsnetzgerätes ist nicht über den gesamten Spannungsbereich linear. Bei allen Messungen ist zu beobachten, dass beim Übergang von 30 kV auf 35 kV (in Abbildung 6.9 bei ca. 2200 s), also bei der Hälfte der Maximalspannung, ein neuer Messbereich beginnt und daher jeweils der Verlauf bis 30 kV und oberhalb von 30 kV linear ist. Dass es sich hierbei um einen elektronischen Effekt und nicht um eine reale Veränderung des vom Netzgerät nachgelieferten Stroms handelt, wurde durch eine Messung des Stromverlaufs ohne angeschlossenes Hochspannungskabel überprüft. Auch hierbei zeigte sich das beschriebene Verhalten.

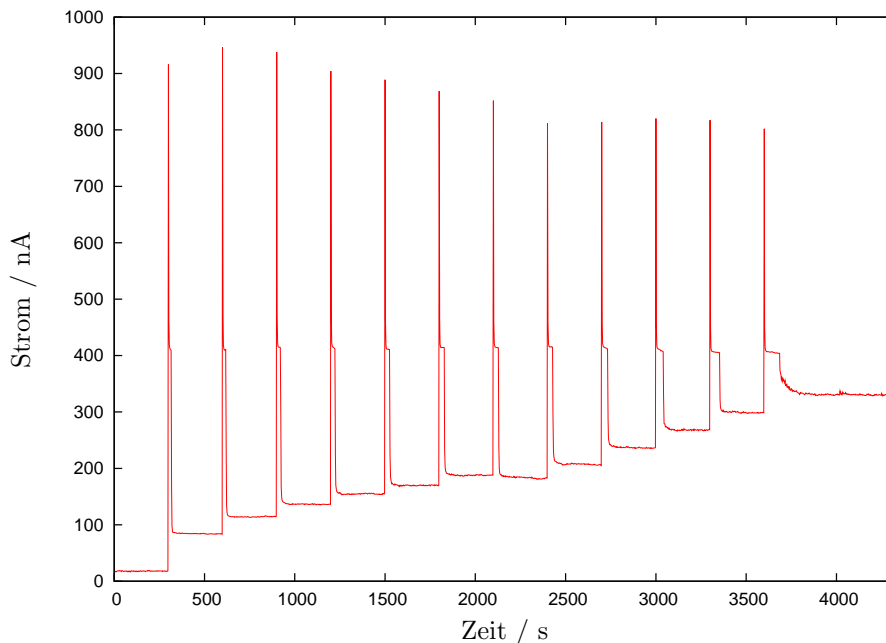


Abbildung 6.9: Zeitlicher Verlauf des vom Hochspannungsnetzgerät nachgelieferten Stroms.

Aus den aufgezeichneten Messdaten wurde jeweils der Nullpunkt der Messung (Spannungswert des Analogausgangs bei 0 kV) sowie der vom Netzgerät nachgelieferte Strom bei 60 kV durch Mittelwertbildung bestimmt. Der Anstieg des Stroms nach jeder Erhöhung der Spannung kommt durch den endlichen ohmschen Widerstand des Hochspannungskabels zustande. Es handelt sich also nicht um Dunkelströme in der Kammer. Dies kann durch die lineare Abhängigkeit der Strom-Spannungsbeziehung verifiziert werden, da ein durch Feldemission erzeugter Dunkelstrom exponentiell mit der Spannung ansteigt [LS91]. Exemplarisch ist in Abbildung 6.10 der lineare Zusammenhang zwischen Strom und Spannung bei einer Messung mit einem der fünf Kristallhalter dargestellt. Die Fehler des Stroms ergeben sich aus Schwankungen der Messwerte, die auf thermische Effekte zurückzuführen sind²⁵. Die Hochspannung ist bis auf 0,5 kV genau bekannt.

²⁵Da die Messdauer pro Kristallhalter mehr als eine Stunde beträgt, kann nicht sicher gestellt werden, dass über die gesamte Messzeit die gleichen thermischen Bedingungen herrschen. Durch die Differenzbildung zwischen

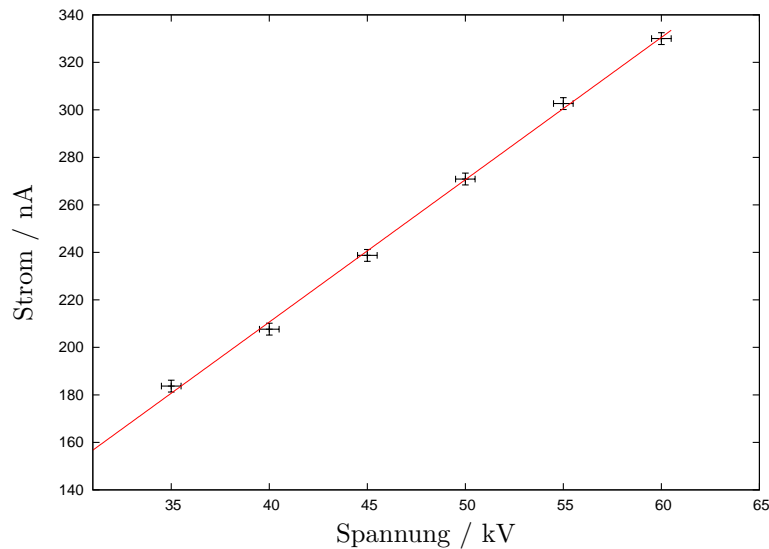


Abbildung 6.10: Die lineare Abhängigkeit des Stroms von der Spannung aufgrund des ohmschen Widerstandes des Hochspannungskabels bei der Messung mit einem der fünf Kristallhalter. Die Darstellung beschränkt sich auf den Bereich von 30 bis 60 kV, da der Verlauf um die Betriebsspannung der 50 kV-Quelle von besonderem Interesse ist.

Die Differenz ΔI zwischen dem Nullpunkt und dem Stromwert bei 60 kV aller durchgeführten Messungen ist in Tabelle 6.1 aufgeführt. Tritt zwischen den Messungen mit Kristallhalter und der Messung ohne Halter kein Unterschied in dieser Differenz auf, so bedeutet dies, dass alle Kristallhalter keinen messbaren Dunkelstrom verursachen. Dies lässt sich zusätzlich bei jeder Messung durch das lineare Verhalten zwischen Strom und Spannung verifizieren, wie bereits oben erläutert wurde.

	ohne Halter	Halter 1	Halter 2	Halter 3	Halter 4	Halter 5
$\Delta I / \text{nA}$	316,2	314,5	317,9	320,9	317,3	313,5
$\Delta(\Delta I) / \text{nA}$	5,0	5,0	5,0	5,0	5,0	5,0

Tabelle 6.1: Ergebnisse der Untersuchungen zur Hochspannungsfestigkeit der Kristallhalter.

Bei allen Kristallhaltern tritt innerhalb der Fehlertoleranz kein Unterschied in der Stromdifferenz ΔI auf. Da der Fehler von 5 nA jedoch bereits in einer Größenordnung liegt, in der ein Dunkelstrom eine messbare Verschlechterung des Vakuums bewirken würde, ist eine zusätzliche Überprüfung des linearen Zusammenhangs zwischen Strom und Spannung erforderlich. Ein Dunkelstrom bei einer Spannung von 50 kV (Betriebsspannung der 50 kV-Quelle) würde bei der Erhöhung der Spannung auf 60 kV die lineare Abhängigkeit zwischen Strom und Spannung sichtbar verändern, da der Dunkelstrom exponentiell mit der Spannung ansteigt. Bei sämtlichen Messungen wurde ausschließlich ein linearer Zusammenhang zwischen Strom und Spannung festgestellt und es können daher alle Halter in der Betriebskammer verwendet werden.

Auch das Ergebnis der Simulation wurde durch die Messungen bestätigt, da ein hochspannungstechnisch stabiler Betrieb bei 60 kV möglich ist und den simulierten Feldstärken entsprechend keine Dunkelströme messbar sind.

dem Nullpunkt und dem Strom bei 60 kV werden zumindest Schwankungen herausgerechnet, die sich über die gesamte Messdauer von mehreren Wochen ergeben.

6.3 Optimierung der Magnetooptik des Transferkanals für 200 mA Strahlstrom

Zur Zeit ist die Magnetooptik (siehe Abschnitt 5.5.3) des Transferkanals für einen Betrieb mit einem Strahlstrom von 100 mA eingestellt. Da in Zukunft auch ein Betrieb mit 200 mA Strahlstrom geplant ist, muss die Magnetooptik entsprechend angepasst werden. Dazu ist einerseits eine Simulation des Strahltransports erforderlich, um einen Anhaltspunkt für die dazu erforderlichen Fokussierstärken der Magnete zu erhalten. Andererseits müssen Diagnosesysteme zur Verfügung stehen, um während der Optimierung die Auswirkung der modifizierten Fokussierstärken überprüfen zu können. In diesem Abschnitt wird daher zuerst die Simulation des Strahltransports vorgestellt und anschließend auf die zur Strahldiagnose verwendeten Scanner eingegangen.

6.3.1 Simulation des Strahltransportes

Zur Beschreibung der transversalen Dynamik eines niederenergetischen Elektronenstrahls ohne äußere Felder, bei der im Folgenden auf das in der Beschleunigerphysik übliche Koordinatensystem $K = \{x, z, s\}$ (siehe z.B.: [Wil02]) zurückgegriffen wird, genügen zwei Größen:

1. **Emittanz:** Die Emittanz ε eines Elektronenstrahls ist die vom Strahl im Phasenraum eingenommene Fläche. Standardmäßig wird die Fläche einer Ellipse angegeben, die alle Teilchen innerhalb einer Standardabweichung der statistischen Verteilung der Teilchen enthält. Die durch die Überlagerung der einzelnen Teilchentrajektorien entstehende Strahlaufweitung kann über eine in radialer Richtung wirkende Scheinkraft, die Emittanzkraft, beschrieben werden. Die Wirkung der Strahlaufweitung eines rotationssymmetrischen Strahls mit dem Radius r konstanter Ladungsverteilung ist wie folgt gegeben:

$$\frac{d^2r}{ds^2} = \frac{\varepsilon^2}{r^3} \quad (6.1)$$

2. **Generalisierte Perveanz:** Eine weitere Ursache für die Aufweitung des Strahls kommt durch die Abstoßung der Elektronen im Strahl aufgrund ihrer elektrischen Ladung zustande. Dieser vom Strahlstrom I und dem Strahlradius r abhängige Effekt wird mit steigender Energie schwächer, da die vom Elektronenstrahl erzeugten, fokussierend wirkenden Magnetfelder anwachsen. Die Wirkung der Strahlaufweitung eines rotationssymmetrischen Strahls konstanter Ladungsverteilung lässt sich über

$$\frac{d^2r}{ds^2} = \frac{K}{r} \quad \text{und} \quad K = \frac{eI}{2\pi\epsilon_0 m_e (\beta\gamma c)^3} \quad (6.2)$$

beschreiben, wobei K als die generalisierte Perveanz bezeichnet wird. ϵ_0 ist die elektrische Feldkonstante, m_e die Elektronenmasse, e die Elementarladung, c die Lichtgeschwindigkeit und $\beta\gamma$ das Produkt der Lorentzfaktoren [Buo94, Hil00].

Die sogenannte paraxiale Differentialgleichung, die einen frei propagierenden Strahl beschreibt, ergibt sich aus der Kombination dieser beiden gleichzeitig wirkenden Effekte zu

$$\frac{d^2r}{ds^2} = \frac{\varepsilon^2}{r^3} + \frac{K}{r}. \quad (6.3)$$

Wirken äußere Felder auf den Strahl, so müssen diese wie folgt berücksichtigt werden:

- **Solenoid:** Dieser Magnettyp fokussiert den Elektronenstrahl durch sein in s-Richtung ausgerichtetes Magnetfeld B_s in beiden transversalen Richtungen x und z . Es ergeben sich folgende Beziehungen für die Brennweite f und die Solenoidstärke S :

$$\frac{1}{f} = \int S \cdot ds \quad \text{und} \quad S(s) = \left(\frac{e B_s(s)}{p} \right)^2 \quad (6.4)$$

- **Toruskondensatoren:** Auch der Toruskondensator wirkt fokussierend in beiden transversalen Richtungen:

$$\frac{1}{f} = \int T \cdot ds \quad \text{und} \quad T(s) = \frac{1}{r \cdot R}, \quad (6.5)$$

wobei r der Ablenkradius und R die Plattenkrümmung des Kondensators bezeichnet.

- **Quadrupole:** Dieser Magnettyp fokussiert in einer und defokussiert in der anderen Richtung. Daher ergeben sich für die x - und z -Richtung folgende Quadrupolstärken k und Brennweiten f :

$$\frac{1}{f_x} = \int k_x \cdot ds \quad \text{und} \quad k_x(s) = \frac{e}{p} \frac{\partial B_z(s)}{\partial x}, \quad (6.6)$$

$$\frac{1}{f_z} = \int k_z \cdot ds \quad \text{und} \quad k_z(s) = \frac{e}{p} \frac{\partial B_x(s)}{\partial z}. \quad (6.7)$$

Da Quadrupole durch ihre nur in einer Richtung fokussierenden Wirkung einen runden in einen elliptischen Strahl (mit den Halbachsen x und z) überführen, ergibt sich ein gekoppeltes System von Differentialgleichungen [Sep69, Hil00]:

$$\frac{d^2x}{ds^2} + [k_x(s) + S(s) + T(s)] \cdot x - \frac{\epsilon^2}{x^3} - \frac{2K}{x+z} = 0, \quad (6.8)$$

$$\frac{d^2z}{ds^2} + [k_z(s) + S(s) + T(s)] \cdot z - \frac{\epsilon^2}{z^3} - \frac{2K}{x+z} = 0. \quad (6.9)$$

Zur Optimierung des Transferkanals für einen Strahlstrom von 200 mA wurde dieses System gekoppelter Differentialgleichungen numerisch gelöst. Ausgehend von den eingestellten Brennweiten der Elemente für einen Strom von 100 mA wurden diese beginnend beim Startpunkt der Simulation wie folgt optimiert: Wie in Abschnitt 5.5.3 beschrieben, besitzt der Transferkanal mehrere Symmetrieebenen, in denen die Strahlausdehnung minimal sein muss. Eine Verschiebung der Minima der beiden Strahlebenen kommt durch die unterschiedlichen effektiven Driftstrecken in den α -Magneten zustande und kann mit Hilfe der Quadrupole korrigiert werden. Durch Variation der Quadrupol- und Solenoidstärken vor der ersten Symmetrieebene wird das Minimum der Strahlausdehnung in beiden Ebenen in diese Ebene gelegt. Insgesamt müssen durch iteratives Vorgehen alle Elemente unter Einhaltung der Symmetriebedingungen so eingestellt werden, dass die Strahlausdehnung über den ganzen Transferkanal minimal wird. Dabei vereinfacht der symmetrische Aufbau um die beiden vorhandenen Symmetrieebenen das Einstellen, da hier die Stärke der Magnete vor und hinter der Symmetrieebene identisch einzustellen ist.

Abbildung 6.11 zeigt das optimierte Endergebnis der Simulation mit einem Strahlstrom von 200 mA (Kathodendurchmesser 10 mm). Im positiven Bereich der Ordinate ist der Strahlradius in x -Richtung aufgetragen. Im negativen Bereich der Ordinate ist der Strahlradius in z -Richtung zu finden. Die Positionen der α -Magnete und des Deflektors sind durch Rechtecke angedeutet, die Positionen der Scanner sind mit Mon1, Mon2 und Mon4 beschriftet. Mon3 und Mon6 bezeichnen

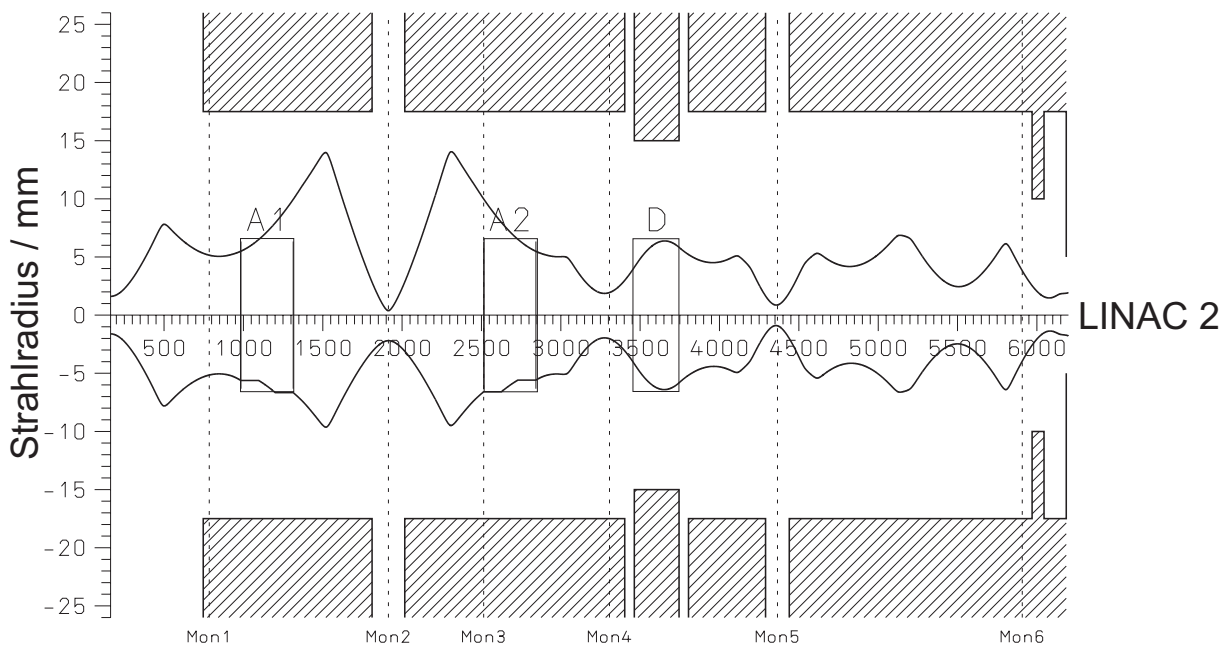


Abbildung 6.11: Graphische Darstellung der Lösung der paraxialen Differentialgleichung (Strahlstrom von 200 mA, Kathodendurchmesser 10 mm).

zwei der Lumineszenzschirme und Mon5 das Mottpolarimeter. Die schraffierte Fläche gibt die zur Verfügung stehende Apertur der Vakuumpipetten an.

Der Strahlradius ist im gesamten Transferkanal – mit Ausnahme in der Umgebung des ersten Symmetriepunktes – kleiner als ein Drittel der Apertur und überall kleiner als die Apertur selbst. Demnach ist kein Strahlverlust und eine Transfereffizienz von nahezu 100 % zu erwarten. Die Simulation wurde zusätzlich mit 150 mA und 250 mA Strahlstrom durchgeführt um zu überprüfen, ob bei diesen Stromwerten eine kleinere Strahlausdehnung erreicht werden kann. Da dies nicht der Fall ist, kann bei einem Transfer von ca. 200 mA Emissionsstrom die höchste Transfereffizienz erzielt werden.

Die Startbedingungen für die Lösung der paraxialen Differentialgleichungen, vor allem die Emitanz und der Strahldurchmesser am Startpunkt, wurden sowohl mittels der Software EGUN als auch mit CST PARTICLE STUDIO® errechnet. Beide Programme berechnen die benötigten Werte bei vorgegebener Elektrodengeometrie im raumladungsbegrenzten Fall und liefern im Rahmen der Simulationsgenauigkeit gleiche Ergebnisse. Abbildung 6.12 zeigt beispielhaft die Simulation mit CST PARTICLE STUDIO® bei einem Elektrodenabstand von 60 mm und einem Kristalldurchmesser von 8 mm. Dies sind die Parameter für den Betrieb bei 100 mA Strahlstrom. Die Optimierung des Transferkanals auf 200 mA wurde bisher nicht durchgeführt, da die dafür benötigte Zeit aufgrund des laufenden Beschleunigerbetriebs bisher nicht zu Verfügung stand. Es ist jedoch aufgrund der Erfahrungen bei der Optimierung auf 100 mA Strahlstrom und den Ergebnissen der Simulationen zu erwarten, dass der Transferkanal so eingestellt werden kann, dass ein Strom von 200 mA mit einer hohen Transfereffizienz und ohne Verlust von Polarisation zum Linearbeschleuniger transportiert werden kann.

6.3.2 Strahlprofilmessung

Um die Optimierung der Magnetooptik durchführen zu können, muss die Breite und Position des Strahls bekannt sein. Diese wird an ausgezeichneten Punkten mit Drahtscannern vermessen, welche den Strahl mit einem 50 μm dicken Draht in beiden Strahlebenen abrastern (siehe auch

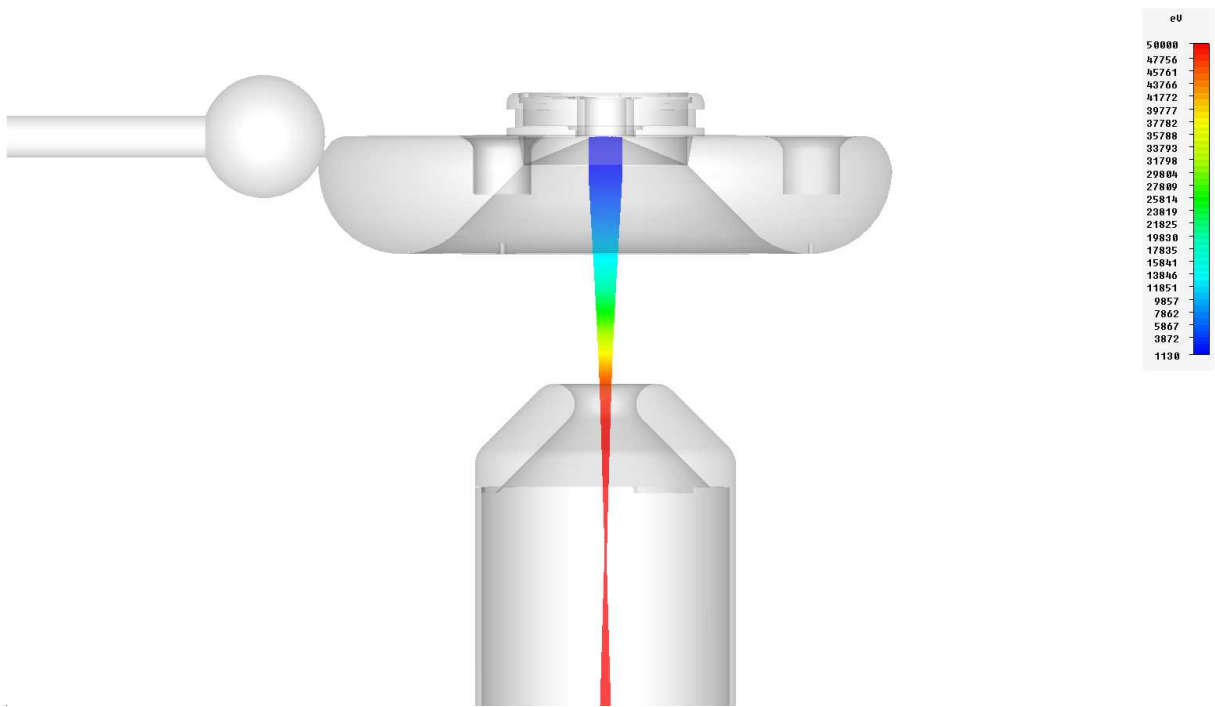


Abbildung 6.12: Simulation des raumladungsbegrenzten Betriebs der 50 kV-Quelle bei einem Abstand von 60 mm zwischen Kathode und Anode.

Abschnitt 5.5.4). Die in Abhängigkeit der Position des Drahtes angesammelte Ladung wird mittels eines Strom-Spannungswandlers und eines Vorverstärkers (siehe Abbildung 6.13) in ein Spannungssignal umgewandelt, welches im Anschluss integriert wird. Das Ausgangssignal wird mit Hilfe eines Analog-Digital-Wandlers (ADC) als digitales Signal an das Kontrollsystem des Beschleunigers übergeben (siehe Abbildung 6.14). Die Zeitpunkte für den Beginn und das Ende der Integration werden über ein rechteckförmiges Triggersignal erzeugt²⁶. Je nach Position des Scanners sammelt sich eine Ladungsmenge auf dem Draht an, die einem Strom von 0 bis 500 μA entspricht. Bei derartig kleinen Strömen ist besonders auf einen geringen Untergrund zu achten. Daher sind die Scanner vollständig coaxial aufgebaut. Der Außenleiter ist durch den Vakuumbalg und das Führungrohr realisiert. Der Innenleiter ist über einen auf 50 Ω angepassten Koaxialstecker (SMB-Standard) direkt mit dem Strom-Spannungswandler verbunden²⁷. Dieser sitzt direkt auf dem Scanner und ist in einem metallischen Gehäuse gegen Störeinflüsse geschützt. Der Spannungswandler wandelt den Strom in eine betragsmäßig 2000-fach größere Spannung um, welche anschließend durch den Vorverstärker um den Faktor zehn verstärkt über ein koaxiales Kabel auf den Eingang des Integrators gegeben wird.

Die Position der Scanner wird mittels einer sehr gleichmäßig fahrenden Hydraulik²⁸ verändert, die über Pressluft gesteuert wird und kann mit Hilfe eines potentiometrischen Weggebers (Spannungsbereich 0 bis 10 V) bestimmt werden. Das Spannungssignal des Weggebers wird mit Hilfe eines Analog-Digital-Wandlers an das Kontrollsystem übergeben.

Der zur Photoemission genutzte Titan-Saphir-Laser wird bei einer Pulsdauer von 1 μs mit einer

²⁶Hierbei handelt es sich um denselben Trigger wie in Abschnitt 6.1 beschrieben. Die Integratoren und der ADC sind ebenso baugleich.

²⁷Hierbei ist zu beachten, dass innerhalb des Scannergehäuses ein Druck von ca. 10^{-11} mbar herrscht. Der gesamte Scanneraufbau, besonders die Durchführung, muss dem Druckunterschied zur Atmosphäre standhalten.

²⁸Dies wird durch die Verwendung von Öl erreicht, welches durch seine Inkompressibilität den Druck der Pressluft sehr gleichmäßig auf den Steuerstempel weitergibt.

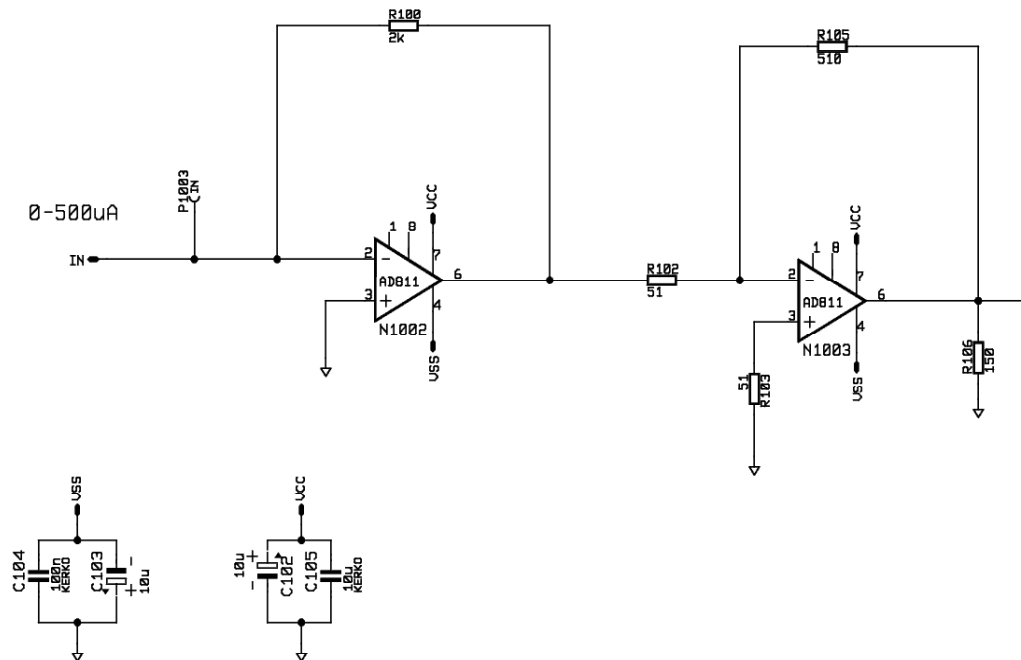


Abbildung 6.13: Schaltbild des Strom-Spannungswandlers und des Vorverstärkers.

Frequenz von 50 Hz betrieben. Somit wird ein Positions- und ein der auf dem Draht gesammelten Ladung entsprechendes Spannungssignal in einem Zeitabstand von 20 ms $1 \mu\text{s}$ lang gemessen. Der Vortrieb des Scanners innerhalb einer Mikrosekunde ist bei einer Geschwindigkeit von einem Zentimeter pro Sekunde vernachlässigbar.

Nach der Reparatur der Strom-Spannungswandler und der Vorverstärker wurde zur Überprüfung der Einsatzbereitschaft der Scanner eine umfangreiche Messung der Strahlbreite mit Hilfe des ersten Scanners im Transferkanal (siehe Abbildung 5.8) bei einem Strahlstrom von 58 mA²⁹ durchgeführt. Zwischen Anode und dem ersten Scanner befindet sich ein Solenoid, dessen Strom zur Messung variiert wurde, um unterschiedliche Strahldurchmesser an der Position des Scanners zu erhalten.

Zusätzlich konnte zu Beginn einer längeren Betriebsphase der 50 kV-Quelle eine Strahlprofilmessung mit dem ersten Scanner bei einem Strahlstrom von 100 mA durchgeführt werden³⁰. In Abbildung 6.15 ist das horizontale und vertikale Strahlprofil dargestellt.

Die Zylindergeometrie der Kathode sollte einen zylindersymmetrischen Strahl erzeugen. Daher wurde eine Kreisfunktion an die Messwerte approximiert. Zum Vergleich ist auch eine Gaußkurve dargestellt. Wie aus Abbildung 6.15 zu entnehmen, ist das Strahlprofil in beiden Ebenen annähernd zylindersymmetrisch. Ein gaußförmiges Profil liegt nicht vor. Der asymmetrische

²⁹Der normalerweise im Betrieb der 50 kV-Quelle erzeugte Strom von 100 mA war aufgrund einer bereits verschmutzten Kristalloberfläche nicht zu erreichen.

³⁰Die mehrfache Messung des Strahlprofils bei unterschiedlichen Solenoidstärken führt zu einer messbaren Verschlechterung des Vakuums, da durch die veränderte Brennweite des Solenoiden die Optik des Transferkanals nicht mehr optimal eingestellt ist und Strahlverlust auftritt. Daher wird die Lebensdauer des Kristalls durch derartige Messungen verkürzt. Aufgrund des im Zeitraum dieser Arbeit häufigen Beschleunigerbetriebs konnte kein Zeitfenster gefunden werden, in dem eine Aktivierung nur für eine Messung des Strahlprofils bei 100 mA und verschiedenen Brennweiten des Solenoiden möglich gewesen wäre. Somit wurde die Messung mit 100 mA Strahlstrom nur bei einer einzigen Brennweite des Solenoiden durchgeführt.

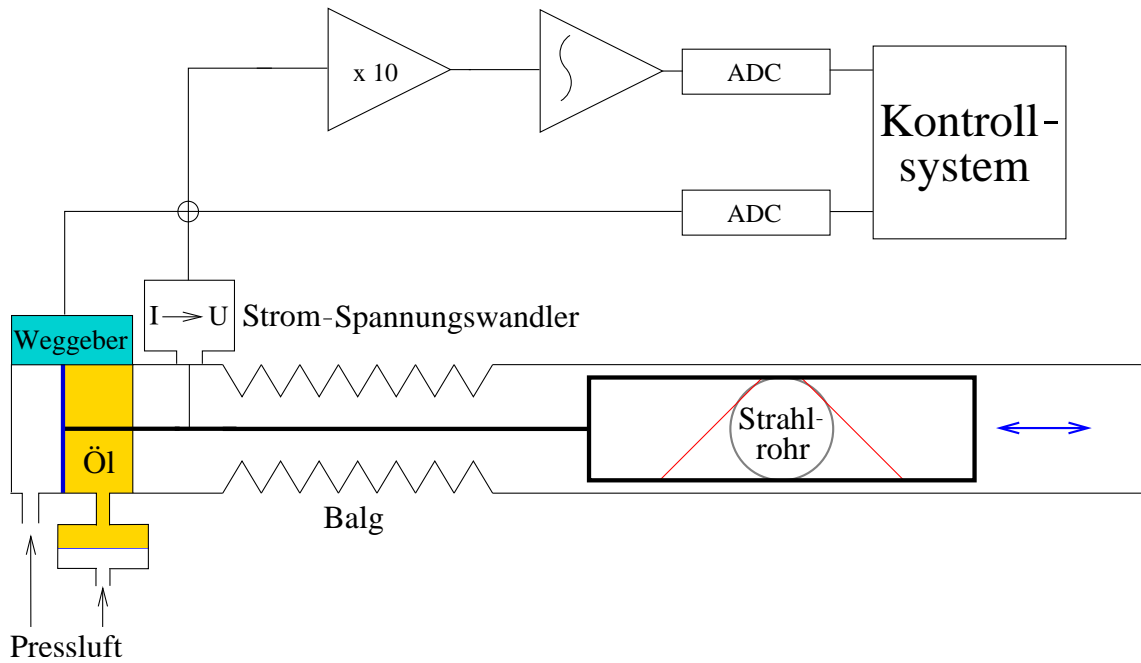
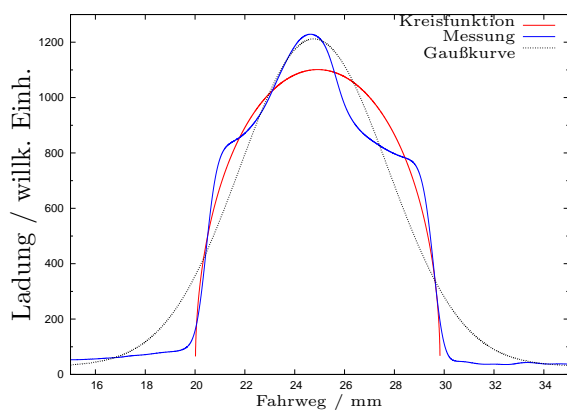
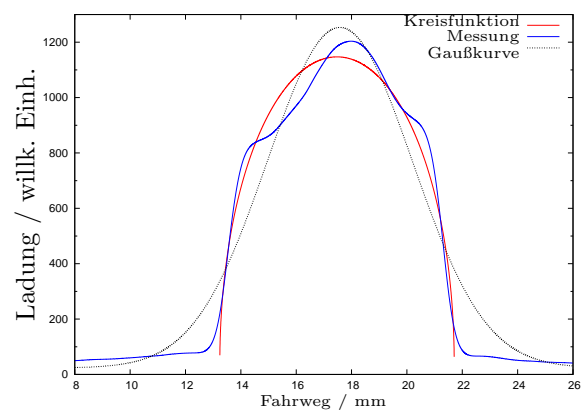


Abbildung 6.14: Schematische Darstellung der Drahtscanner und der verarbeitenden Elektronik.



(a) Strahlprofil in horizontaler Ebene.



(b) Strahlprofil in vertikaler Ebene.

Abbildung 6.15: Messung des Strahlprofils bei einem Solenoidstrom von 1030 mA und einem Strahlstrom von 100 mA.

Verlauf in der Mitte des Profils kann folgende Ursachen haben:

- **Eine nicht gleichmäßig emittierende Oberfläche des GaAs-Kristalls** kann durch eine ungleichmäßige Anlagerung von schädlichen Gasen zustande kommen, die mittels der Heizreinigung nicht entfernt werden können. Dies führt zu einer nicht optimalen Ausrichtung der Cs,O-Dipolschicht bei der Aktivierung und damit zu einer unterschiedlichen NEA und Quantenausbeute über die Kristalloberfläche, so dass die emittierte Ladung ortsabhängig ist. Dies spiegelt sich wiederum in einer nicht konstanten Ladungsverteilung des Elektronenstrahls wieder.
- **Eine über die Kristalloberfläche nicht konstante Intensitätsverteilung des zur Emission genutzten Laserlichtes** führt zu einer Ortsabhängigkeit des Emissionsstroms, wenn die Laserleistung an einigen Orten nicht ausreicht, um die raumladungsbedingte Grenze des Emissionsstroms zu erreichen. Da das Strahlprofil des Titan-Saphir-Lasers nicht bekannt ist, kann dieser Effekt nicht ausgeschlossen werden.
- **Eine Ladungsumverteilung im Strahl aufgrund von störenden Magnetfeldern.** Ein störendes Magnetfeld wird durch eine Ionen-Getter-Pumpe erzeugt, deren Permanentmagnet ca. 30 cm unterhalb der Kathode sitzt. Die Einflüsse dieses Magnetfeldes werden unten anhand der Messung mit 58 mA Strahlstrom erläutert.

Der Untergrund von ca. 40 Skt. wird durch die Bügel der Scanner erzeugt, in denen der 50 μm Draht eingespannt ist. Die Bügel befinden sich immer innerhalb des Strahlrohrs³¹ und haben jeweils einen Durchmesser von ca. 2,5 mm, so dass die Bügel aufgrund ihres größeren Querschnitts 100-mal so viel Ladung aufnehmen wie der 50 μm dicke Draht der Scanner. Daher ist der Untergrund in Abbildung 6.15 im Vergleich zum eigentlichen Strahlprofil zu groß dargestellt. Das Verhältnis aus der Ladung im eigentlichen Strahlprofil und dem Untergrund beträgt weniger als 1 ‰ und kann somit vernachlässigt werden.

Zum Einfluss des Magnetfeldes der Ionen-Getter-Pumpe wird im Folgenden die Messung bei einem Strahlstrom von 58 mA erläutert: Abbildung 6.16 zeigt den Verlauf der Strahlbreite an der Position des ersten Scanners in Abhängigkeit vom Solenoidstrom. Entsprechend dem Vorgehen bei 100 mA Strahlstrom wurde an jedes Strahlprofil in beiden Ebenen eine Kreisfunktion approximiert. Der so ermittelte Strahlradius ist in Abhängigkeit vom jeweils eingestellten Solenoidstrom dargestellt. Der Messbereich wurde so gewählt, dass der Strahldurchmesser ein Minimum an der Position des ersten Scanners durchläuft.

Auffällig ist, dass die Minima in beiden Ebenen nicht bei dem gleichen Solenoidstrom, also bei ungleicher Brennweite erreicht wird. Dies kommt durch eine Verschiebung der Minima zwischen beiden Ebenen zustande, wie sie im Transferkanal zum Beispiel durch die unterschiedliche effektive Driftstrecke in beiden Ebenen in den α -Magneten oder den Einsatz von Quadrupolen entsteht. Da der Strahl beim Verlassen der Elektrodengeometrie zylindersymmetrisch ist und bis zum ersten Scanner außer dem Solenoiden, der in beiden Ebenen gleich stark fokussiert, kein weiteres Element der Magnetoptik vorhanden ist, kann dieses Verhalten nur über ein äußeres Störfeld erklärt werden.

Wie bereits erwähnt, befindet sich zwischen Kathode und dem ersten Solenoiden eine Ionen-Getter-Pumpe mit einem Permanentmagneten. Um eine Abschätzung der Magnetfeldstärke zu erhalten, wurde das Magnetfeld einer vergleichbaren, aber nicht angeflanschten Ionen-Getter-Pumpe mittels einer Hallsonde vermessen. Der Feldverlauf ähnelt dem eines Hufeisenmagnets.

³¹Die Bügel bestehen aus Molybdänstäben mit einem Durchmesser von 2,5 mm, liegen am äußeren Rand des Strahlrohres und ragen daher 2,5 mm in das Rohr hinein.

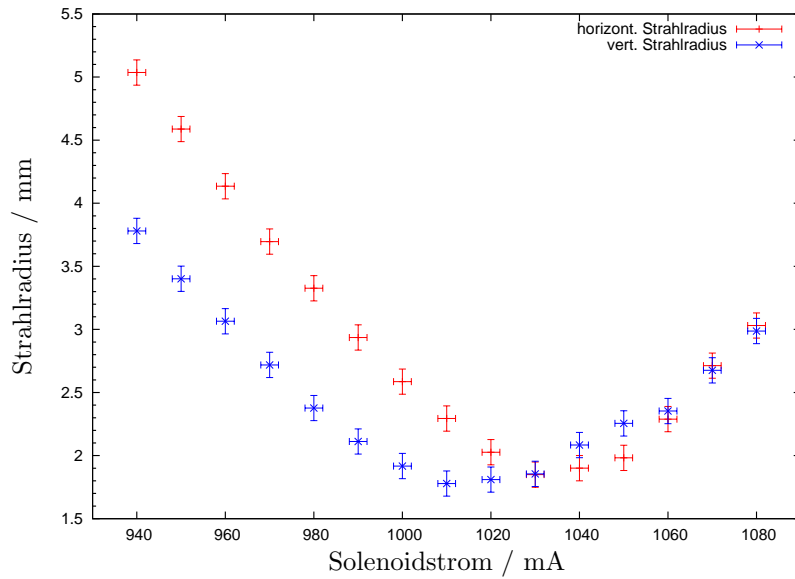


Abbildung 6.16: Der Strahlradius in horizontaler und vertikaler Ebene bei einem Strahlstrom von 58 mA in Abhängigkeit des Solenoidstroms.

In grober Näherung wird angenommen, dass dieses Feld wie ein Quadrupolmagnet auf den Strahl wirkt. Aus dem Feldgradienten $g \approx 5 \cdot 10^{-3} \text{ T/m}$ wurde die Quadrupolstärke $k = \frac{e}{p} \cdot g$ zu $k \approx 6,6 \frac{1}{\text{m}}$ berechnet. Damit ist diese Quadrupolstärke mit der eines im Transferkanal eingesetzten Korrekturquadrupols vergleichbar.

Eine Simulation des Strahltransportes nach Hinzufügen eines Quadrupols entsprechender Stärke und Position liefert durch die Verschiebung der Minima in beiden Ebenen Strahldurchmesser an der Position des ersten Scanners, die den gemessenen entsprechen. Natürlich handelt es sich hierbei nur um eine grobe Abschätzung, da die Messung des Magnetfeldes der Ionen-Getter-Pumpe erhebliche Ungenauigkeiten beinhaltet. Weiterhin defokussiert zwar das inhomogene Magnetfeld der Pumpe in einer Ebene, fokussiert jedoch nicht wie ein Quadrupolfeld in der anderen Ebene. Dennoch kann mit der Annahme eines externen Störfeldes das Messergebnis erklärt werden. Durch zukünftige Messungen und Simulationen ist es möglich, dieses Magnetfeld genauer zu bestimmen und in die Simulation zu integrieren.

Der Frage, inwieweit eine nicht gleichmäßig emittierende Oberfläche oder das Laserstrahlprofil einen Einfluss auf das Profil des Elektronenstrahls haben, konnte im Rahmen dieser Arbeit nicht nachgegangen werden. Durch den Einsatz neuer Kristalle und einer Messung des Laserstrahlprofils kann jedoch zukünftig überprüft werden, ob das Elektronenstrahlprofil nur über das Störfeld der Pumpe zu erklären ist oder ob es sich um eine Überlagerung aller drei Effekte handelt.

Abschließend kann festgehalten werden, dass die durchgeführten Messungen³² zeigen, dass alle Scanner im Transferkanal inklusive der nachfolgenden, verarbeitenden Elektronik einsatzbereit sind und somit als Diagnoseelemente zur Optimierung des Transferkanals bei 200 mA Strahlstrom genutzt werden können.

³²Die beiden weiteren Scanner im Transferkanal wurden auch durch Strahlprofilmessungen auf ihre Funktionsfähigkeit getestet.

7 Das neue Schleusensystem

In diesem Kapitel wird das zukünftige Schleusensystem der Quelle für polarisierte Elektronen an ELSA vorgestellt. Dazu wird zuerst der geplante Aufbau skizziert und anschließend auf die verwendete Quelle zur Reinigung mit atomarem Wasserstoff und das Vakuumkonzept eingegangen. Abschließend werden die Verbesserungen gegenüber dem jetzigen Schleusensystem dargestellt.

7.1 Aufbau

Abbildung 7.1 zeigt eine dreidimensionale Darstellung des neuen Schleusensystems³³. Eine schematische Darstellung aller wichtigen Elemente ist in Abbildung 7.2 zu sehen. Aufgrund des am Standort der 50 kV-Quelle begrenzten Raumes wurde der Aufbau in zwei Ebenen realisiert und auf die Anordnung aller Kammern in einer Flucht verzichtet.

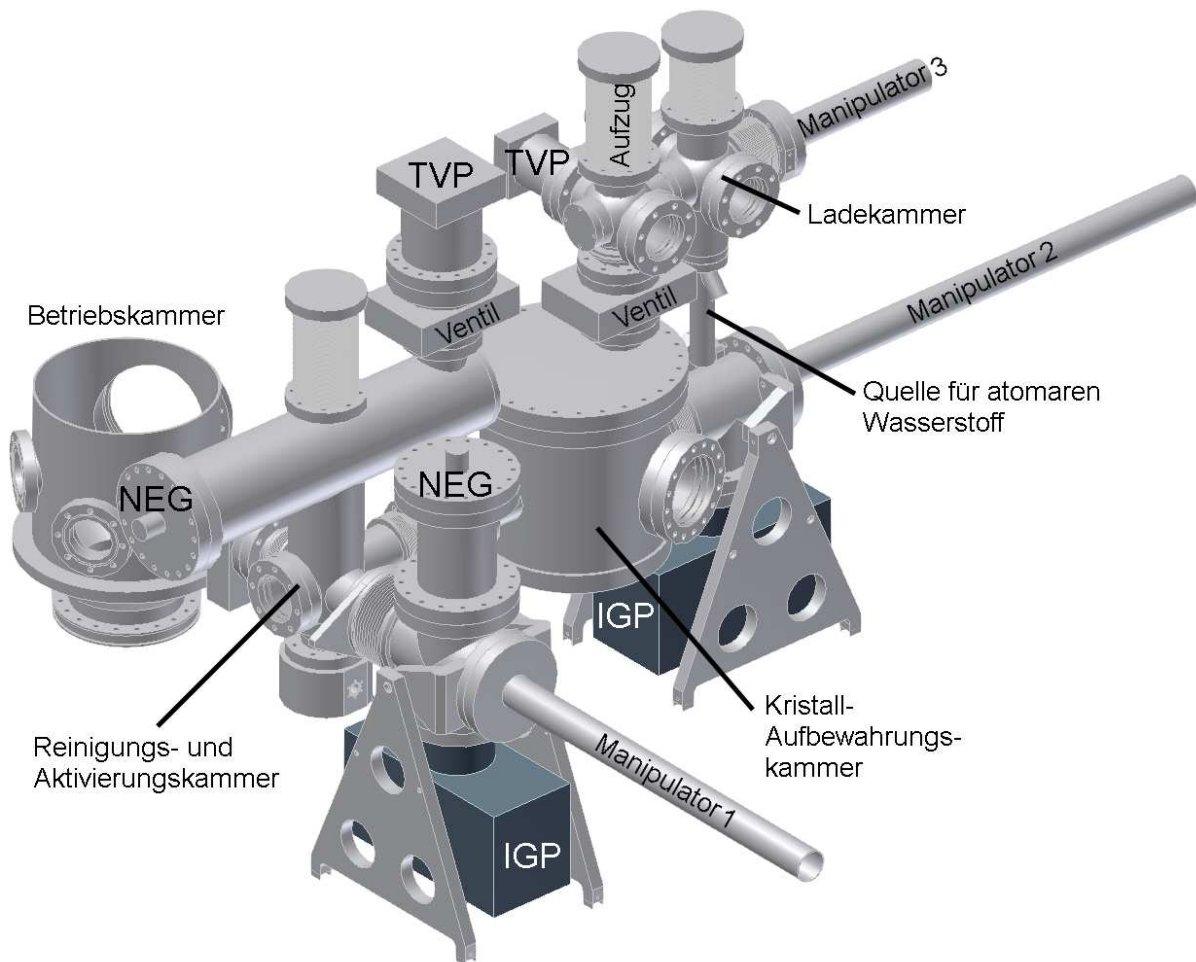


Abbildung 7.1: Das neue Schleusensystem.

Zur Montage des neuen Schleusensystems muss das alte Schleusensystem demontiert werden. Das neue Schleusensystem wird dann an das bestehende Ventil zur Betriebskammer angeflanscht. Aus Sicht der Betriebskammer folgt als erstes die Reinigungs- und Aktivierungskammer inklusive Ausheiz- und Aktivierungseinheit (bestehend aus Cäsium-Dispensern, Silberrohr, Filament-

³³Die Abbildung wurde mit dem Programm AUTODESK[®] INVENTOR[™] erstellt.

Heizung und einem Helium-Neon-Laser), die aus dem alten Schleusensystem übernommen wird (siehe dazu Abschnitt 5.3). Durch ein Ventil getrennt ist die sogenannte Kristallaufbewahrungskammer angeschlossen. Hier können in Zukunft auf einem magnetisch gesteuerten Drehteller bis zu fünf Kristalle in ihren jeweiligen Haltern gelagert werden. Oberhalb dieser Kammer befindet sich, wiederum durch ein Ventil getrennt, die Ladekammer. Hier ist neben der Quelle zur Erzeugung des atomaren Wasserstoffs ein Heiztopf, der mit dem Heiztopf im alten Schleusensystem baugleich ist, angebracht, um den Kristall während der Reinigung auf die dazu erforderliche Temperatur erhitzen zu können. Der Abstand zwischen der Austrittskapillaren der Quelle für atomaren Wasserstoff und dem Kristall beträgt ca. 2 cm. Zwischen Kristall und Kapillare kann eine Verschlussklappe (eng. *Shutter*) eingefahren werden, der das Auftreffen von Wasserstoffatomen sofort unterbricht. Weiterhin schützt dies den Kristall vor und nach der Reinigung vor unkontrollierter Erwärmung durch die vom erhitzten Ende der Kapillaren (Austrittsöffnung für den atomaren Wasserstoff) ausgesendete Wärmestrahlung.

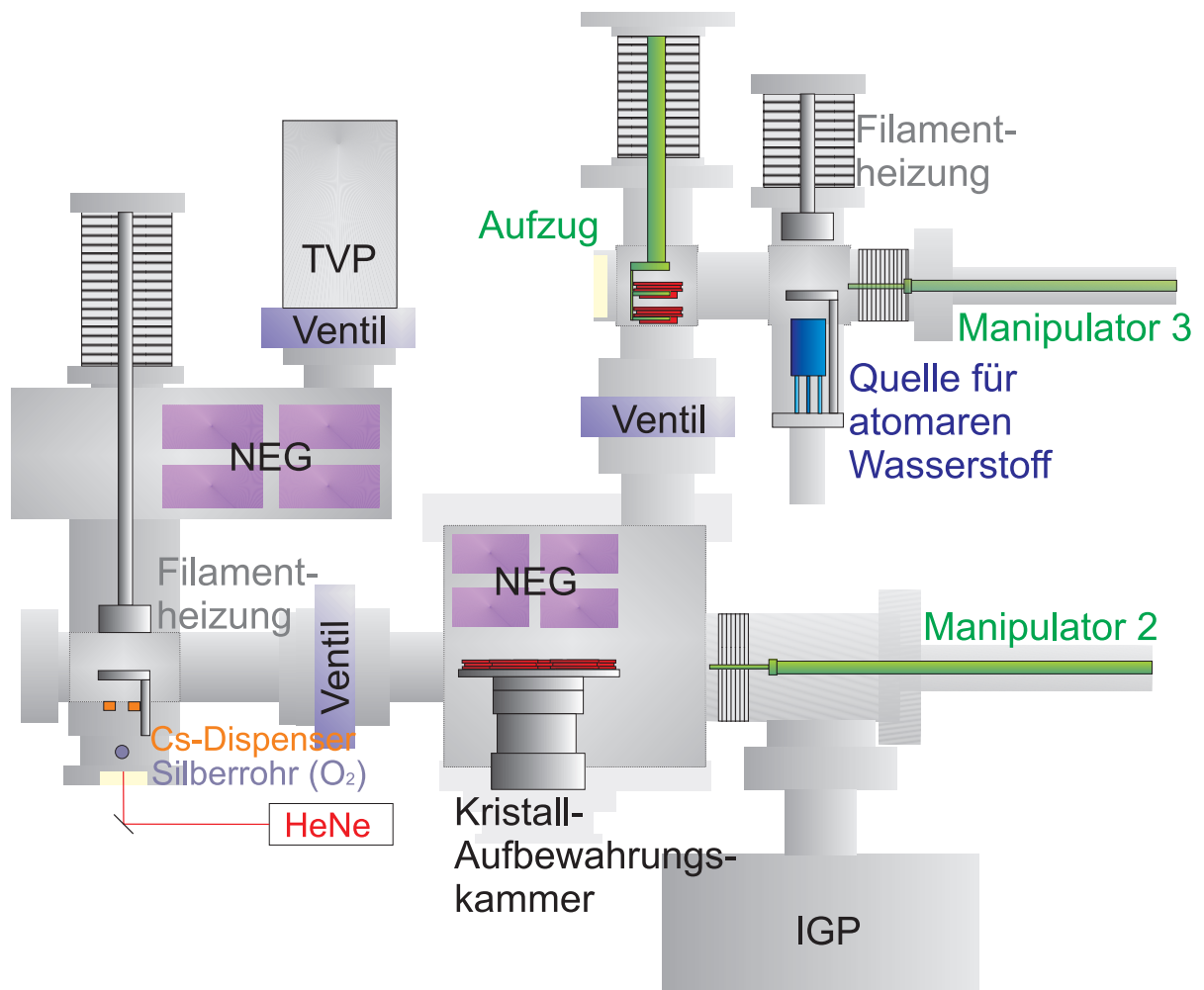


Abbildung 7.2: Schematische Darstellung des neuen Schleusensystems, vgl. [EW04].

Soll der Kristall aus der Betriebskammer in das Schleusensystem transferiert werden, wird dies zukünftig wie im alten Schleusensystem mit Hilfe von Manipulatoren durchgeführt. Je nach gewünschter Behandlung wird wie folgt verfahren:

- **Heizreinigung und Aktivierung:** Hierzu wird der Kristallhalter samt Kristall unter

Zuhilfenahme von Manipulator 1 auf dem Ablagering in der Reinigungs- und Aktivierungskammer abgelegt und wie in Abschnitt 5.4 beschrieben behandelt.

- **Wasserstoffreinigung:** Der Kristall wird unter Anwendung von Manipulator 2 aus der Reinigungs- und Aktivierungskammer entnommen, in der Kristallaufbewahrungskammer auf dem Aufzug abgelegt und in die Ladekammer gehoben. Dort wird mit einem weiteren Manipulator (Manipulator 3) der Kristallhalter vom Aufzug auf einen Ablagering oberhalb der Quelle zur Erzeugung des atomaren Wasserstoffs abgelegt. Nach erfolgter Reinigung kann der Kristall entweder aktiviert und in die Betriebskammer transferiert werden oder in der Aufbewahrungskammer gelagert werden.
- **Austausch des Kristalls:** Zum Austausch des Kristalls muss der obere Teil der Ladekammer (in Abbildung 7.1 und 7.2 mit „Aufzug“ bezeichnet) entfernt werden.

Da die zur Zeit erhältlichen Kristalle keine Arsenschutzschicht gegen Verschmutzung mit Luftmolekülen besitzen, müssen alle Kristalle beim ersten Einbringen in das neue Schleusensystem mit atomarem Wasserstoff gereinigt werden, um eine atomar saubere Oberfläche zu gewährleisten. Die Kristalle werden anschließend in der Aufbewahrungskammer gelagert, wo ein möglichst niedriger Druck (vergleichbar mit dem Druck in der Betriebskammer) herrscht, um eine erneute Verschmutzung der Kristalloberfläche gering zu halten. Soll ein Kristall als Photokathode verwendet werden, wird dieser in der Reinigungs- und Aktivierungskammer mit Cäsium und Sauerstoff bedampft und anschließend zum Einsatz in die Betriebskammer überführt. Wird die Quantenausbeute der Photokathode aufgrund ihrer begrenzten Lebensdauer zu gering, wird der Kristall genau wie im alten Schleusensystem in der Reinigungs- und Aktivierungskammer mit dem Heizreinigungsverfahren gereinigt, anschließend aktiviert und erneut als Photokathode verwendet³⁴. Wie in Abschnitt 3.2 und 5.4 beschrieben, sinkt die Quantenausbeute eines mehrmals aktivierten und nur mit dem Heizreinigungsverfahren gereinigten Kristalls über mehrere Aktivierungszyklen, da die Heizreinigung nie alle Verschmutzungen entfernt und sich eine immer größere Anzahl an Fremdatomen auf der Kristalloberfläche anlagert. Daher wird der Kristall, wenn die Quantenausbeute für den Betrieb zu gering ist, mit atomarem Wasserstoff von allen Verschmutzungen befreit. Anschließend kann der Kristall mit hoher Quantenausbeute wieder verwendet werden.

Abbildung 7.3 zeigt einige der bereits fertig gestellten Komponenten des neuen Schleusensystems.

7.2 Reinigung mit atomarem Wasserstoff

Im neuen Schleusensystem wird die Quelle für atomaren Wasserstoff der Firma TECTRA™ ([tec04]) verwendet (siehe Abbildung 7.4).

Zum prinzipiellen Aufbau und der Funktionsweise sei auf Abschnitt 4.3 verwiesen. Der Einlass des molekularen Wasserstoffs wird durch ein Dosierventil reguliert. Die Zufuhr zum Dosierventil ist über ein heizbares Palladiumröhrchen³⁵ realisiert, das sich in einen Behälter befindet, der durch eine Druckflasche mit Wasserstoff gefüllt werden kann. Der Wasserstoff wird im Inneren der Quelle für atomaren Wasserstoff durch eine Wolframkapillare (\varnothing 0,5 mm) geleitet, die

³⁴Falls die 50 kV-Quelle in Betrieb ist und eine möglichst kurze Unterbrechung wünschenswert ist, kann ein sauberer Kristall aus der Aufbewahrungskammer entnommen, aktiviert und in die Betriebskammer transferiert werden. Anschließend kann der aus der Betriebskammer entnommene Kristall gereinigt und in der Aufbewahrungskammer gelagert werden bis ein erneuter Austausch der Photokathode notwendig ist.

³⁵Durch ein auf Temperaturen von ca. 380 °C erwärmtes Palladiumrohr diffundiert ausschließlich Wasserstoff. Somit wird sichergestellt, dass nur hochreiner Wasserstoff in die Vakuumkammer gelangt [KG60].



Abbildung 7.3: Komponenten des neuen Schleusensystems.



Abbildung 7.4: Die im neuen Schleusensystem verwendete Quelle für atomaren Wasserstoff [tec04].

durch Elektronenbeschuss aus einem Wolframfilament erhitzt wird. Die Temperatur der Kapillaren kann über die zwischen Kapillaren und Filament angelegte Hochspannung und den Heizstrom des Filaments eingestellt und mittels eines Thermoelementes gemessen werden. Um das Filament und die Kapillare befindet sich ein wassergekühltes Hitzeschild aus Kupfer, um eine unkontrollierte Erhitzung der Vakuumrezipienten und des zu reinigenden Kristalls zu vermeiden. Die Anschlüsse des Thermoelementes, der Hochspannung und des Kühlwassers sind in Abbildung 7.4 zu erkennen. Die Quelle ist komplett bei ca. 200 °C ausheizbar und ist somit für einen Einsatz im Ultrahochvakuum geeignet.

Die Berechnungen der Firma TECTRA™ nach der Vorlage von Eibel, Lackner und Winkler ([E+98]) ergeben eine Dissoziationsrate bei einer Kapillartemperatur von ca. 2000 K und einem Druck in der Kapillare P_{Kap} von ca. 10^{-5} mbar von nahezu 100 % [tec04]. Da die Dissoziationsrate vom Druck in der Kapillaren und deren Temperatur abhängt, würde ein größerer Druck in der Kapillaren zu einer Dissoziationsrate unterhalb von 100 % führen. Eine höhere Kapillartemperatur ist nicht sinnvoll, da der Dampfdruck von Wolfram bei Temperaturen oberhalb von 2000 K größer als 10^{-10} mbar wird, was bei einem angestrebten Druck von ca. 10^{-11} mbar zum Abdampfen vom Wolfram führen würde.

Geht man davon aus, dass genauso viel Gas durch Vakuumpumpen abgesaugt werden soll, wie eingelassen wird, kann der Druck in der Ladekammer P_{Kam} und der Teilchenfluss J_{H} bei Kenntnis der effektiven³⁶ Pumpleistung S der Vakuumpumpen und der Leitfähigkeit der Kapillaren C berechnet werden:

$$P_{\text{Kam}} = P_{\text{Kap}} \cdot \frac{C}{S} \quad (7.1)$$

$$J_{\text{H}} = P_{\text{Kam}} \cdot S \cdot N_{\text{A}} \cdot \frac{1 \text{ mol}}{22,41} \cdot 2, \quad (7.2)$$

wobei N_{A} die Avogadro-Konstante ist. Der Faktor 2 in Gleichung (7.2) berücksichtigt die Umwandlung von molekularen in atomaren Wasserstoff, wodurch sich bei einer Dissoziationsrate von 100 % die Teilchenzahl verdoppelt. Die Leitfähigkeit der Kapillaren bei 2000 K beträgt $C = 0,0421/\text{s}$, die effektive Pumpleistung der angeschlossenen Pumpen ca. 6001/s. Damit ergibt sich ein Druck in der Kammer während der Reinigung mit atomarem Wasserstoff von 7×10^{-10} mbar und ein Teilchenfluss von $2,25 \times 10^{13}$ Teilchen pro Sekunde. Der Wasserstoffatomstrahl besitzt einen halben Öffnungswinkel von ca. 15° und somit ergibt sich bei einem Abstand zwischen Kapillaren und Kristall von ca. 2 cm ein Strahldurchmesser von $0,9 \text{ cm}^2$ in der Ebene der Kristalloberfläche. Da sich auf der Oberfläche eines GaAs-Kristalls bei einer Gitterkonstante von 0,57 nm ca. 6×10^{14} Atome pro cm^2 befinden und die in der 50 kV-Quelle verwendeten Kristalle bei einem Radius von vier bzw. fünf Millimeter eine Fläche von $0,50 \text{ cm}^2$ und $0,78 \text{ cm}^2$ besitzen, ist ein Strahldurchmesser und Teilchenfluss in dieser Größenordnung sinnvoll, so dass innerhalb von einigen Minuten so viele Wasserstoffatome auf den Kristall treffen wie es mehreren Monolagen einer GaAs-Oberfläche entspricht³⁷. Somit lässt sich innerhalb – im Vergleich zum reinen Heizreinigungsverfahren – kurzer Reinigungszeit eine saubere Kristalloberfläche erzeugen. Die Dauer der Reinigung sollte natürlich am Verschmutzungsgrad der Oberfläche orientiert sein und sobald die Oberfläche sauber ist, beendet werden. Da die Möglichkeit einer Oberflächenanalyse nicht zur Verfügung steht, kann die Sauberkeit der Oberfläche nicht

³⁶Die vom Hersteller angegebene Pumpleistung kann durch Blenden oder Rohre, welche zum Anschließen der Pumpen notwendig sind, verringert werden.

³⁷Für einen höheren Teilchenfluss muss der Druck in der Kapillaren erhöht werden. Dies führt zur Abnahme der Dissoziationsrate, die aber durch den erhöhten Teilchenfluss überkompensiert wird. Somit kann der Fluss von atomarem Wasserstoff erhöht werden, in dem der Druck in der Kapillaren erhöht wird. Nachteilig ist, dass sich mit steigendem Druck der prozentuale Anteil an molekularem Wasserstoff, der keinen reinigenden Effekt hat, vergrößert und somit das Vakuum in der Kammer unnötig verschlechtert.

überprüft werden. Außerdem würde eine regelmäßige Überprüfung der Struktur der Kristalloberfläche während der Reinigung das Verfahren verkomplizieren und verlängern. Daher ist es wichtig, dass die optimale Reinigungszeit auch überschritten werden darf, ohne dass dabei der Polarisationsgrad des Emissionsstroms oder die Quantenausbeute verringert wird. Untersuchungen mit hochfrequent erzeugten Wasserstoffatomen haben gezeigt, dass eine Überschreitung der optimalen Reinigungszeit um bis zu einem Faktor 100 keine messbare Depolarisation der Elektronen hervorruft [M⁺03].

Die Quantenausbeute hingegen sinkt beim Überschreiten der optimalen Reinigungszeit durch die Anlagerung von atomarem Wasserstoff an die Akzeptoren in der hoch p-dotierten Schicht, was deren positive Wirkung auf die NEA verringert [M⁺03, B⁺05]. Dieser Effekt sollte bei der Erzeugung aus einer Kapillaren aufgrund der im Vergleich zu hochfrequent erzeugtem Wasserstoff geringeren kinetischen Energie und dem Fehlen von Ionen nicht auftreten. Dies wird von Messungen von U. Weigel bestätigt [Wei03]: Über mehrere Tests zur Reinigung von GaAs-Kristallen mit atomarem Wasserstoff aus einer Kapillaren im Bereich von 10 bis 30 Minuten konnten keine merklichen Unterschiede in der Quantenausbeute festgestellt werden.

Grundsätzlich muss jedoch angemerkt werden, dass ein quantitativer Vergleich mit Untersuchungen anderer Arbeitsgruppen nur begrenzt möglich ist, da die genaue Zahl von Wasserstoffatomen, die pro Zeiteinheit auf den zu reinigenden Kristall treffen, unbekannt ist. Dies liegt darin begründet, dass einerseits unterschiedliche Verfahren zur Erzeugung des atomaren Wasserstoffs verwendet werden, wobei sowohl der Gaseinlass als auch die Dissoziationsrate variieren. Andererseits hängt der Fluss der Wasserstoffatome auch von der Kristallgröße und Abstand zur Wasserstoffquelle ab. Daher sind eigene Untersuchungen im neuen Schleusensystem erforderlich, um die optimale Reinigungszeit zu bestimmen.

Beginn und Ende der Reinigung kann durch Öffnen bzw. Schließen der Verschlussklappe sehr genau bestimmt werden, da diese das Auftreffen von atomarem Wasserstoff auf den Kristall sofort unterbricht.

7.3 Vakuumsystem

Im gesamten neuen Schleusensystem soll ein vergleichbarer Totaldruck (ca. 10^{-11} mbar) wie in der Betriebskammer herrschen. Dazu müssen bei der Planung und der Montage für alle Komponenten des neuen Schleusensystems die gleichen Überlegungen und Vorgehensweisen wie bei den Komponenten der 50 kV-Quelle getroffen werden (siehe Abschnitt 5.2).

Wie in Abbildung 7.1 und 7.2 zu erkennen, werden verschiedene Vakuumpumpen (NEG-, Ionen-Getter- und Turbomolekularpumpen) verwendet. Das Vakuumkonzept ist so ausgelegt, dass selbst im Falle eines Stromausfalls jede Kammer gegen ein Belüften durch eine Verbindung zur Atmosphäre geschützt ist. Dies kann durch den Einsatz von NEG- und Ionen-Getter-Pumpen nach dem erstmaligen Evakuieren und Ausheizen der Kammern erreicht werden³⁸.

Die Turbomolekularpumpe oberhalb der Reinigungs- und Aktivierungskammer ist durch ein Ventil von der Kammer abgetrennt, welches nur für die erstmalige Evakuierung und während der Ausheizvorgänge geöffnet wird. Dies ist notwendig, um die abdampfenden Moleküle aus dem Vakuumsystem abzuführen. Damit und durch die Ventile zwischen den Kammern besteht für die Reinigungs- und Aktivierungskammer und die Aufbewahrungskammer keine Gefahr eines Belüftens. Dies wäre aufgrund der Nähe zur Betriebskammer und der Verschmutzung aller in der Aufbewahrungskammer gelagerten Kristalle besonders kritisch.

Die Turbomolekularpumpe an der Ladekammer, welche zum Abpumpen des Wasserstoffs und der abdampfenden Moleküle während der Reinigung und zum Evakuieren nach einem Kristall-

³⁸Der Einsatz von Turbomolekularpumpen würde nach einem längeren Stromausfall zum Belüften der jeweiligen Kammer führen, da Turbomolekularpumpen bei stehenden Rotorblättern zur Atmosphäre offen sind.

austausch benötigt wird, ist durch eine Notstromversorgung abgesichert. Da diese Kammer beim Austausch von Kristallen sowieso belüftet werden muss und weiterhin die zur Betriebskammer entfernteste Kammer ist, ist hier ein Belüften bei einem so langen Stromausfall, dass selbst die Notstromversorgung nicht ausreicht, ein vertretbares Risiko.

Der Druck in der Reinigungs- und Aktivierungskammer muss wegen der Verbindung zur Betriebskammer beim Transfer eines Kristalls möglichst niedrig sein. In der Aufbewahrungskammer ist ein niedriger Druck wichtig, da sonst die gereinigten Kristalle über die Dauer der Lagerung verschmutzen würden. Daher ist in der Aufbewahrungskammer eine NEG-Pumpe direkt in der Nähe des Tellers zur Kristalllagerung mit ca. 1300 l/s Saugvermögen installiert sowie unterhalb des Manipulators 2 eine Ionen-Getter-Pumpe mit ca. 50 l/s Saugvermögen angeflanscht. Entsprechend befindet sich oberhalb der Reinigungs- und Aktivierungskammer eine NEG-Pumpe mit 2000 l/s Saugvermögen sowie oberhalb des Manipulators 1 eine NEG-Pumpe mit 2000 l/s Saugvermögen und unterhalb des Manipulators eine Ionen-Getter-Pumpe mit 50 l/s Saugvermögen.

7.4 Vorteile des neuen Schleusensystems

Die Vorteile des neuen Systems, speziell für den Betrieb der Quelle für polarisierte Elektronen, sind:

- 1. Lagerung von bis zu fünf Kristallen in der Aufbewahrungskammer:** Es besteht die Möglichkeit verschiedenartige Kristalle von unterschiedlichen Herstellern und damit verschiedenen Kristallstrukturen und Eigenschaften mit unterschiedlich großer emittierender Oberfläche auf Vorrat zu halten und ohne großen Aufwand in die Betriebskammer zu transferieren. Diese können hinsichtlich einer Optimierung des Polarisationsgrades und der Quantenausbeute unter Variation der Wellenlänge des zur Erzeugung des Emissionsstroms benutzten Laserlichts getestet werden.
Durch die Lagerung mehrerer Kristalle muss der Betrieb nicht mehr für die Heizreinigung und Aktivierung unterbrochen werden, sondern es kann ein Kristall aus der Aufbewahrungskammer im laufenden Betrieb aktiviert und dann ohne weitere Verzögerung gegen die aktuelle Photokathode in der Betriebskammer ausgetauscht werden. Dadurch verkürzt sich die Unterbrechung der Betriebszeit von derzeit ca. einem Tag auf unter eine Stunde.
- 2. Nahezu vollständiges Entfernen von Oberflächenverunreinigungen durch Reinigung mit atomarem Wasserstoff:** Der Vorteil der Reinigung mit atomarem Wasserstoff ist im Vergleich zum bisherigen Heizreinigungsverfahren, dass die in der 50 kV-Quelle eingesetzten Kristalle nicht wie bisher nach einigen Aktivierungszyklen durch die abnehmende Quantenausbeute unbrauchbar werden. Dadurch können die Kristalle deutlich länger als Photokathoden verwendet werden (Abschnitt 4.3 liefert eine detailliertere Darstellung).
- 3. Messungen während des laufenden Beschleunigerbetriebs:** Da mit dem neuen Schleusensystem mehr als ein Kristall zur Verfügung steht, können sowohl Quantenausbeutemessungen als auch Tests zur optimalen Reinigung mit atomarem Wasserstoff durchgeführt werden, ohne den laufenden Betrieb des Beschleunigers unterbrechen zu müssen.
- 4. Eine Verfügbarkeit von nahezu 100 %:** Wie unter Punkt 1 beschrieben, kann die 50 kV-Quelle durch die Verkürzung der zum Austausch eines Kristalles benötigten Zeit nahezu ohne Unterbrechung betrieben werden.

8 Zusammenfassung und Ausblick

Im Rahmen dieser Arbeit konnte gezeigt werden, dass mit der 50 kV-Quelle an ELSA ein Elektronenstrahl von 200 mA Strahlstrom, hohen Polarisationsgrades (ca. 80 bis 90 %) und einer Verfügbarkeit von nahezu 100 % erzeugt werden kann:

- Durch die Möglichkeit im neuen Schleusensystem die zur Photoemission verwendeten Kristalle mit atomarem Wasserstoff zu reinigen, können alle an das Reinigungsverfahren gestellten Anforderungen (atomare Sauberkeit und Flachheit der Oberfläche, wenige oberflächennahen Störstellen) erfüllt und hohe Quantenausbeuten sowie ein hoher Polarisationsgrad erreicht werden. Dieses Verfahren muss jedoch noch im Detail für den Einsatz an der 50 kV-Quelle durch Messungen erprobt und optimiert werden. Auch der Frage nach Bildung einer Ga-stabilisierten Oberfläche muss noch nachgegangen werden.
- Neue GaAs-Kristalle verschiedener Hersteller sollten eine Erhöhung des Polarisationsgrades bis auf ca. 90 % zulassen. Nach Aufbau und Inbetriebnahme des neuen Schleusensystems müssen neue Kristalle mit verschiedenen Durchmessern hinsichtlich ihrer Eigenschaften (besonders die erreichbare Quantenausbeute und der Polarisationsgrad des Emissionsstroms) getestet werden.
- Der Transferkanal muss für eine hohe Transfereffizienz bei einem Strahlstrom von 200 mA eingestellt werden. Die theoretischen Vorbereitungen durch die Simulation des Strahltransportes zeigen, dass dies realisiert werden kann.
- Durch die Lagerung von bis zu fünf Kristallen im neuen Schleusensystem wird die Verfügbarkeit der 50 kV-Quelle auf nahezu 100 % erhöht.
- Die Hochspannungsuntersuchungen haben gezeigt, dass alle neuen Kristallhalter keine messbaren Dunkelströme verursachen und somit für ihren Einsatz bereit sind. Durch die hochspannungstechnisch stabilen Verhältnisse sind lange Lebensdauern der Photokathoden zu erwarten, da durch die nicht vorhandenen Dunkelströme keine Verschlechterung des Vakuums eintritt.

Zusätzlich zur umfangreichen Montage und Inbetriebnahme des neuen Schleusensystems ist die Durchführung folgender, neben den bereits oben aufgeführten, Untersuchungen sinnvoll:

- Wiederholung der Messungen zur raumladungsbegrenzten Emission mit Hilfe eines anderen Teils des Laserpulses und eines frisch aktivierten Kristalls, auch mit verschiedenen Kristalldurchmessern.
- Eine detaillierte Untersuchung der Asymmetrie im Strahlprofil. Dazu ist eine genaue Messung des durch die Ionen-Getter-Pumpe erzeugten Magnetfeldes und dessen Einfluss auf die Magnetoptik des Transferkanals erforderlich. Weiterhin sollte das Strahlprofil des Titan-Saphir-Lasers vermessen und neue Kristalle zur Emission genutzt werden, um die Einflüsse auf das Elektronenstrahlprofil bestimmen zu können.

Literatur

- [A⁺00] ANDREEV, V.E. u. a.: Atomic and electronic engineering of p-GaAs-(Cs,O)-vacuum interface. In: *AIP Conference Proceedings 570, SPIN 2000: 14th International Spin Physics Symposium*, 2000, S. 901 – 907
- [AS86] ASAKAWA, K. ; SUGATA, S.: Damage and contamination-free GaAs and AlGaAs etching using a novel ultrahigh-vacuum reactive ion beam etching system with etched surface monitoring and cleaning method. In: *J. Vac. Sci. Technol. A* 4 (1986)
- [Aul07] AULENBACHER, Kurt: *Erzeugung intensiver hochpolarisierter Elektronenstrahlen mit hoher Symmetrie unter Helizitätswechsel*. Universität Mainz, 2007
- [B⁺05] BAYLAC, M. u. a.: Effects of atomic hydrogen and deuterium exposure on high polarization GaAs photocathodes. In: *Phys. Rev. ST Accel. Beams* 8 (2005)
- [BB93] BISCHLER, U. ; BERTEL, E.: Simple Source of atomic hydrogen for ultrahigh vacuum applications. In: *J. Vac. Sci. Technol. A* 11 (1993)
- [Buo94] BUON, J.: Beam Phase Space and Emittance. In: *CERN Yellow Report* (1994). – CERN-94-01
- [C⁺92] CHEN, W. u. a.: Work function, electron affinity, and band bending at decapped GaAs(100) surfaces. In: *J. Vac. Sci. Technol. B* 10(4) (1992), S. 1886–1890
- [C⁺03] CLENDENIN, J. E. u. a.: Recent Progress at SLAC Extracting High Charge from Highly-Polarized Photocathodes for Future-Collider Applications. In: *10th Workshop on Polarized Sources and Targets*, 2003
- [CB08] *Crystal-Barrel*. URL: <http://wwwnew.hiskp.uni-bonn.de/cb/>, Juli 2008
- [Dur98] DUREK, Dietmar: *Untersuchung des Einflusses von Gasen auf die Photoemission an Galliumarsenid-Kristallen - Ein Beitrag zur vakuumtechnischen Auslegung von Quellen polarisierter Elektronen*, Universität Bonn, Diss., Mai 1998. – BONN-IR-98-07
- [E⁺98] EIBL, C. u. a.: Quantitative characterization of a highly effective atomic hydrogen doser. In: *J. Vac. Sci. Technol. A* 16 (1998)
- [EW04] EBERHARDT, Maren ; WITTSCHEN, Jürgen: *The 50 keV Source of Polarized Electrons at ELSA: Past and Future*. Seminarvortrag, 2004
- [FL77] FISHMAN, Guy ; LAMPEL, Georges: Spin relaxation of photoelectrons in p-type gallium arsenide. In: *Physical Review B* 16 (1977), July, Nr. 2
- [Gow01] GOWIN, Michael: *Optimierung der laserinduzierten Photoemission zur Erzeugung polarisierter Elektronenstrahlen an der 50 keV-Quelle der Bonner Beschleunigeranlage ELSA*, Universität Bonn, Diss., 2001. – BONN-IR-2001-10
- [Hil00] HILLERT, Wolfgang: *Erzeugung eines Nutzstrahls spinpolarisierter Elektronen an der Beschleunigeranlage ELSA*. Universität Bonn, 2000
- [Hil06] HILLERT, Wolfgang: The Bonn Electron Stretcher Accelerator ELSA: Past and future. In: *The European Physical Journal A* (2006), Nr. 28, S. 139–148
- [IGP08] *VARIAN*. URL: <http://www.varian.de/>, Oktober 2008

- [IY94] IDE, Yuichi ; YAMADA, Masamichi: Role of Ga₂O in the removal of GaAs surface oxides induced by atomic hydrogen. In: *J. Vac. Sci. Technol. A* 12 (1994)
- [KG60] KATZ, O. M. ; GULBRANSEN, E. A.: Permeability and Diffusivity of Hydrogen Through a Palladium Tube. In: *The Review of Scientific Instruments* 31 (1960), June, Nr. 6, S. 615–617
- [LS91] LATHAM, R. V. ; S.XU, N.: “Electron pin-holes“: the limiting defect for insulating high voltages by vacuum, a basis for new cold cathode electron sources. In: *Vacuum* 42 (1991), Nr. 18, S. 1173–1181
- [M⁺00] MORÉ, Sam D. u. a.: Cesiumoxide-GaAs Interface and layer thickness in NEA surface formation. In: *AIP Conference Proceedings 570, SPIN 2000: 14th International Spin Physics Symposium*, 2000, S. 916 – 919
- [M⁺03] MARUYAMA, T. u. a.: Atomic hydrogen cleaning of polarized GaAs photocathodes. In: *Applied Physics Letters* 82 (2003), Nr. 23
- [MF74] MARTINELLI, Ramon U. ; FISHER, Dennis G.: The Application of Semiconductors with Negative Electron Affinity Surfaces to Electron Emission Devices. In: *Proceedings of the IEEE* Bd. 62, 1974
- [N⁺04] NAKANISHI, T. u. a.: Highly Polarized Electrons From GaAs-GaAsP and InGaAs-AlGaAs Strained Layer Superlattice Photocathodes. In: *Proceedings of LINAC 2004*. Lübeck, Germany, 2004
- [NEG08] SAES GETTERS. URL: <http://www.saesgetters.com/>, Oktober 2008
- [PH94] PETIT, E. J. ; HOUZAY, F.: Optimal surface cleaning of GaAs (001) with atomic hydrogen. In: *J. Vac. Sci. Technol. B* 12 (1994)
- [Pie54] PIERCE, J. R.: Theory and Design of Electron Beams / D. van Nostrand Company, INC. 1954. – Forschungsbericht
- [S⁺88] SUGATA, S. u. a.: GaAs cleaning with a hydrogen radical beam gun in an ultrahigh-vacuum system. In: *J. Vac. Sci. Technol. B* 6 (1988)
- [Sch05] SCHMIEDEN, Hartmut: Physics at ELSA. In: *Nstar 2005 - Proceedings of the Workshop on the Physics of Excited Nucleons*, 2005
- [Sep69] SEPTIER, A.: Focusing of Charged Particles. In: *Academic Press* (1969)
- [SFB08] Sonderforschungsbereich Transregio 16: Subnuclear Structure of Matter - Elektromagnetische Anregung subnuklearer Systeme. URL: <http://sfb-tr16.physik.uni-bonn.de>, Juli 2008
- [T⁺99] TERESHCHENKO, O. E. u. a.: Atomic structure and electronic properties of HCl-isopropanol treated and vacuum annealed GaAs(100) surface. In: *Applied Surface Science* 142 (1999), S. 75 – 80
- [tec04] TECTRA GMBH (Hrsg.): *tectra - H-flux - Atomic Hydrogen Source*. Frankfurt: tectra GmbH, Oktober 2004
- [Tho01] THOMA, Ulrike: Hadron physics at ELSA with the Crystal Barrel. In: *Proceedings of the Hirscheegg Workshops on Gross Properties of Nuclei and Nuclear Excitations*, 2001

- [Tho05] THOMA, Ulrike: Recent results from the Crystal Barrel Experiment at ELSA. In: *Nstar 2005 - Proceedings of the Workshop on the Physics of Excited Nucleons*, 2005
- [TVP08] PFEIFFER VACUUM. URL: <http://www.pfeiffer-vacuum.de/>, Oktober 2008
- [W⁺90] WADA, Tatsuaki u. a.: Influence of Exposure to CO, CO₂ and H₂O on the Stability of GaAs Photocathodes. In: *Japanese Journal of Applied Physics* 29 (1990), October, Nr. 10, S. 2087 – 2091
- [Wei03] WEIGEL, Udo: *Cold Intense Electron Beams from Gallium Arsenide Photocathodes*, Universität Heidelberg, Diss., November 2003
- [Wil02] WILLE, Klaus: *Physik der Teilchenbeschleuniger und Synchrotronstrahlungsquellen*. Teubner Verlag, 2002
- [Y⁺92] YAMADA, Masamichi u. a.: Interaction of atomic hydrogen with GaAs (001) surface oxide: volatile Ga-oxide formation. In: *Applied Surface Science* 70/71 (1992), S. 531 – 535
- [YI95] YAMADA, Masamichi ; IDE, Yuichi: Anomalous behaviors observed in the isothermal desorption of GaAs surfaces oxides. In: *Surface Science* 339 (1995), S. L914 – L918

Danksagung

An dieser Stelle möchte ich mich bei den Personen bedanken, ohne deren Unterstützung diese Diplomarbeit nicht entstanden wäre. Ich danke:

- Meinen Eltern Marianne und Kurt Heiliger für ihren liebevollen Beistand und ihre Mühen in meinem bisherigen Leben. Ohne ihre Erziehung und Unterstützung, auch finanzieller Art, wäre ein Hochschulabschluss für mich nie erreichbar gewesen.
- Herrn Priv.-Doz. Dr. Wolfgang Hillert für das interessante Thema, dessen vielseitige Aufgabenbereiche meinen Neigungen sehr entgegenkamen. Bei allen meinen Fragen war er stets bereit, diese in konstruktiver Weise zu besprechen und neue Anregungen oder kritische Anmerkungen zu geben. Als betreuender Dozent ist er besonders durch seine Einstellung des selbstständigen wissenschaftlichen Arbeitens, aber auch durch seine ehrliche und unkomplizierte Art eine große Hilfe gewesen.
- Frau Prof. Dr. Ulrike Thoma für die Übernahme des Koreferats.
- Herrn Dr. Frank Frommberger, der mir jederzeit bei softwaretechnischen Problemen half und mir damit den Verlust vieler Nerven ersparte.
- Herrn Dr. Andreas Dieckmann, der mir speziell zu Beginn meiner Arbeit beim Aufbau der elektronischen Schaltungen helfend zur Seite stand.
- Herrn Bernhard Neff für die Unterstützung und die anregenden Diskussionen, speziell bei mechanischen oder vakuumentchnischen Fragestellungen.
- Meinem Bürokollegen Thorsten Pusch für die sehr angenehme und fröhliche Zeit, seitdem wir uns ein Büro teilen.
- Maren Eberhardt, Jürgen Wittschen, Oliver Preisner, Thorsten Pusch und André Roth für das Korrekturlesen meiner Arbeit und die hilfreichen, fachlichen Diskussionen.
- Oliver Boldt, Sven Zander und Fabian Klaner waren immer bereit, physikalische Probleme mit mir zu diskutieren. Weiterhin halfen sie mir die nötige Entspannung in der teilweise stressigen Endphase meiner Arbeit durch nicht immer physikalische Gespräche zu finden.
- Michael Thelen danke ich für die sehr angenehme Zusammenarbeit, besonders in der Endphase meiner Arbeit.
- Der „guten Seele“ der ELSA-Gruppe, Sabine Germann.
- Generell allen wissenschaftlichen und fest angestellten Mitarbeitern der ELSA-Gruppe für das angenehme und stets von Hilfsbereitschaft geprägte Arbeitsklima.
- Meiner Freundin Sabine Wunderlich, mit der ich nun schon einige Jahre meines Lebens teile und mit der ich sehr viele schöne Stunden und Tage erleben durfte.
- Meinen Freunden, besonders zu erwähnen sind hier Christian Schug und Björn Brings, die mir in vielen Situationen meines Lebens helfend zur Seite standen.

Die obige Liste ließe sich noch um viele Namen erweitern, ich hoffe auch allen hier nicht erwähnten Personen ist mein Dank bewusst.

DANKE !!!